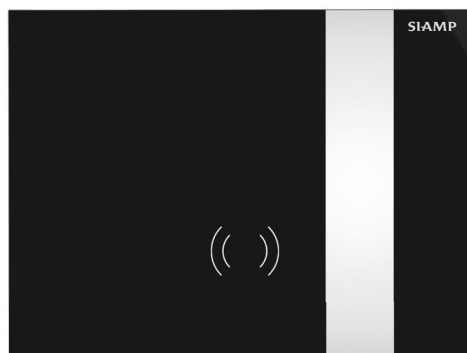
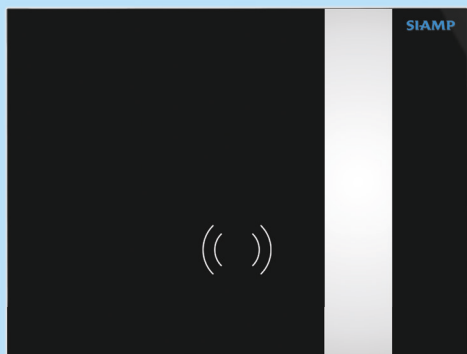


CHASSE AUTOMATIQUE POUR WC SUSPENDU

S'installe sur bâti-support WC **INGENiO**



Verre
Ref. : 10 0006 53



Verre & LED
Ref. : 10 0006 54



Exigez plus d'hygiène et de confort grâce aux commandes de chasse automatique

- Hygiène
- Efficacité de chasse
- Économie d'eau
- Design

UTILISATION

- ERP à faible fréquentation
- Immeubles de bureaux

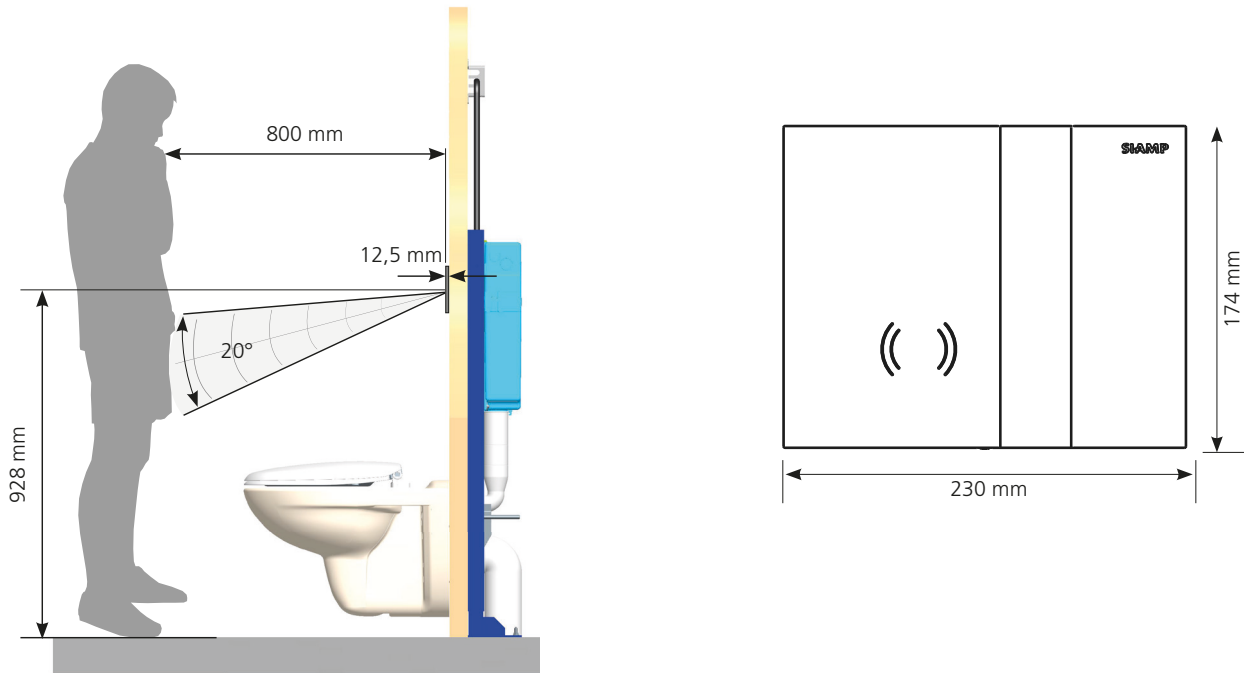
DESCRIPTIF

- Détection de présence avec démarrage du cycle après 15 secondes.
- Petite chasse pour une présence de 15 sec. à 2 minutes
- Grande chasse pour une présence supérieure à 2 minutes
- Chasse forcée (activé si main présente entre 2 et 5 sec. devant le capteur)
- Mode nettoyage/maintenance (durée 5 min, activé si main présente plus de 8 sec. devant le capteur)
- Mode changement de couleur (modèle lumière, activé si main présente entre 5 et 8 sec. devant le capteur)
- Autodiagnostic
- A connecter au secteur (transformateur fourni)
- Epaisseur d'habillage fini comprise entre 16 et 80 mm



CHASSE AUTOMATIQUE POUR WC SUSPENDU

S'installe sur bâti-support WC **INGENIO**



TEXTE D'APPEL D'OFFRE

CHASSE AUTOMATIQUE - INGÉNIO - VERRE

Réf. : 10 0006 53

Plaque de commande double-volume en verre, intégrant un système d'actionnement de chasse à économie d'eau automatique à détecteur infrarouge avec levage du mécanisme par servomoteur, munie d'une dérogation mécanique. Largeur 230 mm, hauteur 174 mm, profondeur 12.5 mm.

Livré avec : cadre en verre noir, châssis, 2 vis de fixation, vis d'actionnement, socle supportant le servomoteur, transformateur câblé, boîte d'encastrement IP54, gaine de protection.

CHASSE AUTOMATIQUE - INGÉNIO - VERRE & LED

Réf. : 10 0006 54

Plaque de commande double-volume en verre équipée de LED, intégrant un système d'actionnement de chasse à économie d'eau automatique à détecteur infrarouge avec levage du mécanisme par servomoteur, éclairage d'ambiance à LED avec choix de la couleur, munie d'une dérogation mécanique. Largeur 230 mm, hauteur 174 mm, profondeur 12.5 mm.

Livré avec : cadre en verre noir, châssis, 2 vis de fixation, vis d'actionnement, socle supportant le servomoteur, transformateur câblé, boîte d'encastrement IP54, gaine de protection.

	Référence	Gencod	Conditionnement	Collisage			Quantité Carton
				Nb	L. x p. x h. (mm)	Poids (kg)	
Chasse automatique - Ingénio - Verre	10 0006 53	3 24723 010565 6	Boîte	1	216 x 193 x 44	2,3	1
Chasse automatique - Ingénio - Verre & LED	10 0006 54	3 24723 010566 3	Boîte	1	216 x 193 x 44	2,3	1