

> **Bâti-Chasse Sol Nu
BCS VERSO 350**



DESCRIPTIF

- > Pour l'installation de cuvettes suspendues standards, rallongées ou compactes
- > **Permet la création de semi-cloisons**
- > **Structure autoportante résistant à une charge de 400 kg NF**
- > **Installation sur sol porteur**
- > Double structure en tubes acier 30 x 30 x 1,5 mm, reliés par électro-soudure, traités anti-corrosion NF, peinture époxy garantie 25 ans (200 heures de tenue au brouillard salin)
- > Fixation cuvette par tige filetée sans découpe, avec réglage possible après réalisation de l'habillage
- > Fixation au sol par 2 pieds chacun composé d'une platine en acier peint (180 x 100 x 8 mm) et de deux tubes en acier peint (25 x 25 x 3 mm) électro-soudés maintenus au sol par 6 chevilles métalliques bichromatées
- > Réservoir Verso 350 NF isolé capacité 6 litres duquel tout l'équipement peut être extrait par l'ouverture de la plaque de commande
- > Mécanisme 36 double volume NF réglable, pré-réglé d'usine en 3l/6l
- > **Robinet flotteur OD 95L économiseur d'eau silencieux NF** réglable, pré-réglé d'usine à 6l
- > **Commande frontale double ou simple volume, mécanique ou infra-rouge, effort d'actionnement inférieur à 20 Newton**
- > **Connexion en eau sécurisée à l'intérieur du réservoir**, robinet d'arrêt NF 3/8" mâle ou raccord bicône pour tube de cuivre diamètre 10 mm
- > Évacuations en PVC à coller, fixation par système de clippage sur le bâti
- > Accessoires de réserve et de protection pour l'habillage

TEXTE D'APPEL D'OFFRE

BCS VERSO 350 NU / Évacuation coudée NF
Réf. : 31 2145 10

Bâti support pour WC suspendus, certifié NF, garantie 10 ans, autoportant à double structure. Hauteur réglable de 1100 à 1300 mm, largeur 350 mm, profondeur de 180 mm. Avec réservoir isolé de capacité 3/6 litres équipé d'un mécanisme double volume et d'un robinet économiseur d'eau à ouverture différée silencieux. Connexion en eau sur robinet d'arrêt 3/8" à l'intérieur du réservoir. Commande frontale.

Livré avec : accessoires de fixation, accessoires de réserve, pipe coudée PVC.
Non fourni : plaque de commande, kit de liaison cuvette.

BCS VERSO 350 NU / Sans évacuation NF
Réf. : 31 2146 10

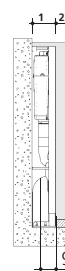
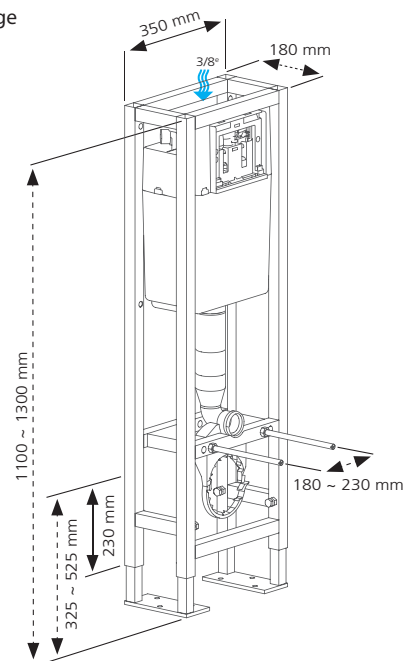
Bâti support pour WC suspendus, certifié NF, garantie 10 ans, autoportant à double structure. Hauteur réglable de 1100 à 1300 mm, largeur 350 mm, profondeur de 180 mm. Avec réservoir isolé de capacité 3/6 litres équipé d'un mécanisme double volume et d'un robinet économiseur d'eau à ouverture différée silencieux. Connexion en eau sur robinet d'arrêt 3/8" à l'intérieur du réservoir. Commande frontale.

Livré avec : accessoires de fixation, accessoires de réserve.
Non fourni : plaque de commande, kit de liaison cuvette, évacuation.

	Référence	Gencod	Conditionnement	Colisage			Quantité Palette
				Nb	M ³	Kg	
BCS Verso 350 nu évacuation coudée	31 2145 10	3 24723 002124 6	Carton	1	0,084	22,35	16
BCS Verso 350 nu sans évacuation	31 2146 10	3 24723 002129 1	Carton	1	0,084	22,35	16

COMPLÉMENTS

Commandes	p.106
Kit de liaison cuvette.....	p.102
Accessoires.....	p.102
Meuble.....	p.98
Décofast.....	p.97



1 = 180 mm
2 = 16 ~ 100 mm
4 = 0 ~ 200 mm
si 3 = 400 => 4 = 200 mm max*
si 3 = 480 => 4 = 120 mm max*
*Dans le cas où la distance entre l'axe de fixation cuvette et l'assise de la cuvette est de 75 mm.

