



## INGENIO AUTOPORTANT Version QUIETO OD

Bâti-support WC

**HYPER SILENCIEUX**

**NF**  
9 dB



- 100% NF AUTOPORTANT** (sans fixation murale nécessaire)
- Précision de pose : SIMPLE et RAPIDE**
- Des **INNOSIAMP** pour une installation **INTUITIVE**
- Robinet flotteur LE + SILENCIEUX** du marché

### UTILISATION



- ✓ Pour l'installation de cuvettes suspendues standards, rallongées ou compactes
- ✓ Installation sur sol ou mur porteur
- ✓ Résistant à une charge de **400kg**, autoportant sans fixation murale
- ✓ Commande frontale à double volume
- ✓ Maintenance aisée **sans outils**
- ✓ Conditions de chantier optimales

### CARACTÉRISTIQUES

#### Structure autoportante **NF**

- Entièrement traitée anticorrosion
- Structure compacte et robuste réalisée en tubes de 45 x 45 mm
- Pieds avec ouvertures de fixation oblongues permettant un ajustement latéral de la position du bâti. **Pieds livrés dans la position d'installation**
- Système de **pieds freinés** : réglage de la hauteur en position debout par un seul opérateur
- Prise d'aplomb aisée à l'aide du **niveau à bulle intégré au réservoir INNOSIAMP**
- Fixation cuvette par tige filetée à **vissage rapide**, réglable après réalisation de l'habillage
- Fixation murale possible : kit de fixation haute fourni

#### Réservoir de chasse **NF**

- Réservoir isolé, pré-réglé d'usine en 3l/6l
- Mécanisme 36 double volume
- Robinet flotteur **QUIETO OD** économiseur d'eau hyper silencieux **NF** réglable
- Aucune ouverture : protection contre les corps étrangers pour une **mise en eau sécurisée**
- Maintenance : accès direct aux équipements par l'ouverture de la plaque de commande
- 1 jeu de clapet et de membrane supplémentaire fourni

**PIEDS FREINÉS  
EN POSITION  
D'INSTALLATION**



# INGENIO AUTOPORTANT

Bâti-support WC

## ACCESSOIRES COMPLÉMENTAIRES

### Plaque de commande

- Grande variété de surfaces disponibles
- Plus de 600 combinaisons de décors au choix

### Kit de liaison cuvette



## Commande NF

- Commande frontale double volume mécanique à actionnement facile
- Attache **rapide et intuitive** de la plaque de commande
- Système de réglage aisé selon l'épaisseur de l'habillage

## Connexion en eau

- Ultra silencieux : robinet d'arrêt droit NF avec flexible intégré **INNO SIAMP**
- **Système sécurisé à l'intérieur du réservoir**
- Robinet d'arrêt 1/2" mâle manœuvrable depuis l'extérieur du réservoir
- Connexion préinstallée d'usine à droite, connexion à gauche possible

## Habillage

- Gabarit de réserve rigide pour l'ouverture du réservoir : garantit l'appui de la plaque de commande, délimite l'habillage et son épaisseur
- Gabarit de réserve rigide pour la zone de connexion cuvette **INNO SIAMP**
- Gabarits de protection contre les corps étrangers **INNO SIAMP**

## Évacuations

- Évacuation coudée ou droite Ø100 mm mâle en PVC à coller

## TEXTE D'APPEL D'OFFRE

### INGENIO AUTOPORTANT / Quieto OD - Évacuation coudée NF

Réf. : 31 3111 10

Bâti-support autoportant pour WC suspendus, certifié NF, garantie 10 ans. Installation sur sol ou mur porteur.

Compatible cuvette standard ou PMR (rallongée).

Structure NF résistante à une charge de 400 kg, en tubes acier 45 x 45 x 1,5 mm, traitée anticorrosion.

Hauteur réglable de 1100 à 1300 mm, largeur 350 mm, profondeur 147 mm.

Réservoir isolé de 3/6 litres, mécanisme double volume et robinet flotteur économiseur d'eau à ouverture différée hyper silencieux NF 9 dB.

Connexion en eau sécurisée à l'intérieur du réservoir, arrivée droite ou gauche au choix.

Robinet d'arrêt droit silencieux NF.

Livré avec : accessoires de fixation, accessoires de réserve, avec pipe coudée PVC.

Non fourni : plaque de commande, kit de liaison cuvette.

### INGENIO AUTOPORTANT / Quieto OD - Évacuation droite NF

Réf. : 31 3112 10

Bâti-support autoportant pour WC suspendus, certifié NF, garantie 10 ans.

Installation sur sol ou mur porteur.

Compatible cuvette standard ou PMR (rallongée).

Structure NF résistante à une charge de 400 kg, en tubes acier 45 x 45 x 1,5 mm, traitée anticorrosion.

Hauteur réglable de 1100 à 1300 mm, largeur 350 mm, profondeur 145 mm.

Réservoir isolé de 3/6 litres, mécanisme double volume et robinet flotteur économiseur d'eau à ouverture différée hyper silencieux NF 9 dB.

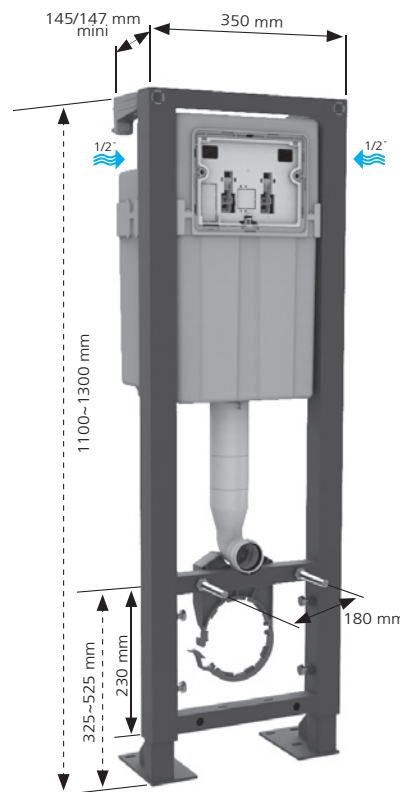
Connexion en eau sécurisée à l'intérieur du réservoir, arrivée droite ou gauche au choix.

Robinet d'arrêt droit silencieux NF.

Livré avec : accessoires de fixation, accessoires de réserve, avec pipe droite PVC.

Non fourni : plaque de commande, kit de liaison cuvette.

	Référence	Gencod	Conditionnement	Nb	Colisage L. x p. x h. (mm)	Quantité Palette
INGENIO AUTOPORTANT Quieto OD - Evacuation coudée	31 3111 10	3 24723 009866 8	Carton	1	1140 x 395 x 185	20
INGENIO AUTOPORTANT Quieto OD - Evacuation droite	31 3112 10	3 24723 009871 2	Carton	1	1140 x 395 x 185	20



- 1 = 145/147 mini ~ 240 mm maxi
- 2 = 13/20\*\* ~ 80 mm
- 4 = 0 ~ 200 mm
- si 3 = 400 => 4 = 200 mm max\*
- si 3 = 480 => 4 = 120 mm max\*

\*Dans le cas où la distance entre l'axe de fixation cuvette et l'assise de la cuvette est de 75 mm.

\*\*Selon commande