



**N°1**  
DES SOLUTIONS DE  
CHASSE EN FRANCE





# UN SPÉCIALISTE À VOTRE SERVICE DEPUIS 70 ANS

**Créée en 1947 à Monaco, SIAMP conçoit et fabrique des solutions innovantes depuis 70 ans pour vous accompagner dans votre travail au quotidien que ce soit pour configurer des espaces, progresser rapidement sur les chantiers, ou bien encore rénover l'espace toilettes.**

SIAMP est la marque la plus reconnue pour la rénovation des toilettes et équipe les réservoirs des céramistes en première monte dans le monde entier.

Prenant très tôt conscience des enjeux liés à l'utilisation de l'eau, SIAMP s'est appliquée à développer des solutions techniques respectueuses de cette ressource.

Devenus un acteur incontournable de l'équipement sanitaire, nous ne cessons aujourd'hui de perfectionner et développer la fiabilité, l'efficacité et le design de nos produits.

Abattants, mécanismes de chasse, robinets flotteurs, évacuations, bâti-supports WC, solutions pour Personnes à Mobilité Réduite, et d'habillement.

**SIAMP conçoit, fabrique et distribue une vaste gamme de produits et systèmes à destination de l'espace toilettes.**

Partenaire mondial des principaux fabricants de céramique et de centaines de distributeurs, SIAMP est au contact permanent d'un marché qui ne cesse d'évoluer. Détectant les nouvelles attentes du consommateur moderne, concerné par les exigences du développement durable, d'hygiène et de bien être.

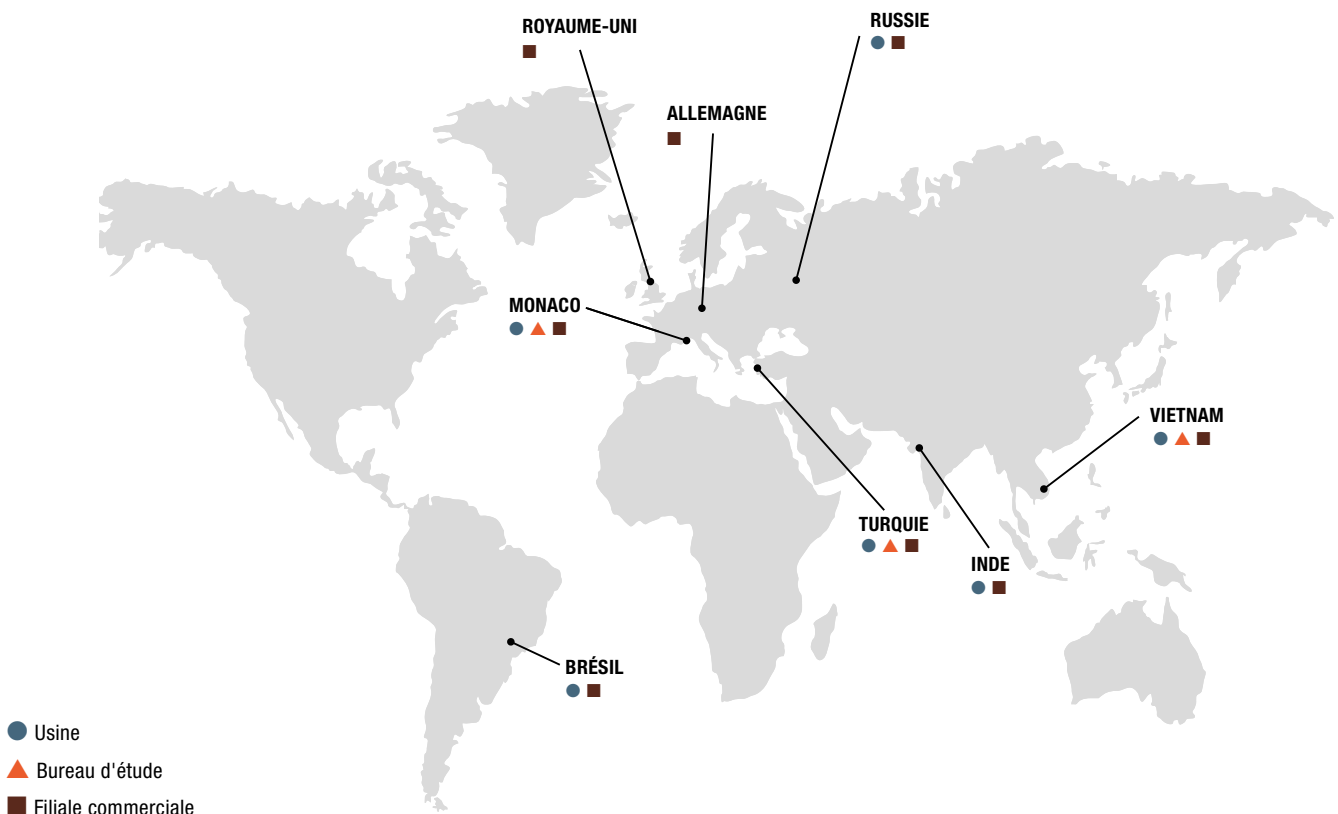
**SIAMP est ainsi régulièrement à l'origine d'innovations reconnues par un grand nombre de brevets internationaux.**



# SIAMP, UNE PRÉSENCE INTERNATIONALE

**Outre son siège social ainsi qu'une usine basés à Monaco, SIAMP est présente partout en Europe et dans le monde.**

Nos solutions sont aujourd'hui présentes sur les 5 continents à travers 8 filiales, 5 unités de productions et des centaines de distributeurs pour le bénéfice de millions d'utilisateurs. Notre objectif est d'être au plus près de nos clients et utilisateurs pour les accompagner dans leur développement et projets.





## QUALITÉ

La démarche qualité SIAMP est une réalité à chaque étape de la conception, de la fabrication et de la distribution de nos produits.

Tous les produits SIAMP font l'objet de tests exigeants et intenses dans nos laboratoires qui intègrent des tests de fonctionnement en conditions extrêmes. Ainsi, nos bâtis sont soumis à des charges de 400kg et nos systèmes de chasse à des centaines de milliers d'essais hydrauliques répétitifs.

**Nos produits sont garantis jusqu'à 10 ans pour les bâtis-supports et systèmes de chasse.**



## DISPONIBILITÉ DES PIÈCES DÉTACHÉES

Pleinement engagée dans une démarche responsable en lien avec la réparabilité de ses produits, SIAMP propose la garantie d'une disponibilité des pièces détachées de plus de 10 ans sur la totalité de sa gamme de produits. Cette garantie permet d'accroître notre engagement en matière de responsabilité sociétale, mais également de démontrer pleinement la qualité de nos produits.



## DÉVELOPPEMENT DURABLE

SIAMP s'inscrit dans une démarche environnementale qui est implémentée dans tous les domaines de la conception en passant par la fabrication et la distribution.

Cette démarche intègre notamment les exigences de durabilité de nos produits, des packagings eco conçus mais également le développement de solutions et systèmes qui favorisent les économies d'eau.

# Supports web & vidéos à disposition

## SITE WEB

dédié Aquastop

<https://machassedeaufuit.fr/>

The screenshot shows the SIAMP Monaco website. At the top left is the SIAMP Monaco logo. To the right, there are navigation links: "Le Saviez-Vous", "Faites le test", "La solution", and "Où trouver AquaStop?". The main banner features the text "NOUVEAUTÉ ROBINET FLOTTEUR AquaStop" next to a close-up image of the AquaStop float valve. Below this is a section titled "LE SAVIEZ VOUS" with four icons: a percentage sign for "20% de la consommation domestique en France est utilisée pour les toilettes", a piggy bank for "Les fuites domestiques peuvent atteindre jusqu'à 30% de votre facture d'eau, les toilettes sont l'un des 1ers postes concernés!", three toilet icons for "En effet, près de 1/3 des WC fuient!", and a water drop for "Du goutte à goutte au filet d'eau, la fuite passe inaperçue et coûte cher!". Below this is a "FAITES LE TEST !" section with instructions: "Posez quelques feuilles de papier toilette à l'arrière de la cuvette : s'il est mouillé, il y a une fuite! L'origine de la fuite est la mauvaise fermeture de votre chasse d'eau, due à un joint défectueux, ou un engorgement du mécanisme." and an image of a toilet bowl with a paper towel test.

## NOS VIDÉOS

Présentation produits



[Vidéo Aquastop](#)

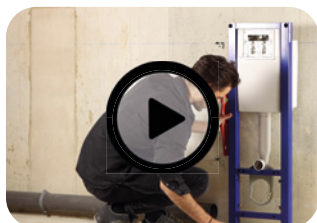


[Vidéo Quieto OD](#)



# Supports vidéos à disposition

## NOS VIDÉOS tutoriel d'installation



[Installation Pack WC SAPHIR](#)



[Installation Pack WC TRIO](#)



[Installation cuvette carénée](#)



[Installation Aquastop](#)



[Réglage mécanisme Optima S](#)



[Installation abattant  
à fermeture ralentie](#)



## NOS VIDÉOS tutoriel de maintenance



[Maintenance membrane  
95L](#)

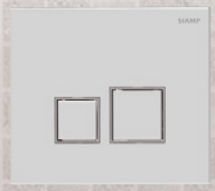


[Maintenance clapet  
Mécanisme de chasse](#)



[Maintenance mécanisme de  
chasse bonde unique SIAMP](#)









# Sommaire

Supports web & vidéos

p . 4 / 5

**ÉQUIPEMENTS DE CHASSE**

p . 8 / 36

**PACKS WC**

p . 37 / 51

**ÉVACUATIONS**

p . 52 / 53

**RÉSERVOIRS**

p . 57 / 66

**ABATTANTS**

p . 67 / 81




# Équipements de chasse

## **N°1 des solutions de chasse en france**

En première monte ou en remplacement, les professionnels du sanitaire (céramistes, plombiers et distributeurs spécialisés) font confiance à la marque SIAMP depuis plus de 70 ans.

## **Qualité supérieure**

Réalisés dans des matériaux nobles et recyclables, les produits sont régulièrement testés en usine afin d'assurer une efficacité de fonctionnement durable aboutissant à une garantie de 10 ans sur toute la gamme\*.

Les gammes de mécanismes de chasse et de robinets flotteurs SIAMP offrent qualité et robustesse conformément à la norme  et à de nombreuses normes internationales.

*\*Sauf mention contraire, hors pièces d'usure*

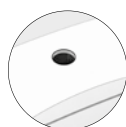
# Comment bien choisir sa chasse d'eau ?

## QUEL TYPE DE MÉCANISME ?

### TROUS DE COUVERCLE



**de 6 à 16 mm :**  
WC anciens souvent équipés, d'origine, d'une chasse à tirette



**de 16 à 50 mm :**  
WC plus récents souvent équipés de chasse à bouton poussoir (simple ou double)

### SIMPLE VOLUME



Possibilité de rénover en l'état des anciens systèmes (exemple: mécanisme "Porcher")

### DOUBLE VOLUME



• Favorise l'économie d'eau

### 3 TYPES D'ACTIONNEMENT



tirette



bouton poussoir étrier

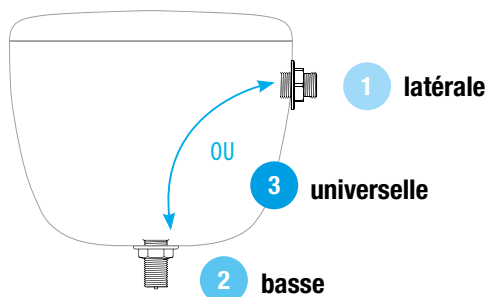


bouton poussoir câble

## QUEL TYPE DE ROBINET FLOTTEUR ?

Tous nos robinets flotteurs sont équipés d'un embout 3/8° (standard français), en laiton.

### 3 TYPES D'ALIMENTATION



#### 1 ALIMENTATION LATÉRALE

- Pour les arrivées d'eau positionnées du côté **haut gauche ou droite du réservoir**
- Correspond à l'essentiel des robinets du marché français

#### 2 ALIMENTATION BASSE

- Pour les arrivées d'eau positionnées au **fond du réservoir**

#### 3 ALIMENTATION UNIVERSELLE

- Grâce à son embout amovible, le robinet permet d'assurer **les deux types d'alimentation : latérale ou basse**

# Comment bien entretenir sa chasse d'eau ?

### Nous recommandons :

de rincer ou de remplacer régulièrement le filtre et la membrane du robinet ainsi que le clapet du mécanisme. En effet, ces pièces sont sensibles à un environnement calcaire et pourraient provoquer des dysfonctionnement ou des fuites.

Comment nettoyer le clapet des mécanismes SIAMP



Comment nettoyer la membrane des robinets SIAMP




# Rénover sa chasse d'eau

## RÉNOVATION FACILITÉE

Partenaire mondial des principaux fabricants de céramique, une large majorité de WC est aujourd'hui **équipée de système de chasse d'eau SIAMP**.

**LA BONDE UNIQUE PERMET DE REMPLACER TOUS LES MODELES DE CHASSE D'EAU SIAMP SANS DÉMONTER LE RÉSERVOIR !**

 **1/4 de tour suffit pour démonter / monter un mécanisme**



Maintenance d'un mécanisme de chasse SIAMP

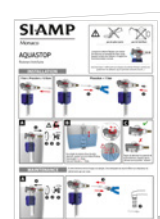


Toutes nos références sont livrées avec **les accessoires nécessaires à la rénovation** de chasse d'eau du WC



## MÉCANISMES DE CHASSE

► Un joint de cuvette en mousse, un jeu complet de visserie, une clé de montage, une rosace ainsi qu'une notice d'installation sont livrés avec les mécanismes de chasse seuls ou en set.



## ROBINETS FLOTTEURS

► Un bouche trou de réservoir, un joint fibre, un filtre et une notice d'installation sont ajoutés à nos robinets flotteurs.

# ÉQUIPEMENTS DE CHASSE SIAMP

## MÉCANISMES DE CHASSE

Pour rénover les chasses à bouton poussoir  
(trous de couvercle de 16 à 50mm selon modèle)



OPTIMA 50	OPTIMA 49	SWITCH 22
DOUBLE VOLUME		SIMPLE VOLUME
<b>Bouton poussoir Câble</b> p. 14	<b>Bouton poussoir Étrier</b> p. 15	<b>Bouton poussoir interrompable Étrier</b> p. 16

Pour rénover les chasses à tirette  
(petits trous de couvercle de 6 à 16mm selon modèle)



OPTIMA 50 D6	CLASSIC 42	ASP 43
DOUBLE VOLUME	SIMPLE VOLUME	
<b>Bouton spécial rénovation Câble</b> p. 17	<b>Tirette</b> p. 18	<b>Tirette Le spécial Aspirambo Porcher</b> p. 19

## ROBINETS FLOTTEURS









2 EN 1	AQUASTOP	QUIETO	95L	15EL	99B
UNIVERSSEL	LATÉRAL				BAS
<b>Compact Universel</b> p. 20	<b>Hyper silencieux Antifuite</b> p. 21	<b>Hyper silencieux (9 dB) Économiseur d'eau</b> p. 22	<b>Compact Silencieux</b> p. 23	<b>Mécanique (à levier)</b> p. 24	<b>Compact</b> p. 25

# ÉQUIPEMENTS DE CHASSE SIAMP

## ENSEMBLES COMPLETS DE CHASSE

Pour rénover les chasses à bouton poussoir  
(trous de couvercle de 16 à 50mm selon modèle)



OPTIMA S/ AQUASTOP  <b>NOUVEAU</b>	OPTIMA 50/ QUIETO OD 	OPTIMA S/ QUIETO OD 	OPTIMA 50/ 95L 	OPTIMA 49 / 95L 
DOUBLE VOLUME				
 <p><b>Étrier Hyper silencieux Antifuite</b> p. 27</p>	 <p><b>Câble Hyper silencieux Économiseur d'eau</b> p. 26</p>	 <p><b>Étrier Hyper silencieux Économiseur d'eau</b> p. 28</p>	 <p><b>Câble Silencieux Compact</b> p. 30</p>	 <p><b>Étrier Silencieux Compact</b> p. 31</p>



### SWITCH 22/95L

SIMPLE VOLUME

 <p><b>Bouton interrompable Étrier</b> p. 29</p>
---

Pour rénover les chasses à tirette  
(petits trous de couvercle de 6 à 16mm selon modèle)



OPTIMA 50 D6/ 2 EN 1 <b>NOUVEAU</b>	CLASSIC 42 / 15EL
DOUBLE VOLUME	SIMPLE VOLUME
 <p><b>Câble Spécial rénovation</b> p. 32</p>	 <p><b>Tirette</b> p. 33</p>

# OPTIMA 50



## Installation facile

- ▶ **À câble :**
  - réglage en hauteur automatique
  - montage et démontage facile
  - accès à l'intérieur du réservoir
- ▶ **Volumes d'eau réglables :**  
petite et grande chasse
- ▶ **Tube trop plein pré-découpé**  
en usine

**INSTALLATION  
RAPIDE**



**i**

### Aide au choix

Facilité de montage



Économie d'eau



Schémas techniques P. 34



Désignation	<b>Optima 50</b>
Référence	32 5000 28

Pièces détachées P. 36/37



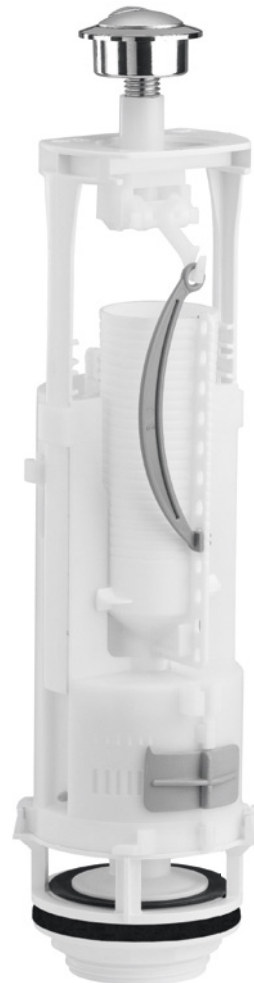
# OPTIMA 49



## Le mécanisme le plus présent dans les WC installés en France

- ▶ **Étrier** : maintien du couvercle du réservoir
- ▶ **Volumes d'eau réglables** : petite et grande chasse
- ▶ **Tube trop plein pré-découpé** en usine

**MAINTIEN DU COUVERCLE**



**i**

### Aide au choix

Facilité de montage



Économie d'eau



Schémas techniques P. 34



Désignation	<b>Optima 49</b>
Référence	32 4900 20

Pièces détachées P. 36/37

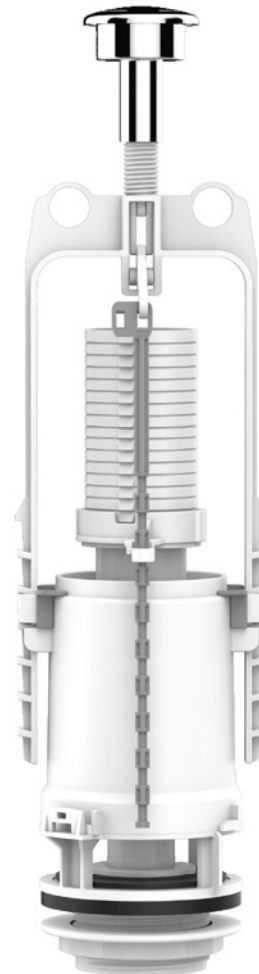
# SWITCH 22



## La chasse simple volume interrompable

- ▶ **Malin** : économie d'eau sur un simple volume grâce au bouton **start and stop**
- ▶ **1<sup>er</sup> actionnement** : chasse complète  
**2<sup>ème</sup> actionnement** : arrêt de la chasse
- ▶ **Étrier** : maintien du couvercle du réservoir
- ▶ Tube trop plein pré-découpé en usine

**BOUTON  
START & STOP**



**i**

### Aide au choix

Facilité de montage



Économie d'eau



Schémas techniques P. 34



Désignation	Switch 22
Référence	32 2250 20

Pièces détachées P. 36/37

# OPTIMA 50 D6



## Le mécanisme double volume universel : il remplace également les tirettes

SPÉCIAL  
RÉNOVATION

- ▶ **2 boutons fournis** : standard et spécial petits trous de couvercle (6 mm)
- ▶ **À câble** :
  - réglage en hauteur automatique
  - montage et démontage facile
  - accès à l'intérieur du réservoir
- ▶ **Volumes d'eau réglables** : petite et grande chasse
- ▶ Tube trop plein pré-découpé en usine



i

### Aide au choix

Facilité de montage



Économie d'eau



Schémas techniques P. 34



Désignation	<b>Optima 50 D6</b>
Référence	32 5080 10

Pièces détachées P. 36/37

# CLASSIC 42



## Le simple volume à tirette

- **Standard** : s'adapte à tous les réservoirs standards, déjà équipés d'une tirette ou d'un mécanisme plus moderne
- **Grande hauteur de recouvrement** et réglage facile
- **Tube trop plein pré-découpé** en usine

POUR LES PETITS TROUS DE COUVERCLE



i

### Aide au choix

Facilité de montage



Économie d'eau



Schémas techniques P. 34



Désignation	Classic 42	
Référence	32 4250 07 (sachet)	32 4250 20 (blister)

Pièces détachées P. 36/37

# ASP 43



## Spécial rénovation Aspirambo

- Paramètres et dimensions adaptés au réservoir Aspirambo de Porcher
- Kit de fixation spécial

**SPÉCIAL  
PORCHER**



**i**

### Aide au choix

Facilité de montage



Économie d'eau



Schémas techniques P. 34



Désignation	ASP 43	
Référence	32 4253 07 (sachet)	32 4253 10 (boîte)

Pièces détachées P. 36/37

**NOUVEAU**  
**2 EN 1**

UNIVERSEL



## Le robinet universel

- ▶ **Raccordement par insert en laiton 3/8° amovible**
- ▶ Silencieux
- ▶ Alimentation basse ou latérale
- ▶ **Hauteur réglable** grâce à son tube télescopique : s'adapte à toute hauteur de réservoir en version basse et atténue le bruit de remplissage en version latérale
- ▶ **Fermeture hydraulique**
- ▶ Niveau d'eau réglable par vis
- ▶ Anti-siphonnage

i

### Aide au choix

Silencieux



Compact

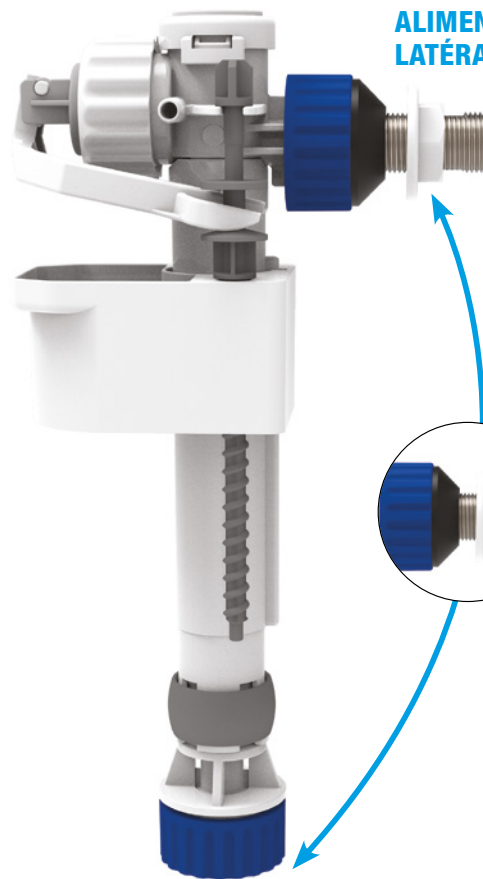


Économie d'eau

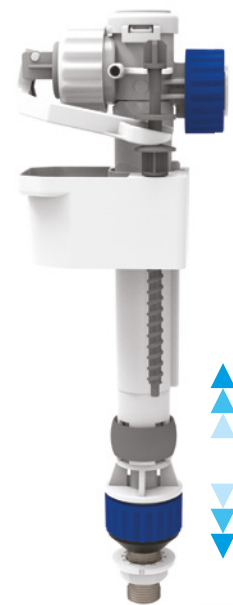


**DOUBLE ALIMENTATION :  
BASSE OU LATÉRALE**

ALIMENTATION  
LATÉRALE

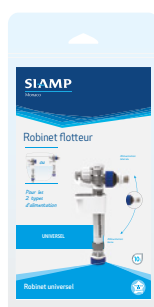


ALIMENTATION  
BASSE



**HAUTEUR  
RÉGLABLE**

Schémas techniques P. 35



Désignation	<b>2 en 1</b>	
Référence	10 0060 11 (boîte)	10 0054 71 (blister)

Pièces détachées P. 36

# AQUASTOP

LATÉRAL

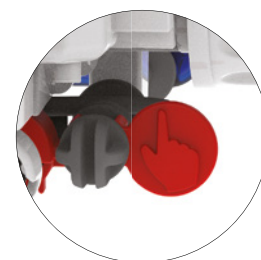
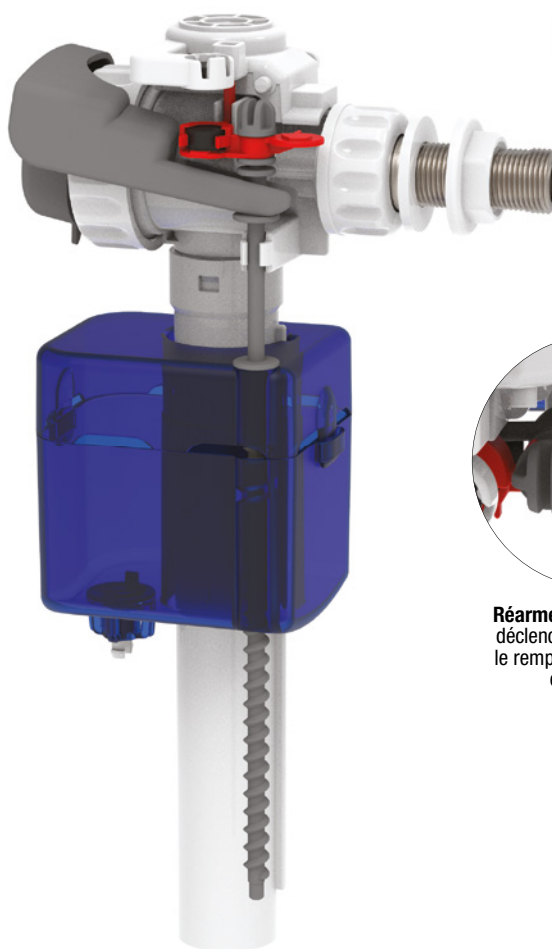


## Le robinet anti-fuite

- ▶ **Système anti-fuite\*** : détecte et bloque les micro-fuites (filets d'eau dans les cuvettes) en arrêtant le remplissage d'eau
- ▶ **Hyper silencieux** : remplissage presque inaudible, 11dB seulement
- ▶ **Fermeture hydraulique**
- ▶ **Membrane robuste** : conçue, de par sa taille et sa forme, pour limiter le dépôt de calcaire
- ▶ Niveau d'eau réglable par vis
- ▶ Anti-siphonnage
- ▶ Entretien (membrane) facile : sans démontage de l'alimentation

DÉTECTE & STOPPE LA FUITE

HYPER SILENCIEUX



Réarmement facile : pour déclencher manuellement le remplissage si une fuite est détectée



Vidéo de présentation Aquastop

i

### Aide au choix

Silencieux  
●●●●●

Compact  
●●●●●

Économie d'eau  
●●●●●

Schémas techniques P. 35



\* Du simple goutte à goutte au filet d'eau, le robinet AquaStop détecte la fuite d'eau et se met en sécurité en arrêtant le remplissage du réservoir. L'absence d'eau dans le réservoir sera alors le signal d'un problème de fuite de votre mécanisme ! Pour remplir votre réservoir il suffit de réarmer le robinet en attendant de procéder au remplacement ou à la maintenance du mécanisme.

Désignation	Aquastop
Référence	10 0028 44

Pièces détachées P. 36

# QUIETO

LATÉRAL



## Le robinet à économie d'eau le + silencieux du marché !

- ▶ **Hyper silencieux** : remplissage presque inaudible, 9dB seulement
- ▶ **Économiseur d'eau ; jusqu'à 5l par jour grâce à son système d'ouverture différée\***
- ▶ **Fermeture hydraulique**
- ▶ **Membrane robuste** : conçue, de par sa taille et sa forme, pour limiter le dépôt de calcaire
- ▶ Niveau d'eau réglable par vis
- ▶ Anti-siphonnage
- ▶ Entretien (membrane) facile : sans démontage de l'alimentation

HYPER SILENCIEUX



SYSTÈME À OUVERTURE DIFFÉRÉE = ÉCONOMIE D'EAU

i

### Aide au choix

Silencieux



Compact



Économie d'eau



Vidéo de présentation  
Quieto

Schémas techniques P. 35



\* Le boîtier retardateur du robinet flotteur permet le remplissage du réservoir seulement lorsque la chasse est finie, soit une économie d'eau jusqu'à 5l par jour.

Désignation	Quieto	
Référence	30 7780 16 (boîte)	30 7780 20 (blister)

Pièces détachées P. 36



# COMPACT 95L

LATÉRAL



## Le robinet le plus présent dans les WC installés en France

- ▶ **Compact**
- ▶ **Silencieux** : classe acoustique 1
- ▶ **Entretien** (membrane et filtre) **sans démontage** de l'alimentation
- ▶ **Fermeture hydraulique**
- ▶ Niveau d'eau réglable par vis
- ▶ Anti-siphonnage



**COMPACT**

i

### Aide au choix

Silencieux



Compact



Économie d'eau



Schémas techniques P. 35



Désignation	<b>Compact 95L</b>	
Référence	30 9501 16 (boîte)	30 9500 20 (blister)

Pièces détachées P. 36

15 EL

LATÉRAL



## Le robinet à levier

- ▶ Fermeture mécanique à levier
- ▶ Remplissage rapide
- ▶ Niveau d'eau réglable



i

### Aide au choix

Silencieux



Compact



Économie d'eau



Schémas techniques P. 35



Désignation	15 EL
Référence	30 1000 07

Pièces détachées P. 36

# COMPACT 99B

BAS



## Le robinet compact en alimentation basse

- ▶ **Compact**
- ▶ **Silencieux**
- ▶ **Fermeture hydraulique**
- ▶ **Niveau d'eau réglable par vis**
- ▶ **Anti-siphonnage**



**ALIMENTATION  
BASSE**

i

### Aide au choix

Silencieux



Compact



Économie d'eau



Schémas techniques P. 35



Désignation	<b>Compact 99B</b>	
Référence	30 9900 11 (boîte)	30 9900 20 (blister)

Pièces détachées P. 36

**NOUVEAU**

# OPTIMA S + AQUASTOP



## L'ensemble réglage facile & anti-fuite

### Mécanisme de chasse

- ▶ **À étrier** : maintien du couvercle du réservoir
- ▶ **Volumes d'eau réglables** : petite et grande chasse
- ▶ Trop plein télescopique

### Robinet flotteur

- ▶ **Système anti-fuite** : détecte et bloque la fuite
- ▶ **Hyper silencieux** : presque inaudible, 11dB seulement
- ▶ **Fermeture hydraulique**
- ▶ Niveau d'eau réglable
- ▶ Anti-siphonnage

**i**

### Aide au choix

Facilité de montage



Silence



Économie d'eau



Schémas techniques P. 34/35



Désignation	<b>Optima S + Aquastop</b>
Référence	10 0028 45

Pièces détachées P. 36/37

# OPTIMA 50 + QUIETO



## L'ensemble installation rapide Silence & économie d'eau

### Mécanisme de chasse

- ▶ **À câble :**
  - réglage en hauteur automatique
  - montage et démontage facile
  - accès à l'intérieur du réservoir
- ▶ **Volumes d'eau réglables :**  
petite et grande chasse

### Robinet flotteur

- ▶ **Hyper silencieux :** presque inaudible, **9 dB seulement**
- ▶ **Économiseur d'eau :** jusqu'à **5l** par jour\*
- ▶ **Fermeture hydraulique**
- ▶ **Niveau d'eau réglable**
- ▶ **Anti-siphonnage**

i

### Aide au choix

Facilité de montage



Silence



Économie d'eau



Schémas techniques P. 34/35



\* Le boîtier retardateur du robinet flotteur permet le remplissage du réservoir seulement lorsque la chasse est finie, soit une économie d'eau jusqu'à 5l par jour.

Désignation	<b>Optima 50 + Quieto</b>
Référence	37 7750 20

Pièces détachées P. 36/37

# OPTIMA S + QUIETO



## L'ensemble réglage facile Silence & économie d'eau

### Mécanisme de chasse

- ▶ **À étrier** : maintien du couvercle du réservoir
- ▶ **Volumes d'eau réglables** : petite et grande chasse
- ▶ Trop plein télescopique

### Robinet flotteur

- ▶ **Hyper silencieux** : presque inaudible, **9 dB seulement**
- ▶ **Économiseur d'eau** ; jusqu'à **5l** par jour\*
- ▶ **Fermeture hydraulique**
- ▶ Niveau d'eau réglable
- ▶ Anti-siphonnage

i

### Aide au choix

Facilité de montage



Silence



Économie d'eau



Schémas techniques P. 34/35



\* Le boîtier retardateur du robinet flotteur permet le remplissage du réservoir seulement lorsque la chasse est finie, soit une économie d'eau jusqu'à 5l par jour.

Désignation	<b>Optima S + Quieto</b>
Référence	37 7780 20

Pièces détachées P. 36/37

# OPTIMA 50 + COMPACT 95L



## L'ensemble à câble compact

### Mécanisme de chasse

- ▶ **À câble :**
  - réglage en hauteur automatique
  - montage et démontage facile
  - accès à l'intérieur du réservoir
- ▶ **Volumes d'eau réglables :**  
petite et grande chasse

### Robinet flotteur

- ▶ **Compact**
- ▶ **Silencieux :** classe acoustique 1
- ▶ **Entretien sans démontage** de l'alimentation
- ▶ **Fermeture hydraulique**
- ▶ **Niveau d'eau réglable**
- ▶ **Anti-siphonnage**



### Aide au choix

Facilité de montage



Silence



Économie d'eau



Schémas techniques P. 34/35



Désignation	<b>Optima 50 + Compact 95L</b>
Référence	37 9601 20

Pièces détachées P. 36/37

# OPTIMA 49 + COMPACT 95L



## L'ensemble à étrier compact

### Mécanisme de chasse

- ▶ **À étrier** : maintien du couvercle du réservoir
- ▶ **Volumes d'eau réglables** : petite et grande chasse
- ▶ Tube trop plein télescopique

### Robinet flotteur

- ▶ **Compact**
- ▶ **Silencieux** : classe acoustique 1
- ▶ **Entretien sans démontage** de l'alimentation
- ▶ **Fermeture hydraulique**
- ▶ Niveau d'eau réglable
- ▶ Anti-siphonnage

i

### Aide au choix

Facilité de montage



Silence



Économie d'eau



Schémas techniques P. 34/35



Désignation	<b>Optima 49 + Compact 95L</b>
Référence	37 9501 20

Pièces détachées P. 36/37



# SWITCH 22 + COMPACT 95L



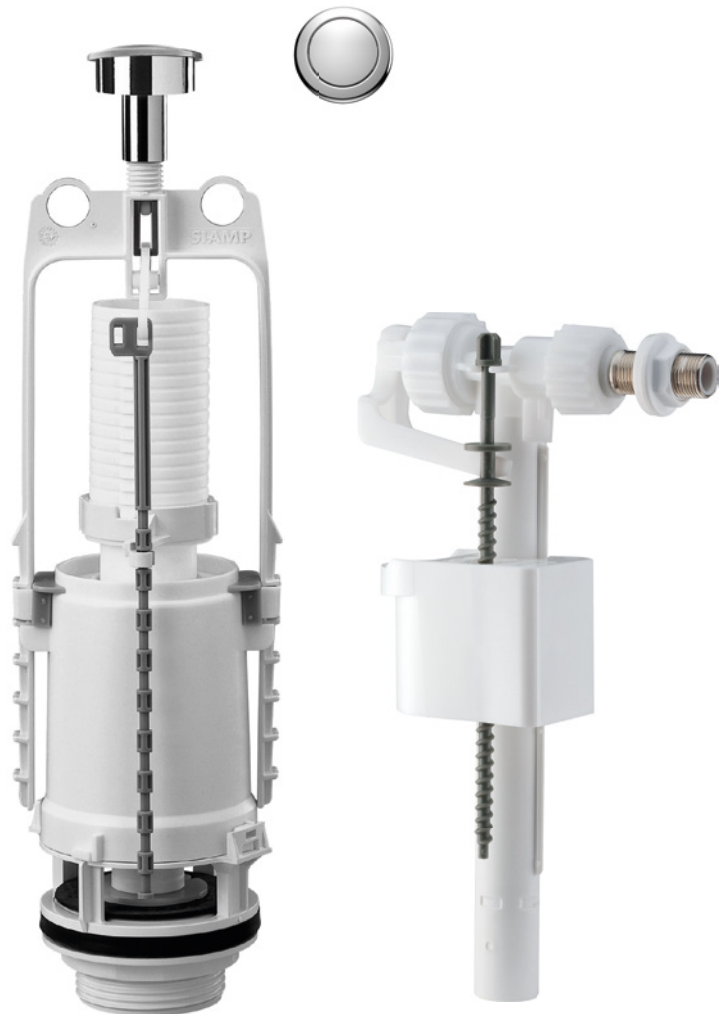
## L'ensemble interrompable

### Mécanisme de chasse

- ▶ **Malin** : économie d'eau sur un simple volume
- ▶ **1<sup>er</sup> actionnement** : chasse complète
- ▶ **2<sup>ème</sup> actionnement** : arrêt de la chasse
- ▶ **Étrier** : maintien du couvercle du réservoir

### Robinet flotteur

- ▶ **Compact**
- ▶ **Silencieux** : classe acoustique 1
- ▶ **Entretien sans démontage** de l'alimentation
- ▶ **Fermeture hydraulique**
- ▶ **Niveau d'eau réglable**
- ▶ **Anti-siphonnage**



i

### Aide au choix

Facilité de montage



Silence



Économie d'eau



Schémas techniques P. 34/35



Désignation	<b>Optima 49 + Compact 95L</b>
Référence	36 9550 20

Pièces détachées P. 36/37

**NOUVEAU**

# OPTIMA 50 D6 + 2 EN 1



## L'ensemble spécial rénovation

Mécanisme de chasse

- ▶ **À câble :**
  - réglage en hauteur automatique
  - montage et démontage facile
  - accès à l'intérieur du réservoir

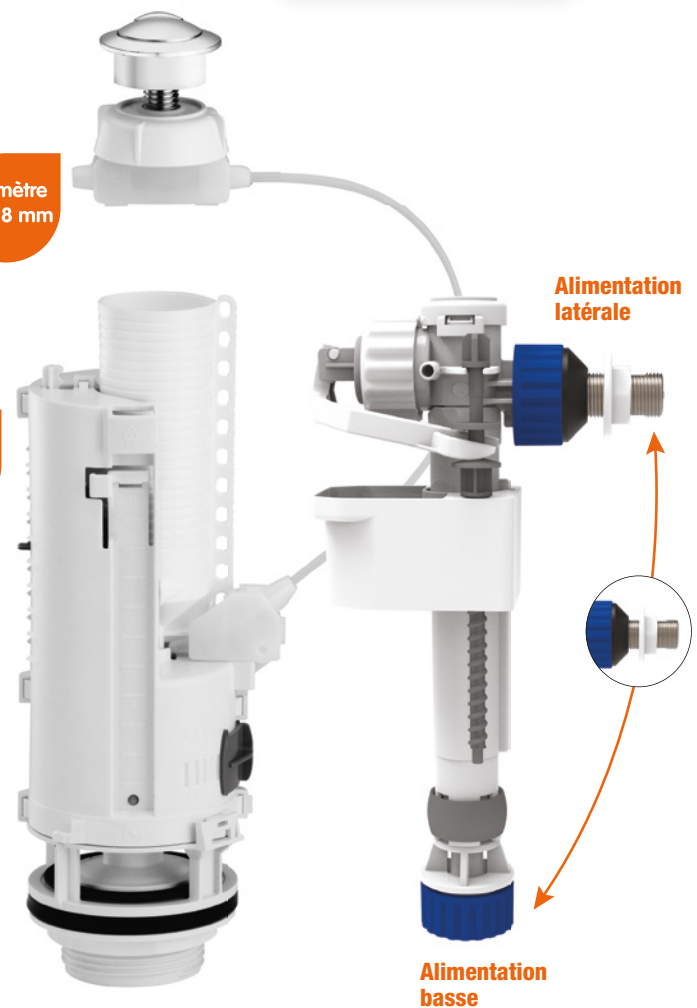
- ▶ **Volumes d'eau réglables :**  
petite et grande chasse

Robinet flotteur

- ▶ Raccordement par insert en laiton 3/8<sup>e</sup> amovible
- ▶ **Fermeture hydraulique**
- ▶ Niveau d'eau réglable par vis
- ▶ Anti-siphonnage



**RÉNOVATION  
UNIVERSELLE TOUTE  
INSTALLATION**



**i**

### Aide au choix

Facilité de montage



Silence



Économie d'eau



Schémas techniques P. 34/35



Désignation	<b>Optima 50 D6 + 2 en 1</b>
Référence	10 0060 07

Pièces détachées P. 36/37

# CLASSIC 42 + 15 EL



## L'ensemble à tirette

Mécanisme de chasse 

- ▶ **Standard** : s'adapte à tous les réservoirs standards, déjà équipés d'une tirette ou d'un mécanisme plus moderne
- ▶ **Grande hauteur de recouvrement** et réglage facile

Robinet flotteur

- ▶ **Fermeture mécanique à levier**
- ▶ Remplissage rapide
- ▶ Niveau d'eau réglable



i

### Aide au choix

Facilité de montage



Silence



Économie d'eau



Schémas techniques P. 34/35



Désignation	Classic 42 + 15 EL	
Référence	38 1050 20	38 1050 07




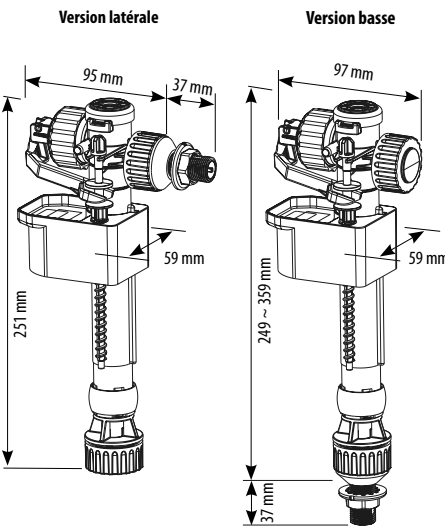
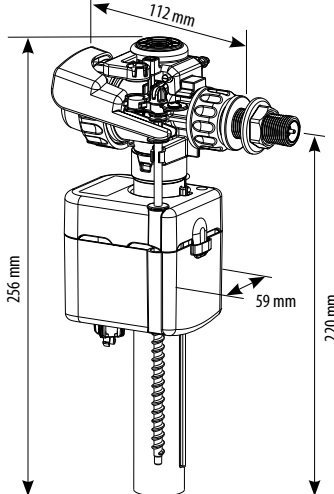
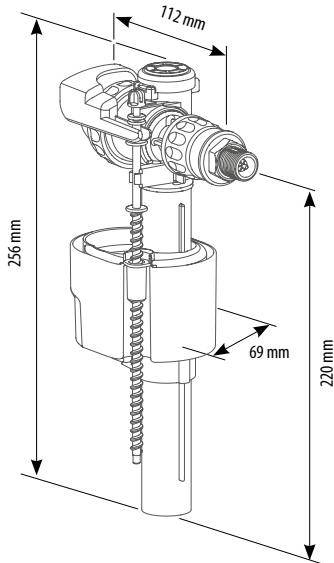
Pièces détachées P. 36/37




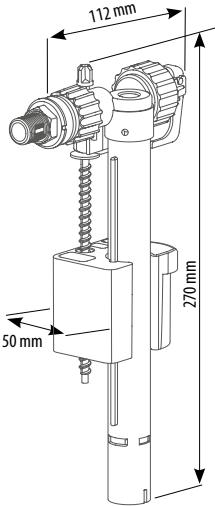
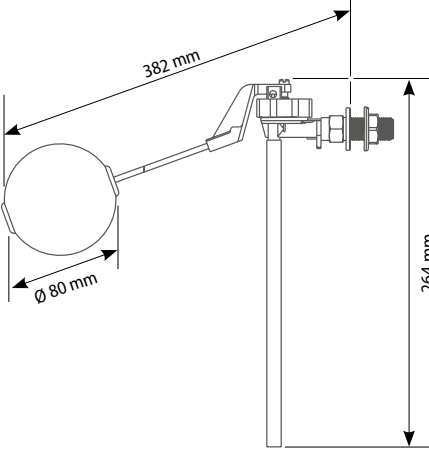
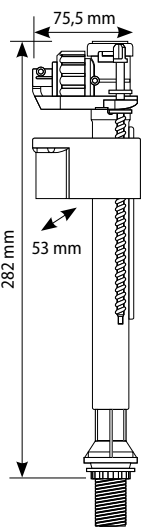
# Schémas techniques Mécanismes de chasse

<b>Optima 50</b>	<b>Optima 49</b>	<b>Switch 22</b>
<p>Avec rosace de Ø 16 ~ 38 mm et de Ø 43 ~ 50 mm      Sans rosace Ø 39 ~ 42 mm</p> <p style="text-align: center;">Ø 58 ~ 72 mm</p>	<p>Avec rosace de Ø 16 ~ 38 mm et de Ø 43 ~ 50 mm      Sans rosace Ø 39 ~ 42 mm</p> <p style="text-align: center;">Ø 58 ~ 72 mm</p>	<p>Avec rosace de Ø 18 ~ 38 mm et de Ø 43 ~ 50 mm      Sans rosace Ø 39 ~ 42 mm</p> <p style="text-align: center;">Ø 58 ~ 72 mm</p>
<p><b>Réf. 10 0020 44</b> <b>Voir page : 14</b></p>	<p><b>Réf. 32 4900 20</b> <b>Voir page : 15</b></p>	<p><b>Réf. 32 2250 20</b> <b>Voir page : 16</b></p>

<b>Optima 50 D6</b>	<b>Classic 42</b>	<b>ASP 43</b>
<p>Avec rosace de Ø 6 ~ 18 mm      Sans rosace Ø 39 ~ 42 mm      Avec rosace de Ø 16 ~ 50 mm</p> <p>BT standard      BT D6</p> <p style="text-align: center;">Ø 58 ~ 72 mm</p>	<p>Ø 10 ~ 42 mm</p> <p style="text-align: center;">Ø 58 ~ 72 mm</p>	<p style="text-align: center;">Adapté aux dimensions du réservoir ASPIRAMBO PORCHER</p>
<p><b>Réf. 32 5080 10</b> <b>Voir page : 17</b></p>	<p><b>Réf. 30 9900 20</b> <b>Voir page : 18</b></p>	<p><b>Réf. 30 1000 07</b> <b>Voir page : 19</b></p>

# Schémas techniques Robinets Flotteurs

 <b>2 en 1</b>	 <b>Aquastop</b>	 <b>Quieto</b>
		
<p>Réf. 10 0054 71 Voir page : 20</p>	<p>Réf. 10 0020 44 Voir page : 21</p>	<p>Réf. 30 7780 20 Voir page : 22</p>

 <b>Compact 95L</b>	 <b>15 EL</b>	 <b>Compact 99B</b>
		
<p>Réf. 30 9500 20 Voir page : 23</p>	<p>Réf. 30 1000 07 Voir page : 24</p>	<p>Réf. 30 9900 20 Voir page : 25</p>

# Pièces détachées

	Désignation	Référence	Gencode	PVPC TTC.
	Membrane + insert Robinets Flotteurs Quieto / AquaStop	<b>34 9716 20</b>	3 247230 14452 5	<b>7,90€</b>
	Membrane + insert Robinets Flotteurs 95L / 99B / 2 en 1	<b>34 9513 20</b>	3 247230 13248 5	<b>5,90€</b>
	Clapet pour Mécanismes Switch 22 / Classic 42 / ASP 43	<b>34 2332 20</b>	3 247230 00374 7	<b>5,90€</b>
	Clapet pour Mécanismes Optima 49 / Optima 50 / Optima S	<b>34 4905 20</b>	3 247230 01632 7	<b>5,90€</b>
	Joint de bonde	<b>34 0320 20</b>	3 247230 00847 6	<b>5,90€</b>
	Sachet visserie réservoir/ cuvette	<b>34 5041 21</b>	3 247230 01015 8	<b>4,90€</b>
	Kit complet rénovation	<b>34 0316 20</b>	3 247230 00349 5	<b>9,90€</b>
	Bouton double volume Optima S	<b>10005506</b>	3 247230 14466 2	<b>10,90€</b>
	Bouton double volume Optima 49	<b>34 4902 20</b>	3 247230 01631 0	<b>9,90€</b>
	Bouton double volume Optima 50	<b>34 4950 07</b>	3 247230 01573 3	<b>9,90€</b>
	Bouton double volume Optima 50D6	<b>34 5120 07</b>	3 247230 06438 0	<b>10,90€</b>
	Bouton interrompable Switch 22	<b>34 3350 20</b>	3 247230 01252 7	<b>8,90€</b>

# Packs WC

**Le pack WC suspendu est une solution clé en main pour moderniser l'espace WC.**

Afin de vous guider dans votre choix, notre gamme de packs WC offre un large choix intégrant les critères recherchés tels que :

- l'esthétisme
- l'hygiène
- l'économie d'eau
- le silence
- le gain de place
- la facilité d'installation

# Choisir un pack WC

## ESTHÉTIQUE ET GAIN DE PLACE

Ce système allège l'espace en créant des lignes pures et des surfaces nettes (la technique est masquée, le réservoir dissimulé et la cuvette sans pied).

## HYGIÈNE

La cuvette suspendue permet un entretien facile et complet.  
Opter pour une cuvette sans bride renforce le côté hygiénique.

## ÉCONOMIE D'EAU

Tous nos packs WC sont équipés d'une chasse double volume économique 3/6 litres. Certains vont au-delà avec des volumes de chasse de 2,5/4 litres et/ou sont équipés de notre robinet flotteur économiseur d'eau Quieto.



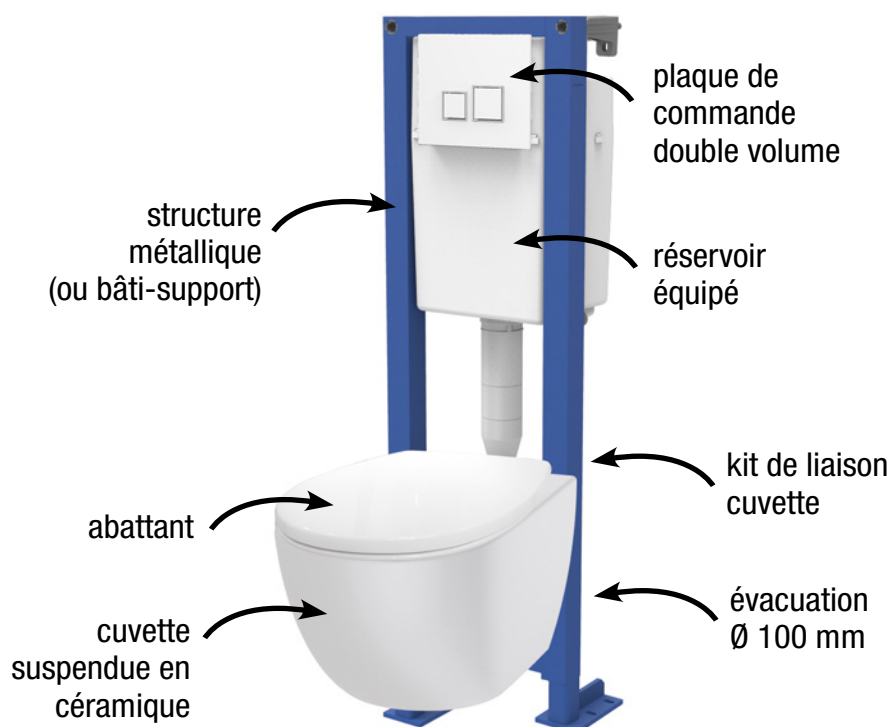
## CONFORT AU QUOTIDIEN

Les pieds du bâti-support sont réglables en hauteur sur 200 mm pour offrir le niveau d'assise le mieux adapté aux utilisateurs. Certains packs WC sont équipés du robinet flotteur hyper silencieux Quieto.

## POSE SIMPLE ET RAPIDE

Sans cesse dans la recherche d'une facilité de pose, les fixations sont rapides et intuitives que ce soit au niveau du bâti-support, de la plaque de commande ou de la cuvette.

## Composition d'un pack WC



⚠ Habillage non fourni. Livré avec les gabarits de réserve, utiles à la pose.



# PACKS WC

## PACKS PREMIUM

DIAMANT



**Le Pack WC design +**  
p. 40

RUBIS



**Le Pack WC économie d'eau**  
p. 41

SAPHIR

**NOUVEAU**



**Le Pack WC hygiène**  
p. 42

## PACKS STANDARDS

ACTUA



**Le Pack WC tendance**  
p. 43

GRENAT 



**Le Pack WC confiance**  
p. 44

SOLIA 



**La qualité au meilleur prix**  
p. 45

## PACK ÉCONOMIQUE

BASIA



**Le Pack WC 1er prix**  
p. 46

## PACKS SPÉCIFIQUES

EUREKA



**Le Pack WC gain de place**  
p. 47

TRIO

**NOUVEAU**



**Le Pack WC lave-mains**  
p. 48

# PACK WC DIAMANT



## Le pack WC DESIGN +

### CONFORT : REMPLISSAGE HYPER SILENCIEUX

#### ► Réservoir de chasse

- Pré-réglé à 3/6 l.
- Robinet flotteur **NP** Quieto, économiseur d'eau\* et hyper silencieux
- Réservoir isolé anti-condensation



### CUVETTE 100% CARÉNÉE

#### ► Cuvette

- Design contemporain
- 100% carénée
- Sans bride
- Traitée anti-calcaire
- À circuit d'eau émaillé



### CUVETTE SANS BRIDE & ANTI-CALCAIRE : HYGIÈNE PARFAITE

#### ► Double structure

- Structure double compacte et robuste, entièrement traitée anti-corrosion
- Fixation sur sol porteur
- Résistance à 400 kg

#### ► Plaque de commande

- Commande frontale double volume
- Finition aspect inox avec inserts chromés brillants

#### ► Abattant Premium

- Design recouvrant
- Fermeture ralentie
- Déclipsable
- Fixation par le dessus
- En thermodur inrayable et antibactérien



### Aide au choix

Design



Hygiène



Économie d'eau



Facilité d'installation



Silence



\* Le boîtier retardateur du robinet flotteur permet le remplissage du réservoir seulement lorsque la chasse est finie, soit une économie d'eau jusqu'à 5l par jour.

Désignation	<b>Pack WC Diamant</b>
Référence	10 0018 24

# PACK WC RUBIS



## Le pack WC économie d'eau

**ÉCONOMIE D'EAU :**  
 - CHASSE À 2,5/4L  
 - ROBINET FLOTTEUR À OUVERTURE DIFFÉRÉE

**CONFORT : REMPLISSAGE HYPER SILENCIEUX**

### ► Réservoir de chasse

- Pré-réglé à 2,5/4 l.
- Robinet flotteur **QF** Quieto, économiseur d'eau\* et hyper silencieux
- Réservoir isolé anti-condensation



**CUVETTE 100% CARÉNÉE**

### ► Cuvette

- Volumes de chasse 2,5/4 l.
- Design contemporain
- 100% carénée
- À circuit d'eau émaillé



### ► Structure autoportante

- Structure renforcée compacte et robuste, entièrement traitée anti-corrosion
- Fixation sur sol porteur, fixation murale possible
- Résistance à 400 kg

### ► Plaque de commande

- Commande frontale double volume
- Finition blanche avec inserts chromés brillants

### ► Abattant Premium

- Design recouvrant
- Fermeture ralentie
- Déclipsable
- Fixation par le dessus
- En thermotur inrayable et antibactérien



### Aide au choix

Design



Hygiène



Économie d'eau



Facilité d'installation



Silence



\* Le boîtier retardateur du robinet flotteur permet le remplissage du réservoir seulement lorsque la chasse est finie, soit une économie d'eau jusqu'à 5l par jour.

Désignation	<b>Pack WC Rubis</b>
Référence	10 0018 23

**NOUVEAU**

# PACK WC SAPHIR



## Le pack WC hygiène

### CONFORT : REMPLISSAGE HYPER SILENCIEUX

#### ► Réservoir de chasse

- Pré-réglé à 3/6 l.
- Robinet flotteur **NP Quieto**, économiseur d'eau\* et hyper silencieux
- Réservoir isolé anti-condensation



#### ► Structure autoportante

- Structure renforcée compacte et robuste, entièrement traitée anti-corrosion
- Fixation sur sol porteur, fixation murale possible
- Résistance à 400 kg

#### ► Plaque de commande

- Commande frontale double volume
- Finition blanche avec inserts chromés brillants

#### ► Cuvette

- Design contemporain
- Sans bride
- Traitée anti-calcaire
- À circuit d'eau émaillé



### CUVETTE SANS BRIDE & ANTI-CALCAIRE : HYGIÈNE PARFAITE



#### Aide au choix

Design



Hygiène



Économie d'eau



Facilité d'installation



Silence



\* Le boîtier retardateur du robinet flotteur permet le remplissage du réservoir seulement lorsque la chasse est finie, soit une économie d'eau jusqu'à 5l par jour.

Désignation	<b>Pack WC Saphir 2</b>
Référence	10 0066 88

# PACK WC ACTUA



## Le pack WC tendance

### ► Réservoir de chasse

- Pré-réglé à 3/6 l.
- Robinet flotteur **NF** 95L silencieux
- Réservoir isolé anti-condensation

### ► Cuvette

- Design contemporain
- Sans bride
- Traitée anti-calcaire
- À circuit d'eau émaillé



**CUVETTE SANS BRIDE**



### ► Double structure

- Structure double compacte et robuste, entièrement traitée anti-corrosion
- Fixation sur sol porteur
- Résistance à 400 kg

### ► Plaque de commande

- Commande frontale double volume
- Finition aspect chromé mat

### ► Abattant Premium

- Fermeture ralentie
- Déclipsable
- En thermoplastique incassable



### Aide au choix

Design



Hygiène



Économie d'eau



Facilité d'installation



Silence



Désignation	<b>Pack WC Actua 2020</b>
Référence	10 0066 50

# PACK WC GRENAT



## Le pack WC confiance

### ► Réservoir de chasse

- Pré-régulé à 3/6 l.
- Robinet flotteur 95L silencieux
- Réservoir isolé anti-condensation

### ► Cuvette

- Design contemporain
- Traitée anti-calcaire
- À circuit d'eau émaillé



### ► Structure autoportante

- Structure renforcée compacte et robuste, entièrement traitée anti-corrosion
- Fixation sur sol porteur, fixation murale possible
- Résistance à 400 kg

### ► Plaque de commande

- Commande frontale double volume
- Finition aspect chromé mat

### ► Abattant Premium

- Fermeture ralentie
- Déclipsable
- En thermoplastique incassable



### Aide au choix

Design



Hygiène



Économie d'eau



Facilité d'installation



Silence



Désignation	Pack WC Grenat
Référence	10 0018 21

# PACK WC SOLIA



## La qualité au meilleur prix

### ► Réservoir de chasse

- Pré-réglé à 3/6 l.
- Robinet flotteur 95L silencieux

### ► Cuvette

- Design contemporain
- À circuit d'eau émaillé



### ► Structure autoportante

- Structure renforcée compacte et robuste, entièrement traitée anti-corrosion
- Fixation sur sol porteur, fixation murale possible
- Résistance à 400 kg

### ► Plaque de commande

- Commande frontale double volume
- Finition blanche

### ► Abattant Classic

- Fixation par charnière en acier inoxydable
- En thermoplastique incassable



### Aide au choix

Design



Hygiène



Économie d'eau



Facilité d'installation



Silence



Désignation	Pack WC Solia
Référence	10 0010 63

# PACK WC BASIA



## Le pack WC 1<sup>er</sup> prix



### ► Réservoir de chasse

- Pré-réglé à 3/6 l.
- Robinet flotteur 95L silencieux

### ► Structure autoportante

- Structure robuste, **entièrement traitée anti-corrosion**
- Fixation sur mur porteur en 6 points et 2 points au sol
- Résistance à 400 kg

### ► Plaque de commande

- Commande frontale double volume
- Finition blanche

### ► Cuvette

- Design contemporain
- À circuit d'eau émaillé

### ► Abattant

- Fixation rapide
- En thermoplastique incassable



### Aide au choix

Design



Hygiène



Économie d'eau



Facilité d'installation



Silence



Désignation	<b>Pack WC Basia</b>
Référence	31 2480 10



# PACK WC EUREKA



## Le pack WC gain de place

### ► Réservoir de chasse

- Pré-réglé à 3/6 l.
- Robinet flotteur **NF** 95L silencieux
- Réservoir isolé anti-condensation

**CUVETTE COURTE & 100% CARÉNÉE**



### ► Cuvette

- Design contemporain
- Courte
- 100% carénée
- À circuit d'eau émaillé



**CUVETTE SANS BRIDE**

### ► Double structure

- Structure double compacte et robuste, entièrement traitée anti-corrosion
- Fixation sur sol porteur
- Faible hauteur : 80 cm
- Résistance à 400 kg

### ► Plaque de commande

- Commande sur le dessus double volume
- Finition blanche



### ► Abattant Premium

- Design recouvrant
- Fermeture ralentie
- Déclipsable
- Fixation par le dessus
- En thermodur inrayable et antibactérien



#### Aide au choix

Design



Hygiène



Économie d'eau



Facilité d'installation



Silence



Désignation	<b>Pack WC Eureka 2</b>
Référence	31 1751 15

**NOUVEAU**

# PACK WC TRIO



## Aménagez facilement un lave-mains dans vos WC

### 3 DISPOSITIFS ÉCONOMISEURS D'EAU :

- CHASSE À 2,5/4L
- ROBINET FLOTTEUR À OUVERTURE DIFFÉRÉE
- RECYCLAGE D'EAU DE LA VASQUE

#### ► Vasque et robinet

- Économie d'eau : l'eau de lavage des mains sert à remplir le réservoir de chasse
- Finition blanche en céramique
- Robinet eau froide uniquement, à manette, chromé brillant

#### ► Réservoir de chasse

- Pré-réglé à 2,5/4 l.
- Robinet flotteur 95L OD économiseur d'eau\* silencieux
- Réservoir isolé anti-condensation
- Accessoires de connexion du robinet eau froide

**CUVETTE COURTE & 100% CARÉNÉE**

#### ► Cuvette économie d'eau

- Volumes de chasse 2,5/4 l.
- Design contemporain
- Courte
- 100% carénée
- À circuit d'eau émaillé



#### ► Double structure

- Structure double compacte et robuste entièrement traitée anti-corrosion
- Fixation sur sol porteur
- Résistance à 400 kg

#### ► Habillage

- Installé en moins de 30 sec. (pré-assemblé, pré-perforé)
- Caisson aggloméré mélaminé
- Finition décorative blanche satinée

#### ► Commande

- Commande frontale double volume
- Finition satinée et chromée brillante

#### ► Abattant Premium

- Design recouvrant
- Fermeture ralentie
- Déclipsable
- Fixation par le dessus
- En thermodur inrayable et antibactérien



### Aide au choix

Design



Hygiène



Économie d'eau



Facilité d'installation






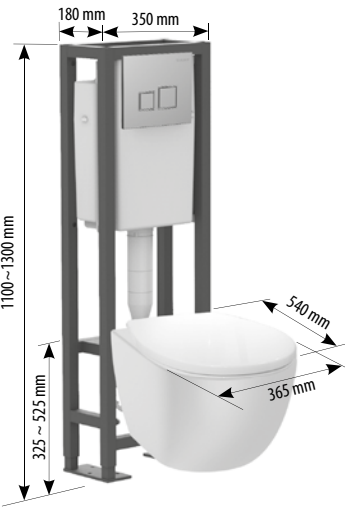
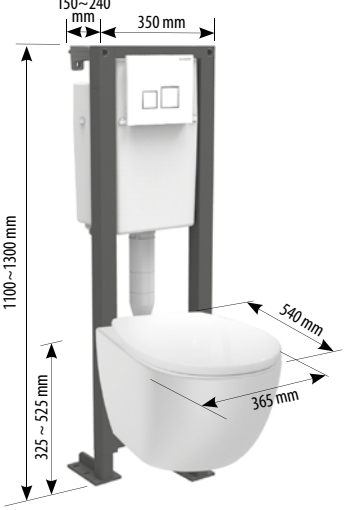
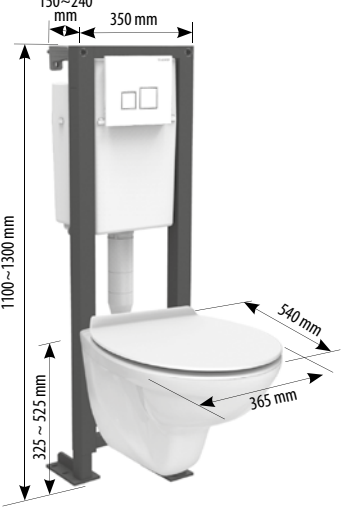
Silence




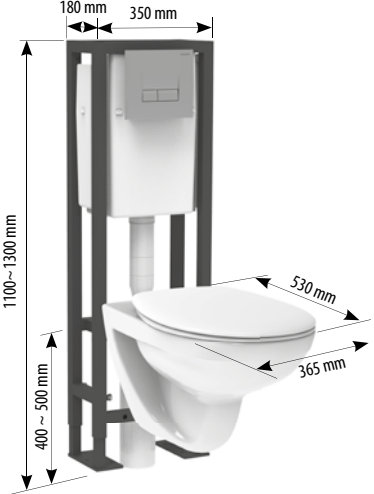
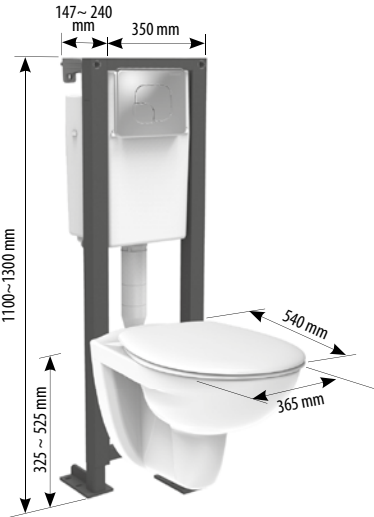
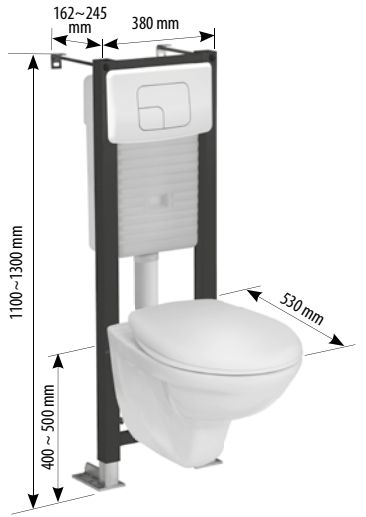


\* Le boîtier retardateur du robinet flotteur permet le remplissage du réservoir seulement lorsque la chasse est finie, soit une économie d'eau jusqu'à 5l par jour.

Désignation	<b>Pack WC Trio</b>
Référence	10 0051 27

# Schémas techniques Packs WC

 <b>Pack Diamant</b>	 <b>Pack Rubis</b>	 <b>Pack Saphir</b>
		
<p><b>Pack Diamant</b> Réf. 10 0018 24 <b>Voir page : 40</b></p>	<p><b>Pack Rubis</b> Réf. 10 0018 23 <b>Voir page : 41</b></p>	<p><b>Pack Saphir 2</b> Réf. 10 0066 88 <b>Voir page : 42</b></p>

 <b>Pack Actua</b>	 <b>Pack Grenat</b>	 <b>Pack Solia</b>
		
<p><b>Pack Actua 2020</b> Réf. 10 0066 50 <b>Voir page : 43</b></p>	<p><b>Pack Grenat</b> Réf. 10 0018 21 <b>Voir page : 44</b></p>	<p><b>Pack Solia</b> Réf. 10 0010 63 <b>Voir page : 45</b></p>

# Schémas techniques

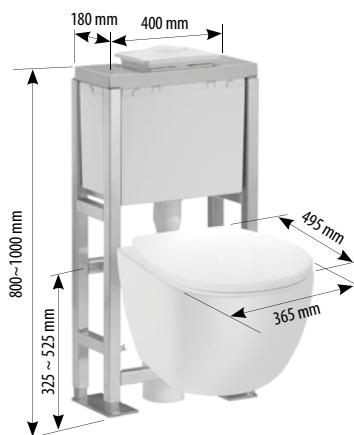
## Packs WC

### ■ Pack Basia



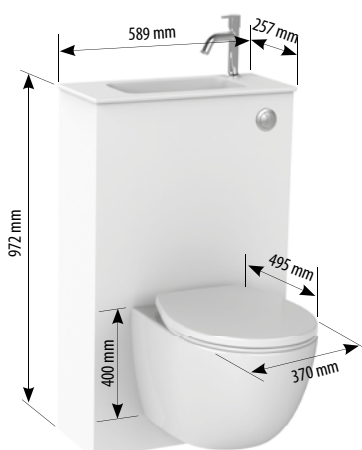
**Pack Basia**  
Réf. 31 2480 10  
**Voir page : 46**

### ■ Pack Eureka



**Pack Eureka 2**  
Réf. 31 1751 15  
**Voir page : 47**

### ■ Pack Trio



**Pack Trio**  
Réf. 10 0051 27  
**Voir page : 48**

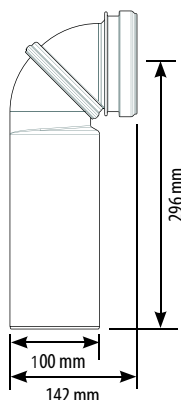
# Pièces détachées

Pack WC	SAV Mécanismes		SAV Robinet flotteur	
Diamant	32 4547 07		30 9510 07	
Rubis				
Saphir				
Actua				
Grenat				
Solia	32 4548 07		30 9521 07	
Basia				
Eureka	32 5050 07		30 9522 07	
Trio	32 4545 07			

# Évacuations



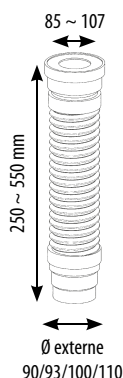
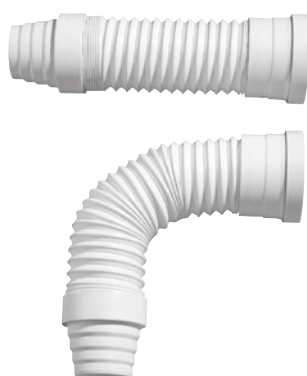
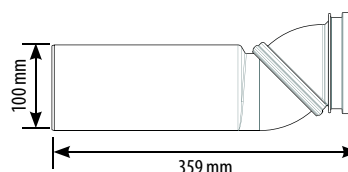
**NOUVEAU**



## Pipe orientable

Réf : 10 0037 57

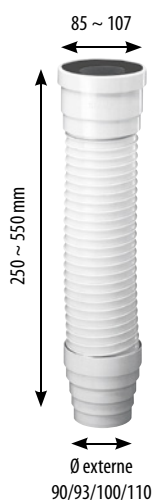
- Une seule pipe pour répondre à 2 besoins : évacuation verticale ou horizontale
- Maintenance aisée
- Diamètre 100 mm mâle côté réseau d'évacuation
- Réalisée en PVC



## Pipe articulée PA 2555

Réf : 92 2555 10

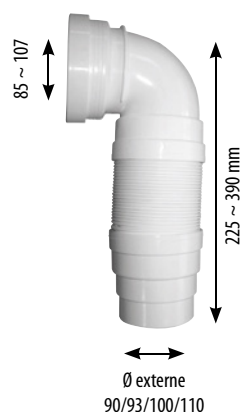
- Pipe femelle-mâle extensible souple à mémoire de forme en PVC
- Joint en EPDM
- Raccord canalisation immeuble multi-diamètres en PVC collable (tolère des pics de pression à 16 bars)
- En rénovation : permet un raccordement de la cuvette quelque soit le positionnement de l'évacuation (murale ou au sol) avec une excentration importante ou non



## Pipe souple ES 550

Réf : 92 1010 07

- Pipe femelle-mâle extensible souple à mémoire de forme en PVC
- Joint en EPDM
- Raccord canalisation immeuble multi-diamètres en PVC collable (tolère des pics de pression à 16 bars)
- En rénovation : permet un raccordement de la cuvette quelque soit le positionnement de l'évacuation (murale ou au sol) avec une excentration importante ou non



## Pipe coudée articulée 2050B

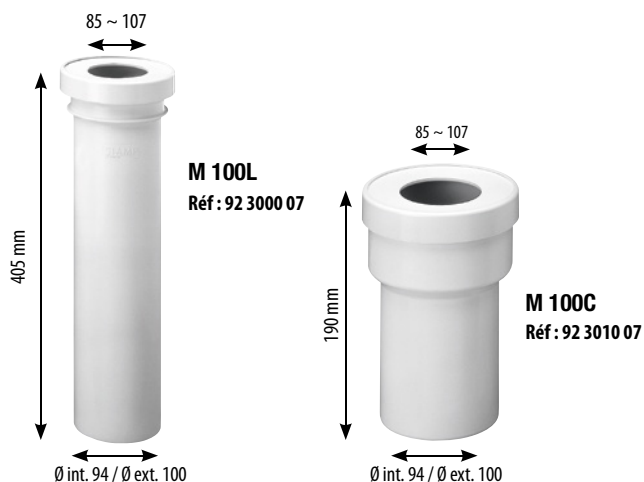
Réf : 92 4060 10

- Pipe femelle-mâle extensible à mémoire de forme en PVC
- Joint en EPDM
- Collet de fixation par clippage sur bâti-supports WC SIAMP
- Raccord canalisation immeuble multi-diamètres collable en PVC
- En rénovation : permet un raccordement de la cuvette quelque soit le positionnement de l'évacuation (murale ou au sol) avec une excentration importante ou non

Désignation	Référence
Pipe orientable	10 0037 57
Pipe articulée PA 2555	92 2555 10

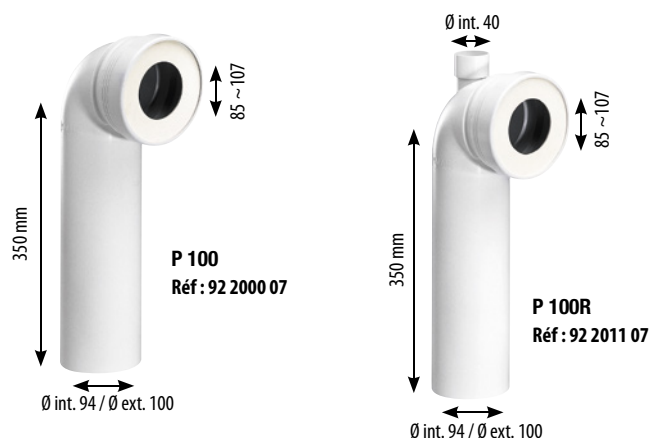
Désignation	Référence
Pipe souple ES 550	92 1010 07
Pipe coudée articulée 2050B	92 4060 10

# Évacuations



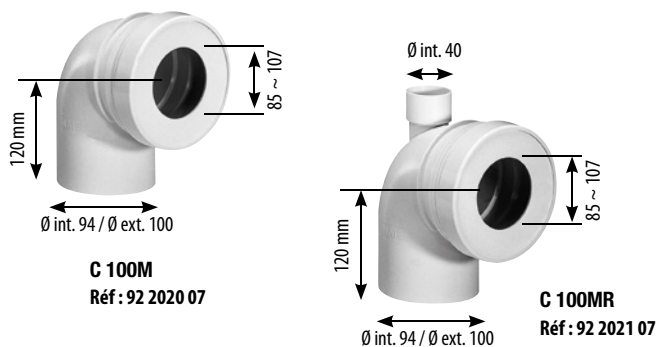
## Pipe droite M 100L / M 100C

- Pipe femelle-mâle droite courte ou longue
- Joint en EPDM
- PVC M1, collable



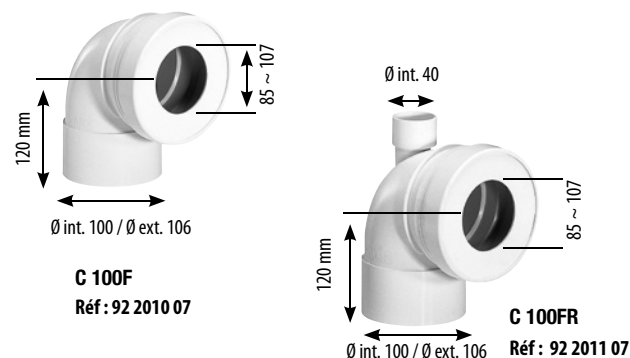
## Pipe coudée P 100 / P 100R

- Pipe longue femelle-mâle coudée à 90°
- Joint en EPDM
- PVC M1, collable
- Existe avec ou sans repiquage Ø 40 mm femelle



## Pipe coudée courte mâle C 100M / C 100MR

- Pipe femelle-mâle coudée à 90°
- Joint en EPDM
- PVC M1, collable
- Existe avec ou sans repiquage Ø 40 mm femelle










## Pipe coudée courte femelle C 100F / C 100FR








- Pipe courte femelle-femelle coudée à 90°
- Joint en EPDM
- PVC M1, collable
- Existe avec ou sans repiquage Ø 40 mm femelle










Description	Référence
<b>Pipe droite</b> M 100L / M 100C	92 3000 07 / 92 3010 07
<b>Pipe coudée</b> P 100 / P 100R	92 2000 07 / 92 2011 07

Description	Référence
<b>Pipe coudée courte femelle</b> C 100F / C 100FR	92 2010 07 / 92 2011 07
<b>Pipe coudée courte mâle</b> C 100M / C 100MR	92 2020 07 / 92 2021 07

## Compatibilité des packs WC avec les plaques de commande et abattants de la gamme SIAMP






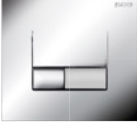




PACK DIAMANT					
	<b>Commande</b>	 Lemon 100% mat Réf: 10 0038 63	 Square blanc inserts brillants Réf: 10 0037 37	 Square aspect inox inserts brillants Réf: 10 0037 40	 Smarty 100% noir mat Réf: 10 0034 12
	<b>Abattant</b>	 Sophia Premium Slim Réf: 10 0053 55		 Vence Premium Réf: 95 9005 10	

PACK RUBIS					
	<b>Commande</b>	 Lemon 100% mat Réf: 10 0038 63	 Square blanc inserts brillants Réf: 10 0037 37	 Square aspect inox inserts brillants Réf: 10 0037 40	 Smarty 100% noir mat Réf: 10 0034 12
	<b>Abattant</b>	 Sophia Premium Slim Réf: 10 0053 55		 Vence Premium Réf: 95 9005 10	












PACK SAPHIR					
	<b>Commande</b>	 Lemon 100% mat Réf: 10 0038 63	 Square blanc inserts brillants Réf: 10 0037 37	 Square aspect inox inserts brillants Réf: 10 0037 40	 Smarty 100% noir mat Réf: 10 0034 12
	<b>Abattant</b>	 Nissa Premium Réf: 10 0051 77	 Mougins Premium Réf: 10 0042 88	 Sophia Premium Slim Réf: 10 0053 55	 Azur Premium Slim Réf: 95 9007 10












# Compatibilité des packs WC avec les plaques de commande et abattants de la gamme SIAMP






PACK ACTUA							
	<b>Commande</b>	 Moon blanc Réf: 31 1815 10	 Yin Yang blanc Réf: 31 1800 10	 Smarty blanc Réf: 31 1910 10	 Smarty aspect chromé mat Réf: 31 1911 10	 Smarty brillant / mat Réf: 31 1912 10	 Square blanc inserts brillants Réf: 10 0037 37
		<b>Abattant</b>	 Nissa Premium Réf: 10 0051 77		 Mougins Premium Réf: 10 0042 88		 Sophia Premium Slim Réf: 10 0053 55

PACK GRENAT					
	<b>Commande</b>	 Lemon 100% mat Réf: 10 0038 63	 Square blanc inserts brillants Réf: 10 0037 37	 Square aspect inox inserts brillants Réf: 10 0037 40	 Smarty 100% noir mat Réf: 10 0034 12
		<b>Abattant</b>	 Nissa Premium Réf: 10 0051 77		 Mougins Classic Réf: 95 9012 10

PACK SOLIA									
	<b>Commande</b>	 New Wave blanc Réf: 34 0162 10		 500 blanc Réf: 34 0152 10		 500 chromé brillant Réf: 34 0156 10			
		<b>Abattant</b>	 Monaco Réf: 45 7101 01		 Monte Carlo 3 Réf: 45 5251 18		 Monte Carlo 3 charnières inox Réf: 45 5251 17		 Mougins Classic Réf: 95 9012 10
			 Nissa Premium Réf: 10 0051 77		 Mougins Premium Réf: 10 0042 88		 Sophia Premium Slim Réf: 10 0053 55		

## Compatibilité des packs WC avec les plaques de commande et abattants de la gamme SIAMP

PACK BASIA						
	<b>Commande</b>	 New Wave blanc Réf: 34 0162 10	 500 blanc Réf: 34 0152 10	 500 chromé brillant Réf: 34 0156 10		
	<b>Abattant</b>	 Monaco Réf: 45 7101 01	 Monte Carlo 3 Réf: 45 5251 18	 Mougins Classic Réf: 95 9012 10	 Nissa Premium Réf: 10 0051 77	 Mougins Premium Réf: 10 0042 88

PACK EUREKA				
	<b>Commande</b>	 800 blanc Réf: 31 1802 10	 800 aspect chromé mat Réf: 31 1852 10	 800 chromé brillant Réf: 31 1854 10
	<b>Abattant</b>	 Sophia Premium Slim Réf: 10 0053 55		 Vence Premium Réf: 95 9005 10

PACK TRIO					
	<b>Commande</b>	 Bouton Optima V2 D50 Réf: 31 5006 07			
	<b>Abattant</b>	 Sophia Premium Slim Réf: 10 0053 55		 Vence Premium Réf: 95 9005 10	

# Réservoirs

## Une offre complète :

Adaptée pour remplacer le réservoir d'une cuvette posée au sol, notre offre de réservoirs d'aspect céramique répond à tout type d'installation :

- attenant
- semi-bas
- haut

## Qualité & simplicité d'installation :

Prêts à installer et pré-réglés d'usine, nos réservoirs sont faciles d'installation et assurent une efficacité de fonctionnement durable en conformité avec le **CE** EN 14055 classe 1.

# RÉSERVOIRS

## QUEL TYPE DE RÉSERVOIR POUR QUELLE INSTALLATION ?



**Atteignant** l'essentiel du marché

- Fixation directe sur la cuvette
- Correspond à l'essentiel des réservoirs du marché



**Semi-bas** pour des installations spécifiques

- Fixation sur le mur au-dessus de la cuvette
- Hauteur du coude ajustable



**Haut** pour le remplacement des anciens réservoirs en fonte ou pour rendre difficilement accessible leur contenu

- Fixation sur le mur en hauteur
- Contenu du réservoir hors de portée de l'utilisateur
- Chasse d'eau plus puissante

## QUELLES FONCTIONNALITÉS ?

### ÉCONOMIE D'EAU



Notre modèle **Sopra Simple touche** possède la fonction interrompable permettant de contrôler le volume d'eau chassé.

### SILENCE & ÉCONOMIE D'EAU

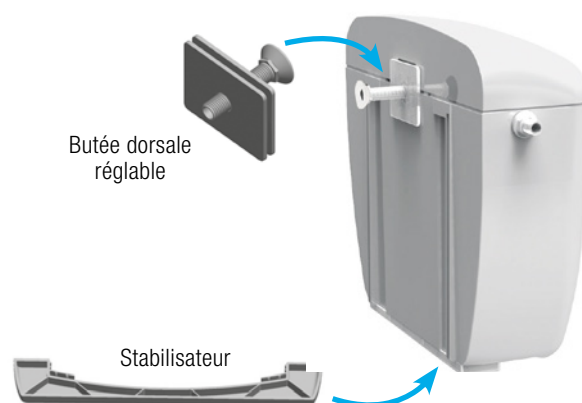


Notre modèle **Scala Confort Plus** est équipé du robinet flotteur Quieto  :

- hyper silencieux à 9 dB
- ouverture différée (jusqu'à 5l d'eau économisés par jour)

### FIXATION RENFORCÉE

Une butée dorsale réglable et un stabilisateur sont fournis dans notre modèle **Scala Confort Plus** pour une meilleure stabilité et créer un appui au mur afin d'éviter tout effet de bascule.



Fiabilité



Tous nos réservoirs sont garantis 10 ans\*

\* Hors pièces d'usure



# RÉSERVOIRS

## RÉSERVOIRS ATTENANTS

SCALA CONFORT PLUS <b>NOUVEAU</b>	RONDO DOUBLE TOUCHE	PRIMO 58
DOUBLE VOLUME		SIMPLE VOLUME
 <p data-bbox="217 943 371 1021"><b>Hyper silence et économie d'eau</b> p. 60</p>	 <p data-bbox="555 954 719 1010"><b>Double touche 3/6l</b> p. 61</p>	 <p data-bbox="954 954 1075 1010"><b>Grande chasse</b> p. 62</p>

## RÉSERVOIRS SEMI-BAS

SOPRA DOUBLE TOUCHE <b>NOUVEAU</b>	SOPRA SIMPLE TOUCHE <b>NOUVEAU</b>	PRIMO 08
DOUBLE VOLUME	SIMPLE VOLUME	SIMPLE VOLUME
 <p data-bbox="212 1749 376 1805"><b>Double touche 3/6l</b> p. 63</p>	 <p data-bbox="579 1749 767 1805"><b>Chasse interrompable</b> p. 64</p>	 <p data-bbox="1011 1738 1136 1816"><b>Actionnement par chaînette</b> p. 65</p>

**NOUVEAU**

# SCALA CONFORT PLUS



## Pour une chasse hyper silencieuse à économie d'eau

- ▶ Commande double volume 3/6l
- ▶ Réservoir de capacité maximale 9l
- ▶ Isolation interne anti-condensation
- ▶ **Bouton chromé brillant**
- ▶ Robinet flotteur **Quieto hyper silencieux et économiseur d'eau NF** (cf. détails p. 22)
- ▶ **Confort** : butée dorsale réglable et stabilisateur



**i**

### Aide au choix

Économie d'eau



Silence



Design



Schémas techniques P. 80



Désignation	<b>Scala Confort Plus</b>
Référence	10 0021 07

# RONDO DOUBLE TOUCHE



## Le réservoir ergonomique

- ▶ Commande double volume 3/6l
- ▶ Réservoir de capacité maximale 9l
- ▶ Isolation interne anti-condensation
- ▶ Robinet flotteur **95L silencieux NF**
- ▶ **Nettoyage facile** : touches de commande intégrées au réservoir



i

### Aide au choix

Économie d'eau



Silence



Design



Schémas techniques P. 80



Désignation	<b>Rondo Double touche</b>
Référence	31 5010 16

# PRIMO 58



## Le réservoir attendant 1<sup>er</sup> prix

- ▶ Commande simple volume 6l
- ▶ Réservoir de capacité maximale 9l
- ▶ Robinet flotteur **silencieux**



i

### Aide au choix

Économie d'eau



Silence



Design



Schémas techniques P. 80



Désignation	<b>Primo 58</b>
Référence	31 5806 18



**NOUVEAU**

# SOPRA SIMPLE & DOUBLE TOUCHE



## Design fin et plat

- ▶ Disponible en simple volume 6l interrompable et double volume 3/6l
- ▶ Réservoir de capacité maximale 9l
- ▶ **Gain de place** : faible profondeur de 120 mm
- ▶ Isolation interne anti-condensation
- ▶ Robinet flotteur **silencieux**
- ▶ **Nettoyage facile** : touches de commande intégrées au réservoir
- ▶ **Montage universel** : coude d'alimentation recoupable

Réf : 10 0047 93

**SIMPLE VOLUME  
INTERROMPABLE**



Réf : 10 0047 94

**DOUBLE  
VOLUME**

**i**

### Aide au choix

Économie d'eau



Silence



Design



Schémas techniques P. 80



Désignation	Sopra Simple touche	Sopra Double touche
Référence	10 0047 93	10 0047 94

# PRIMO 08



## L'actionnement par chaînette

- ▶ Commande simple volume 6l haute latérale par chaînette
- ▶ Réservoir de capacité maximale 9l
- ▶ Robinet flotteur **silencieux**
- ▶ **À commander en complément :** tube de descente



i

### Aide au choix

Économie d'eau



Silence



Design

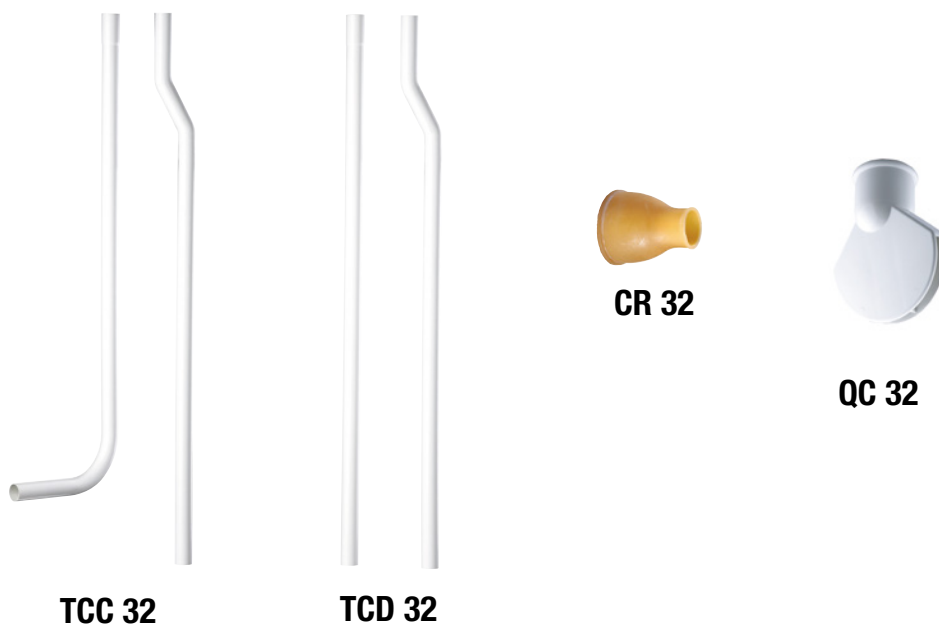


Schémas techniques P. 80



Désignation	<b>Primo 08</b>
Référence	31 0806 18

À commander en complément du réservoir haut : \_\_\_\_\_



**TCC 32**

Tube de chasse coudé Ø 32 mm pour WC à l'anglaise, livré en 2 parties, longueur totale (emboîtement) de 1,80 m, longueur du coude 230 mm

**TCD 32**

Tube de chasse droit Ø 32 mm pour WC à la turque, livré en 2 parties, longueur totale (emboîtement) de 1,95 m

**CR 32**

Cône de raccordement en caoutchouc, Ø 32 mm

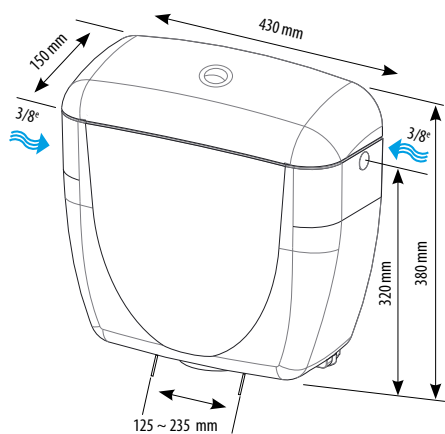
**QC 32**

Queue de carpe, Ø 32 mm

Désignation	TCC 32	TCD 32	CR 32	QC 32
Référence	34 0864 01	34 0865 10	34 0868 01	34 0866 01

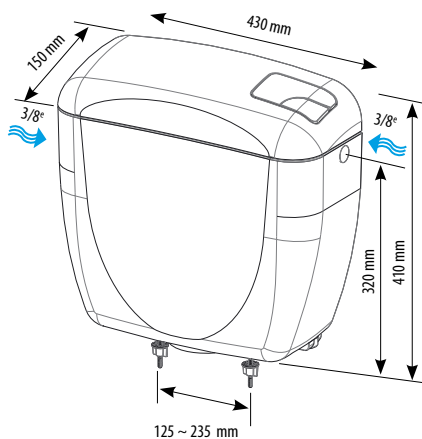
# Schémas techniques Réservoirs

## Scala Confort Plus



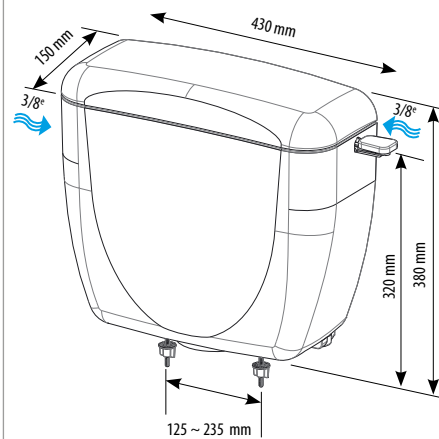
Réf. 10 0021 07  
Voir page : 74

## Rondo Double touche



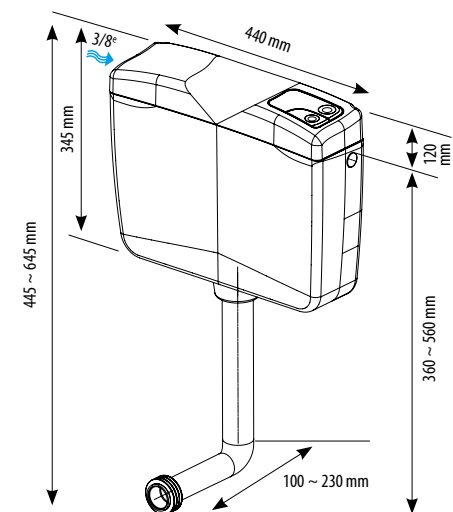
Réf. 31 5010 16  
Voir page : 75

## Primo 58



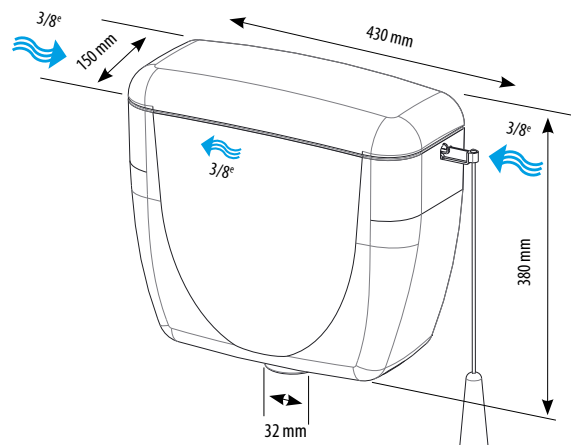
Primo 58  
Réf. 31 5806 18  
Voir page : 76

## Sopra Simple & Double touche



Sopra Simple touche    Sopra Double touche  
Réf. 10 0047 93        Réf. 10 0047 94  
Voir page : 77         Voir page : 77

## Primo 08




Réf. 31 0806 18  
Voir page : 78

# Abattants

L'abattant est un pièce incontournable dans l'aménagement de l'espace WC. De nombreux critères y sont recherchés.

## Une qualité reconnue

Au coeur de notre savoir-faire depuis 70 ans, SIAMP ne cesse de se perfectionner afin d'offrir un choix varié de produits conçus selon les plus hauts standards de qualité, certains étant garantis par la norme .

## Une offre variée et performante

Afin de répondre à la majorité des besoins, nos abattants intègrent ainsi les fonctionnalités suivantes :

- la fermeture ralentie
- l'hygiène grâce à son côté déclinable
- le design
- la solidité du matériau
- la facilité d'installation par le dessus ou avec des écrous rapides
- la stabilité renforcée sur la cuvette grâce aux cales de maintien

# ABATTANTS

## COMMENT CHOISIR SON ABATTANT ?

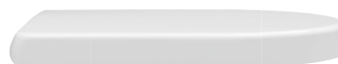
### QUELLE FORME ?



Standard



Extra plat



Forme droite en D



### QUELLES FONCTIONNALITÉS ?



#### **Fermeture ralentie**

**Silencieux** : le couvercle s'abaisse sans aucun bruit

**Hygiénique** : évite d'entrer en contact avec la cuvette lors de la fermeture

**Sécurisé** : système anti-pincement, idéal pour les enfants



#### **Déclipsable**

**Hygiénique** : facilite le nettoyage et l'entretien



#### **Charnières réglables et durables**

- S'adapte au plus grand nombre de cuvettes
- Charnières en acier inoxydable
- Résiste à la corrosion avec la cuvette lors de la fermeture



#### **Fixation par le dessus**

pour une installation rapide et sans effort, idéal pour les cuvettes carénées.

### QUELLE MATIÈRE ?

#### **Thermoplastique**

- Légèreté
- Incassable

#### **Thermodurcissable**








- Antibactérien
- Inrayable
- Forte densité
- Rendu de haute qualité

#### **MDF**

- Rigidité

# ABATTANTS

## ABATTANTS PREMIUM

ESTÉREL OPTIMUM	PRINCIPAUTÉ PREMIUM	SOPHIA PREMIUM SLIM	GÉNÉRATIONS PREMIUM
 <p><b>Ultra confort spécial PMR</b> p. 70</p>	 <p><b>Premium à la forme D</b> p. 71</p>	 <p><b>Design extra plat</b> p. 72</p>	 <p><b>Siège enfant intégré et amovible</b> p. 73</p>
MOUGINS PREMIUM		NISSA PREMIUM 	
 <p><b>Standard thermodur à fermeture ralentie</b> p. 74</p>	 <p><b>Standard thermoplastique à fermeture ralentie</b> p. 75</p>		

## ABATTANTS CLASSIQUES

HORIZON CLASSIC	MOUGINS CLASSIC 	MONTE CARLO 3 
 <p><b>L'abattant bois</b> p. 76</p>	 <p><b>Standard</b> p. 77</p>	 <p><b>Standard</b> p. 78</p>

## ABATTANTS ÉCONOMIQUES

MONACO	BASIQUE
 <p><b>Économique</b> p. 79</p>	 <p><b>1<sup>er</sup> prix</b> p. 80</p>

**NOUVEAU**  
**ESTÉREL OPTIMUM**



## L'abattant ultra confort spécial PMR

- ▶ Thermodurcissable
- ▶ Forme standard
- ▶ Siège ergonomique
- ▶ **Fermeture ralentie**
  - Silence : empêche le siège et le couvercle de choquer sur la cuvette
  - Hygiène : évite d'entrer en contact avec la cuvette lors de la fermeture
  - Sécurité : système anti-pincement, idéal pour les enfants
- ▶ **Déclipsable** : facilité de nettoyage et d'entretien
- ▶ **Fixation par le dessus** : facilité d'installation
- ▶ Charnières individuelles réglables en **acier inoxydable**
- ▶ **Antibactérien**
- ▶ 2,1 kg



**CALES DE MAINTIEN RÉGLABLES : STABILITÉ RENFORCÉE**



POUR CUVETTE STANDARD



POUR CUVETTE SANS BRIDE

**i**

### Aide au choix

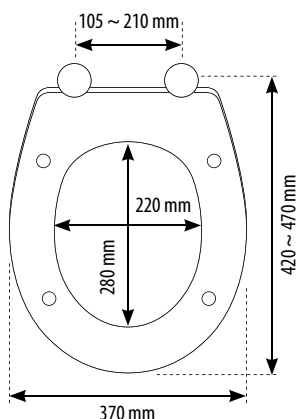
Facilité de montage



Design



Fonctionnalités



Désignation	<b>Estérel Optimum</b>
Référence	10 0048 03

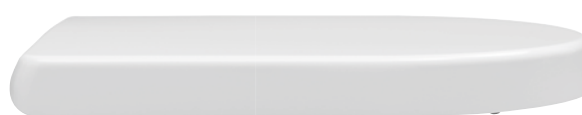




# PRINCIPAUTÉ PREMIUM

## L'abattant premium à la forme D

- ▶ Thermodurcissable
- ▶ Forme droite et recouvrante
- ▶ **Fermeture ralentie**
  - Silence : empêche le siège et le couvercle de choquer sur la cuvette
  - Hygiène : évite d'entrer en contact avec la cuvette lors de la fermeture
  - Sécurité : système anti-pincement, idéal pour les enfants
- ▶ **Déclipsable** : facilité de nettoyage et d'entretien
- ▶ **Fixation par le dessus** : facilité d'installation
- ▶ Charnières individuelles réglables **en acier inoxydable**
- ▶ **Antibactérien**
- ▶ 2,5 kg



i

### Aide au choix

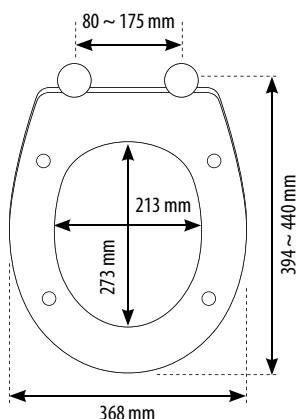
Facilité de montage



Design



Fonctionnalités



Désignation	<b>Principauté Premium</b>
Référence	95 9001 10



# NOUVEAU SOPHIA PREMIUM SLIM

## L'abattant design extra plat

- ▶ **Thermodurcissable**
- ▶ **Forme extra plat**
- ▶ **Fermeture ralentie**
  - Silence : empêche le siège et le couvercle de choquer sur la cuvette
  - Hygiène : évite d'entrer en contact avec la cuvette lors de la fermeture
  - Sécurité : système anti-pincement, idéal pour les enfants
- ▶ **Déclipsable** : facilité de nettoyage et d'entretien
- ▶ **Fixation par le dessus** : facilité d'installation
- ▶ Charnières individuelles réglables **en acier inoxydable**
- ▶ **Antibactérien**
- ▶ 1,4 kg



i

### Aide au choix

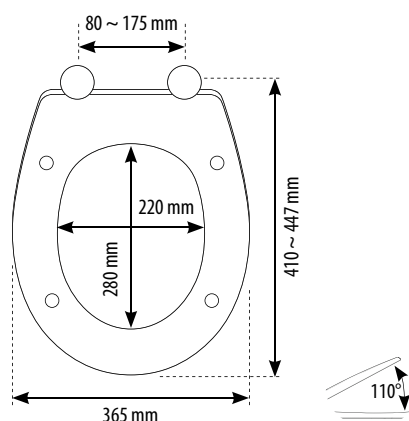
Facilité de montage



Design



Fonctionnalités



Désignation	<b>Sophia Premium Slim</b>
Référence	10 0053 55

# GÉNÉRATIONS PREMIUM



## L'abattant familial : siège enfant intégré et amovible

- ▶ Thermoplastique
- ▶ Forme standard
- ▶ **Fermeture ralentie**
  - Silence : empêche le siège et le couvercle de choquer sur la cuvette
  - Hygiène : évite d'entrer en contact avec la cuvette lors de la fermeture
  - Sécurité : système anti-pincement, idéal pour les enfants
- ▶ **Déclipsable** : facilité de nettoyage et d'entretien
- ▶ **Fixation par le dessus** : facilité d'installation
- ▶ Charnières individuelles réglables en **acier inoxydable**
- ▶ 1,9 kg



i

### Aide au choix

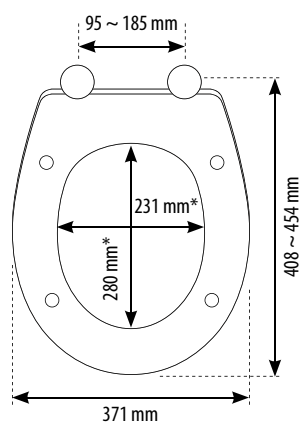
Facilité de montage



Design



Fonctionnalités



\* pour enfant : 150 x 205 mm

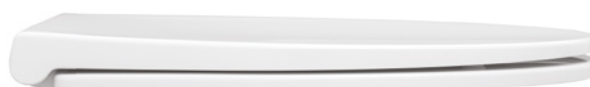
Désignation	<b>Générations Premium</b>
Référence	95 8223 10



**NOUVEAU**  
**MOUGINS PREMIUM**

**L'abattant standard thermodur à fermeture ralentie**

- ▶ **Thermodurcissable**
- ▶ **Forme standard**
- ▶ **Fermeture ralentie**
  - Silence : empêche le siège et le couvercle de choquer sur la cuvette
  - Hygiène : évite d'entrer en contact avec la cuvette lors de la fermeture
  - Sécurité : système anti-pincement, idéal pour les enfants
- ▶ **Charnières individuelles réglables en polyamide et vis de fixation en métal**
- ▶ **Antibactérien**
- ▶ **1,6 kg**



**i**

**Aide au choix**

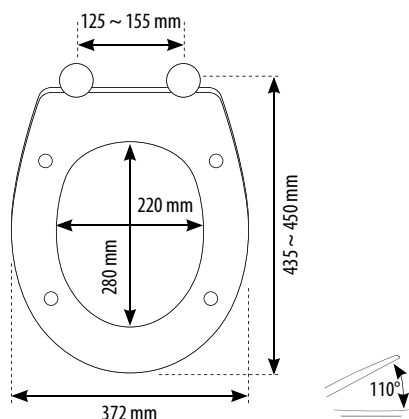
Facilité de montage



Design



Fonctionnalités



Désignation	<b>Mougins Premium</b>
Référence	10 0042 88

**NOUVEAU**

# NISSA PREMIUM



## L'abattant standard thermoplastique à fermeture ralentie

- ▶ Thermoplastique
- ▶ Forme standard
- ▶ **Fermeture ralentie**
  - Silence : empêche le siège et le couvercle de choquer sur la cuvette
  - Hygiène : évite d'entrer en contact avec la cuvette lors de la fermeture
  - Sécurité : système anti-pincement, idéal pour les enfants
- ▶ **Déclipsable** : facilité de nettoyage et d'entretien
- ▶ Charnières individuelles réglables en nylon
- ▶ 1,4 kg



**i**

### Aide au choix

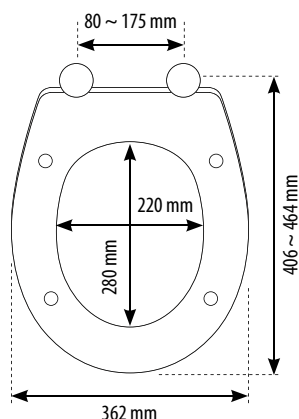
Facilité de montage



Design



Fonctionnalités



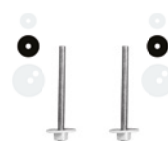
Désignation	<b>Nissa Premium</b>
Référence	10 0051 77



# HORIZON CLASSIC

## L'abattant bois

- ▶ MDF
- ▶ Forme standard
- ▶ **Traitement anti-UV**
- ▶ **Imperméabilité**
- ▶ Charnières individuelles réglables **en métal chromé**
- ▶ 2,8 kg



i

### Aide au choix

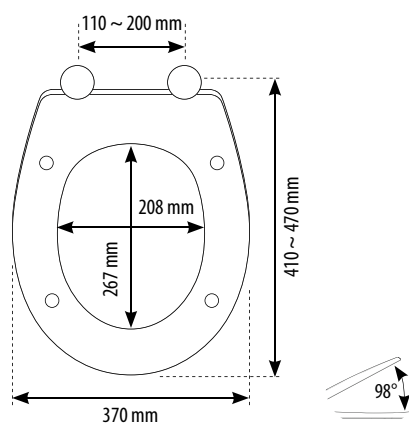
Facilité de montage



Design



Fonctionnalités



Désignation	<b>Horizon Classic</b>
Référence	95 8270 10

# MOUGINS CLASSIC

## L'abattant standard

- ▶ Thermodurcissable
- ▶ Forme standard
- ▶ Charnières individuelles fixes en acier inoxydable
- ▶ **Antibactérien**
- ▶ 1,5 kg



**i**

### Aide au choix

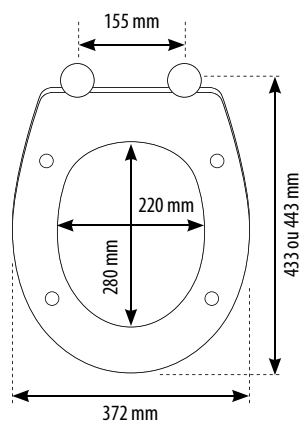
Facilité de montage



Design



Fonctionnalités



Désignation	<b>Mougins Classic</b>
Référence	95 9012 10

# MONTE CARLO 3

## L'abattant standard

- ▶ Thermoplastique
- ▶ Forme standard
- ▶ Dormant en plastique **réglable et réversible**
- ▶ 1,4 kg
- ▶ Disponible en blanc et gris fumée



**i**

### Aide au choix

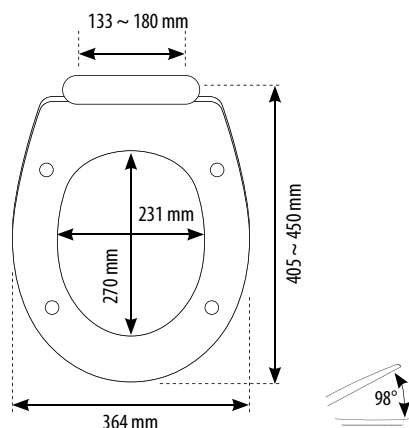
Facilité de montage



Design



Fonctionnalités



Désignation	Monte Carlo 3 Blanc	Monte Carlo 3 Gris fumée
Référence	45 5251 18	45 5254 18 1480



# MONACO

## L'abattant économique

- ▶ Thermoplastique
- ▶ Forme standard
- ▶ Dormant en plastique **réglable et réversible**
- ▶ 0,9 kg



i

### Aide au choix

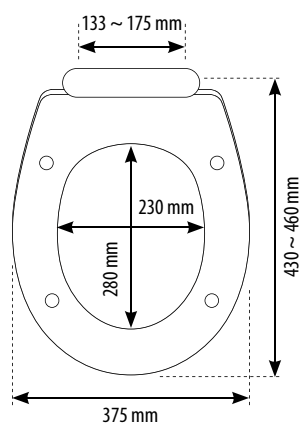
Facilité de montage



Design



Fonctionnalités



Désignation	<b>Monaco</b>
Référence	48 7101 01

# BASIQUE

## L'abattant 1<sup>er</sup> prix

- ▶ Thermoplastique
- ▶ Forme standard
- ▶ Charnières individuelles réglables en plastique
- ▶ 0,60 kg



i

### Aide au choix

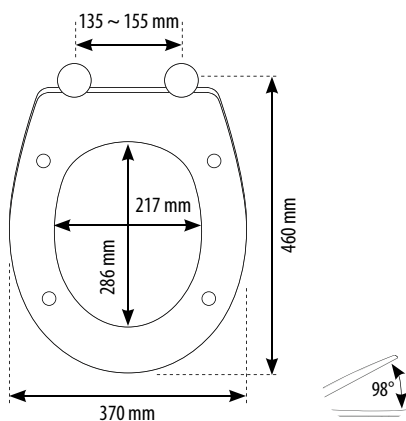
Facilité de montage



Design



Fonctionnalités



Désignation	<b>Basique</b>
Référence	95 8201 01

# Compatibilité cuvette - abattant

Pour vous guider dans vos choix, nous avons testé pour vous la compatibilité de nos abattants avec les cuvettes parmi les plus répandues du marché.

	PORCHER	VILLEROY & BOCH		ROCA		JACOB DELAFON		ALLIA	VITRA	
	Ulysse	O Novo	Subway	Nexo	Victoria	Pack Eolia (Brive)	Odeon Up	Prima	S20	S50
Estérel Optimum	•	•						•	•	
Principauté Premium		•	•	•				•		•
Sophia Premium Slim	•				•	•	•	•	•	
Génération Premium	•				•	•	•		•	
Mougins Premium	•				•	•		•	•	•
Nissa Premium	•				•	•	•	•	•	•
Horizon Classic		•		•		•		•		
Mougins Classic	•				•		•	•	•	•
Monte Carlo 3					•	•	•	•	•	
Monaco	•				•	•		•		•



# SIAMP

---

Monaco