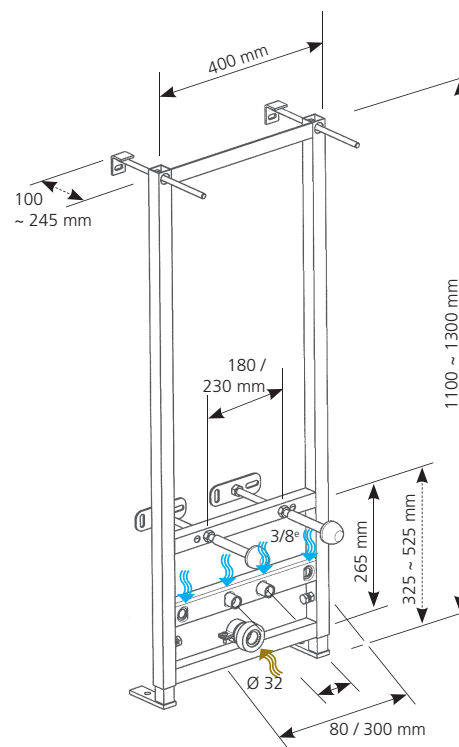


➤ Bâti-Bidet Mural BBM VERSO 400



DESCRIPTIF

- Pour l'installation de bidets suspendus
- **Installation sur mur porteur**
- **Structure murale résistant à une charge de 400 kg**
- Structure en tubes acier 30 x 30 x 1,5 mm, reliés par électro-soudure, **traités anti-corrosion**, peinture époxy garantie 25 ans (200 heures de tenue au brouillard salin)
- Fixation au sol par 2 pieds, chacun composé d'une platine en acier peint (100 x 30 x 8 mm) et d'un tube en acier peint (25 x 25 x 3 mm) électro-soudés, maintenus par 2 chevilles et 2 tire-fond bichromatés
- Fixation murale bidet avec deux pattes de fixation maintenues par 4 chevilles et 4 tire-fond bichromatés
- Fixation murale haute avec deux pattes de fixation maintenues par 2 chevilles et 2 tire-fond bichromatés
- Accessoires de fixation du bidet
- Connexion en eau à l'aide de mamelons M-F 3/8°
- 2 entraxes d'alimentation
- Manchette d'évacuation en PVC diamètre 32 mm



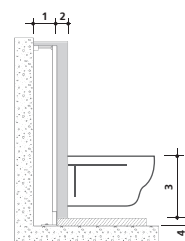
TEXTE D'APPEL D'OFFRE

BBM VERSO 400
Réf. : 31 1350 10

Bâti support pour bidets suspendus, fixation sur mur porteur en 6 points. Hauteur réglable de 1100 à 1300 mm, largeur 400 mm. 2 entraxes de positionnement de l'alimentation, mamelons d'interface d'alimentation M-F 3/8° en laiton.

Livré avec : accessoires de fixation et de connexion.

	Référence	Gencod	Conditionnement	Colisage			Quantité Palette
				Nb	M ³	Kg	
BBM Verso 400	31 1350 10	3 24723 001348 7	Carton	1	0,025	10,70	-



- 1 = 100 ~ 245 mm
- 2 = 16 ~ 100 mm
- 4 = 0 ~ 200 mm
- si 3 = 400 => 4 = 200 mm max*
- si 3 = 480 => 4 = 120 mm max*

*Dans le cas où la distance entre l'axe de fixation bidet et l'assise du bidet est de 75 mm.