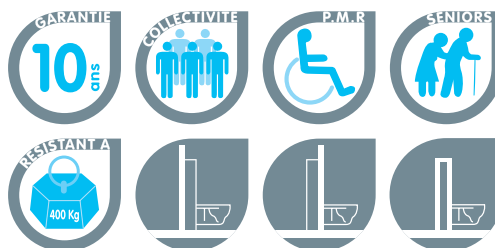
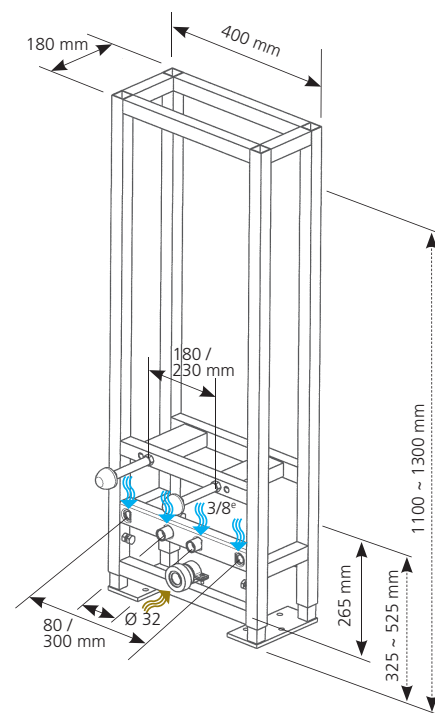


> Bâti-Bidet Sol BBS VERSO 400



DESCRIPTIF

- Pour l'installation de bidets suspendus
- **Structure autoportante résistante à une charge de 400 kg**
- **Installation sur sol porteur**
- Double structure en tubes acier 30 x 30 x 1,5 mm, reliés par électro-soudure, **traités anti-corrosion**, peinture époxy garantie 25 ans (200 heures de tenue au brouillard salin)
- Fixation au sol par 2 pieds chacun composé d'une platine en acier peint (180 x 100 x 8 mm) et de deux tubes en acier peint (25 x 25 x 3 mm) électro-soudés maintenus au sol par 6 chevilles métalliques bichromatées
- Accessoires de fixation du bidet
- Connexion en eau à l'aide de mamelons M-F 3/8°
- 2 entraxes d'alimentation
- Manchette d'évacuation en PVC diamètre 32 mm



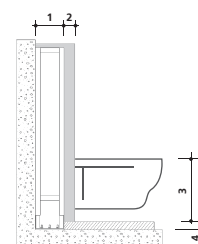
TEXTE D'APPEL D'OFFRE

BBS VERSO 400
Réf. : 31 1300 10

Bâti support autoportant à double structure pour bidets suspendus, fixation sur sol porteur en 6 points. Hauteur réglable de 1100 à 1300 mm, largeur 400 mm. 2 entraxes de positionnement de l'alimentation, mamelons d'interface d'alimentation M-F 3/8° en laiton.

Livré avec : accessoires de fixation et de connexion.

	Référence	Gencod	Conditionnement	Colisage			Quantité Palette
				Nb	M ³	Kg	
BBS Verso 400	31 1300 10	3 24723 001347 0	Carton	1	0,095	19,64	-



- 1 = 180 mm
- 2 = 16 ~ 100 mm
- 4 = 0 ~ 200 mm
- si 3 = 400 => 4 = 200 mm max*
- si 3 = 480 => 4 = 120 mm max*

*Dans le cas où la distance entre l'axe de fixation bidet et l'assise du bidet est de 75 mm.