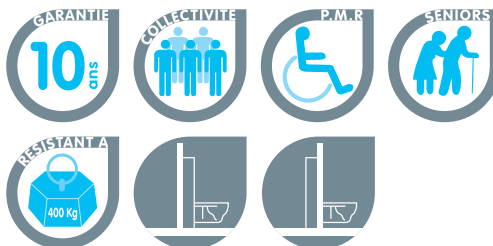
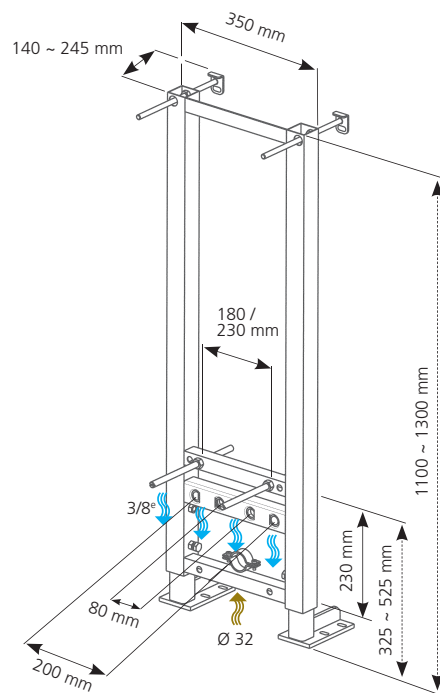


# > Bâti-Bidet Universel BBU VERSO 350



## DESCRIPTIF

- Pour l'installation de bidets suspendus
- **Structure autoportante résistant à une charge de 400 kg**
- **Installation sur sol porteur**
- Structure en tubes acier 45 x 45 x 1,5 mm, reliés par électro-soudure, **traités anti-corrosion**, peinture époxy garantie 25 ans (200 heures de tenue au brouillard salin)
- Fixation cuvette par tige filetée sans découpe, avec réglage possible après réalisation de l'habillage
- Fixation au sol par 2 pieds chacun composé d'une platine en acier peint (140 x 80 x 8 mm) et d'un tube en acier peint (40 x 40 x 4 mm) électro-soudés, maintenus au sol par 6 chevilles métalliques bichromatées.  
Pieds avec ouvertures de fixation oblongues permettant un ajustement de la position du bâti
- Fixation murale possible avec deux pattes de fixation maintenues par 2 chevilles et 2 tire-fonds bichromatés
- 2 entraxes d'alimentation
- Accessoires de fixation du bidet
- Connexion en eau à l'aide de mamelons M-F 3/8°
- Manchette d'évacuation en PVC diamètre 32 mm

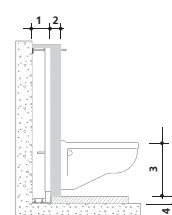


## TEXTE D'APPEL D'OFFRE

**BBU VERSO 350**  
Réf. : 31 1380 10

Bâti support autoportant pour bidets suspendus, fixation sur sol porteur en 6 points et sur mur porteur en 2 points. Hauteur réglable de 1100 à 1300 mm, largeur 350 mm. 2 entraxes de positionnement de l'alimentation, mamelons d'interface d'alimentation M-F 3/8° en laiton.  
Livré avec : accessoires de fixation et de connexion.

	Référence	Gencod	Conditionnement	Colisage			Quantité Palette
				Nb	M <sup>3</sup>	Kg	
BBU Verso 350	31 1380 10	3 24723 005373 5	Carton	1	-	-	20



- 1 = 140 ~ 245 mm
- 2 = 16 ~ 100 mm
- 4 = 0 ~ 200 mm
- si 3 = 400 => 4 = 200 mm max\*
- si 3 = 480 => 4 = 120 mm max\*

\*Dans le cas où la distance entre l'axe de fixation bidet et l'assise du bidet est de 75 mm.