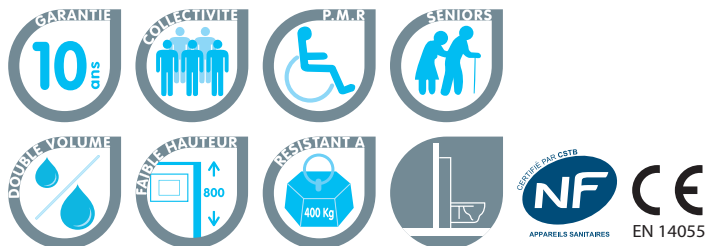


> Gain de place Bâti-Chasse Mural Complet BCM VERSO 800

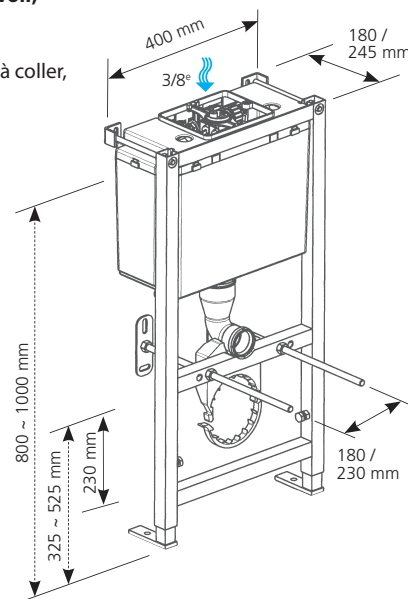


HAUTEUR RÉDUITE



DESCRIPTIF

- > Pour l'installation de cuvettes suspendues standards, rallongées ou compactes
- > **Installation sur mur porteur**
- > **Hauteur réduite pour positionnement sous fenêtre, sous escalier, dans les combles, en sous-sol,...**
- > **Structure murale résistante à une charge de 400 kg NF**
- > Structure en tubes acier 30 x 30 x 1,5 mm, reliés par électro-soudure, **traités anti-corrosion NF**, peinture époxy garantie 25 ans (200 heures de tenue au brouillard salin)
- > Fixation au sol par 2 pieds, chacun composé d'une platine en acier peint (100 x 30 x 8 mm) et d'un tube en acier peint (25 x 25 x 3 mm) électro-soudés, maintenus par 2 chevilles métalliques bichromatées et 2 tire-fond bichromatés
- > Fixation murale avec deux pattes de fixation maintenues par 4 chevilles et 4 tire-fond peints
- > Fixation murale haute avec deux pattes de fixation maintenues par 2 chevilles et 2 tire-fond bichromatées
- > **Réservoir Verso 800 NF isolé capacité 8,5 litres duquel tout l'équipement peut être extrait par l'ouverture de la plaque de commande**
- > **Mécanisme 36 double volume NF** réglable, pré-réglé d'usine en 3/6l
- > **Robinet flotteur 95L silencieux NF** réglable, pré-réglé d'usine à 6l
- > **Commande par le dessus double volume, mécanique, VERSO 800 blanche, effort d'actionnement inférieur à 20 Newton**
- > **Connexion en eau sécurisée à l'intérieur du réservoir**, robinet d'arrêt NF 3/8° mâle ou raccord bïcône pour tube de cuivre diamètre 10 mm
- > Pipe d'évacuation coudée en PVC diamètre 100 mm à coller, fixation par système de clippage sur le bâti
- > Kit de liaison cuvette avec manchons d'évacuation et d'alimentation, accessoires de fixation cuvette
- > Accessoires de réserve et de protection pour l'habillage



TEXTE D'APPEL D'OFFRE

BCM VERSO 800 COMPLET / Évacuation coudée NF

Réf. : 31 1160 10

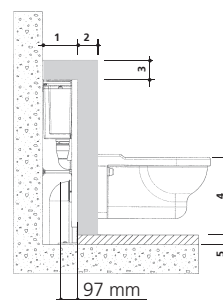
Bâti support pour WC suspendus, certifié NF, garantie 10 ans, fixation murale en 6 points, au sol en 2 points. Hauteur réglable de 800 à 1000 mm, largeur 400 mm, profondeur réglable 180 à 245 mm. Avec réservoir isolé de capacité 8,5 litres, réglé 3/6 litres équipé d'un mécanisme double volume et d'un robinet silencieux. Connexion en eau sur robinet d'arrêt 3/8° à l'intérieur du réservoir. Commande par le dessus.

Livré avec : accessoires de fixation, accessoires de réserve, pipe coudée PVC, plaque de commande double volume, kit de liaison cuvette.

	Référence	Gencod	Conditionnement	Colisage			Quantité Palette
				Nb	M ²	Kg	
BCM Verso 800 complet évacuation coudée	31 1160 10	3 24723 001355 5	Carton	1	0,077	20,34	16

COMPLÉMENTS

Accessoires.....p.102



- 1 = 180 ~ 245 mm
- 2 = 20 ~ 100 mm
- 3 = 25 ~ 60 mm
- 5 = 0 ~ 200 mm
- si 4 = 400 => 5 = 200 mm*
- si 4 = 480 => 5 = 120 mm*
- *Dans le cas où la distance entre l'axe de fixation cuvette et l'assise de la cuvette est de 75 mm.

