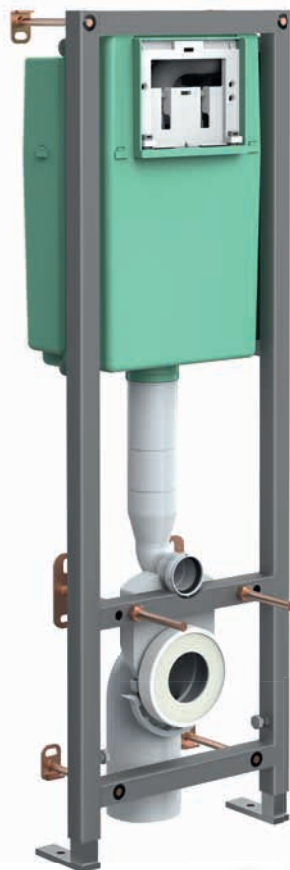
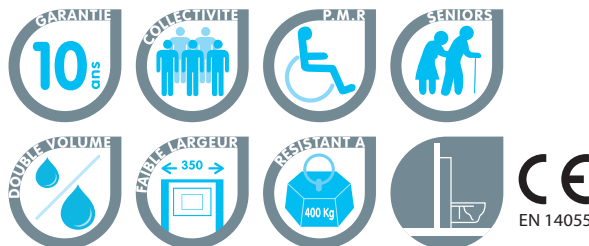


# > Bâti-Chasse Mural Nu BCM 100% MURAL VERSO 350



**BÂTI  
100%  
MURAL**

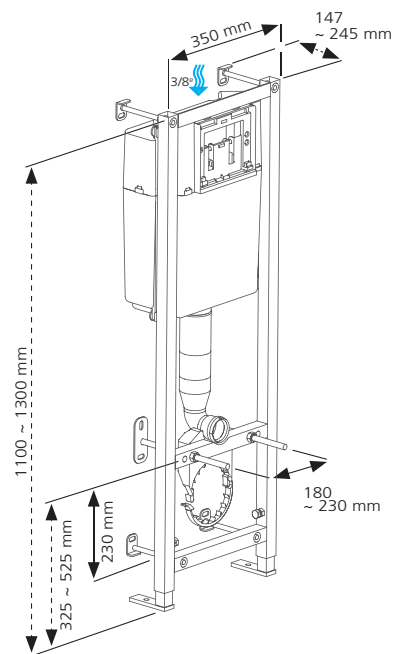


**NOUVEAUTÉ**

*Sol amianté ? Chauffage au sol ?  
Chape forte épaisseur ?  
La solution SIAMP : le bâti-chasse  
sans perçage au sol !  
Les dangers de l'amianté :  
Un seul trou percé dans une plaque de  
fibro-ciment peut libérer des milliers de  
fibrilles responsables de maladies  
pulmonaires graves.*

### DESCRIPTIF

- > Pour l'installation de cuvettes suspendues standards, rallongées ou compactes
- > **Structure murale résistant à une charge de 400 kg**
- > **Installation sur mur porteur**
- > Structure en tubes acier 30 x 30 x 1,5 mm, reliés par électro-soudure, **traités anti-corrosion**, peinture époxy garantie 25 ans (200 heures de tenue au brouillard salin)
- > **Appui au sol** par 2 pieds, chacun composé d'une platine en acier peint (100 x 30 x 8 mm) et d'un tube en acier peint (25 x 25 x 3 mm) électro-soudés
- > **Fixation murale cuvette avec deux pattes de fixation maintenues par 4 chevilles et 4 tire-fond bichromatés**
- > **Fixation murale basse avec deux pattes de fixation maintenues par 2 chevilles et 2 tire-fond bichromatés**
- > **Fixation murale haute avec deux pattes de fixation maintenues par 2 chevilles et 2 tire-fond bichromatés**
- > Réservoir Verso 350 isolé capacité 6 litres duquel tout l'équipement peut être extrait par l'ouverture de la plaque de commande
- > Mécanisme 36 double volume réglable, pré-réglé d'usine en 3l/6l
- > **Robinet flotteur OD 95L économiseur d'eau silencieux** réglable, pré-réglé d'usine à 6l
- > **Commande frontale double ou simple volume, mécanique ou infra-rouge, effort d'actionnement inférieur à 20 Newton**
- > **Connexion en eau sécurisée à l'intérieur du réservoir**, robinet d'arrêt 3/8° mâle ou raccord bicône pour tube de cuivre diamètre 10 mm
- > Évacuations en PVC à coller, fixation par système de clippage sur le bâti
- > Accessoires de réserve et de protection pour l'habillage



### TEXTE D'APPEL D'OFFRE

**BCM 100% MURAL VERSO 350 NU / Évacuation coudée**  
Réf. : 31 2347 10

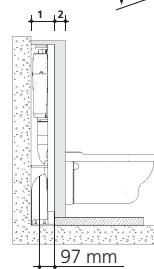
Bâti support pour WC suspendus, garantie 10 ans, fixation murale en 8 points. Hauteur réglable de 1100 à 1300 mm, largeur 350 mm, profondeur réglable 147 à 245 mm. Avec réservoir isolé de capacité 3/6 litres équipé d'un mécanisme double volume et d'un robinet économiseur d'eau à ouverture différée silencieux. Connexion en eau sur robinet d'arrêt 3/8° à l'intérieur du réservoir. Commande frontale.

Livré avec : accessoires de fixation, accessoires de réserve, pipe coudée PVC.  
Non fourni : plaque de commande, kit de liaison cuvette.

	Référence	Gencod	Conditionnement	Colisage			Quantité Palette
				Nb	M <sup>3</sup>	Kg	
BCM 100% MURAL Verso 350 nu évacuation coudée	31 2347 10	3 24723 005920 1	Carton	1	0,07	14,90	20

### COMPLÉMENTS

Commandes, plaques de visite, plaque de fermeture.....	p.106
Kit de liaison cuvette.....	p.102
Accessoires.....	p.102
Meubleo.....	p.98
Décofast.....	p.97



1 = 147-245 mm  
2 = 16 ~ 100 mm  
4 = 0 ~ 200 mm  
si 3 = 400 => 4 = 200 mm max\*  
si 3 = 480 => 4 = 120 mm max\*  
\*Dans le cas où la distance entre l'axe de fixation cuvette et l'assise de la cuvette est de 75 mm.

