

> Gaine Technique Bâti-Chasse Universel Nu BCU HD GT PN VERSO 350



DESCRIPTIF

- Pour l'installation de cuvettes suspendues standards, rallongées ou compactes
- **Structure autoportante résistant à une charge de 650 kg**
- **Installation sur sol porteur**
- Structure en tubes acier 45 x 45 x 1,5 mm, reliés par électro-soudure, **traités anti-corrosion**, peinture époxy garantie 25 ans (200 heures de tenue au brouillard salin)
- Fixation cuvette par tige filetée sans découpe, avec réglage possible après réalisation de l'habillage
- Fixation au sol par 4 pieds chacun composé d'une platine en acier peint (140 x 80 x 8 mm) et d'un tube en acier peint 140 x 40 x 4 mm) électro-soudés, maintenus au sol par 12 chevilles métalliques bichromatées. Pieds avec ouvertures de fixation oblongues permettant un ajustement de la position du bâti
- **Réservoir Verso 350 GT isolé capacité 6 litres, accès au contenu sur l'arrière ou le dessus en retirant le capot**
- **Mécanisme PN V350** adaptable en simple ou double volume, pré-réglé d'usine en 3l/6l
- Robinet flotteur 95L silencieux réglable, pré-réglé d'usine à 6l
- Commande déportée pneumatique double ou simple volume, avec boutons en relief ou affleurants, effort d'actionnement inférieur à 20 Newton**
 - 2 mètres de capillaire avec gaine de protection
 - **Connexion en eau sécurisée à l'intérieur du réservoir**, robinet d'arrêt 3/8° mâle ou raccord bicône pour tube de cuivre diamètre 10 mm
 - Évacuations en PVC à coller, fixation par système de clippage sur le bâti
 - Accessoires de réserve et de protection pour l'habillage

TESTÉ À
650 KG

TEXTE D'APPEL D'OFFRE

BCUHD GT PN VERSO 350 NU / Évacuation coudée
Réf. : 31 2275 10

Bâti support pour WC suspendus, garantie 10 ans, autoportant, résistant à une charge de 650 kg. Hauteur réglable de 1100 à 1300 mm, largeur 350 mm, profondeur 295 mm. Réservoir isolé de capacité 3/6 litres équipé d'un mécanisme pneumatique fonctionnant en simple ou double volume et d'un robinet silencieux. Réservoir accessible par l'arrière ou le dessus recevant une commande pneumatique déportée. Connexion en eau sur robinet d'arrêt 3/8° à l'intérieur du réservoir.

Livré avec : accessoires de fixation, accessoires de réserve, pipe coudée PVC, capillaires et gaine de protection.

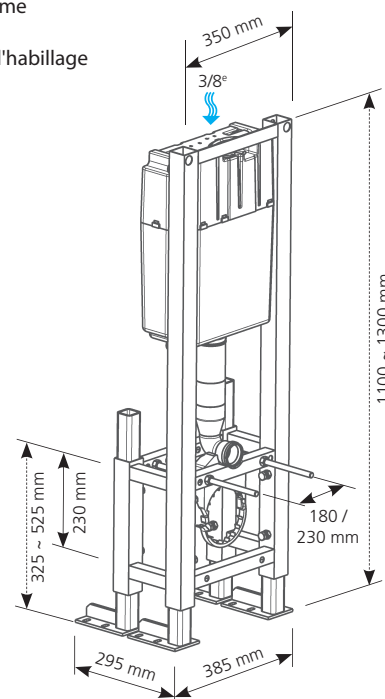
Non fourni : commande, kit de liaison cuvette.

BCUHD GT PN VERSO 350 NU / Évacuation droite
Réf. : 31 2276 10

Bâti support pour WC suspendus, garantie 10 ans, autoportant, résistant à une charge de 650 kg. Hauteur réglable de 1100 à 1300 mm, largeur 350 mm, profondeur 295 mm. Réservoir isolé de capacité 3/6 litres équipé d'un mécanisme pneumatique fonctionnant en simple ou double volume et d'un robinet silencieux. Réservoir accessible par l'arrière ou le dessus recevant une commande pneumatique déportée. Connexion en eau sur robinet d'arrêt 3/8° à l'intérieur du réservoir.

Livré avec : accessoires de fixation, accessoires de réserve, pipe droite PVC, capillaires et gaine de protection.

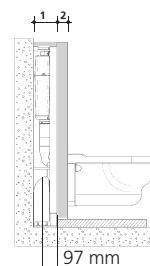
Non fourni : commande, kit de liaison cuvette.



	Référence	Gencod	Conditionnement	Colisage			Quantité Palette
				Nb	M ³	Kg	
BCUHD GT PN Verso 350 nu évacuation coudée	31 2275 10	3 24723 003837 4	Carton	1			
BCUHD GT PN Verso 350 nu évacuation droite	31 2276 10	3 24723 003838 1	Carton	1			

COMPLÉMENTS

Commandes p.106
Kit de liaison cuvette..... p.102
Accessoires..... p.102



- 1 = 295 mm mini
- 2 = 100 mm maxi
- 4 = 0 ~ 200 mm
- si 3 = 400 => 4 = 200 mm*
- si 3 = 480 => 4 = 120 mm*
- *Dans le cas où la distance entre l'axe de fixation cuvette et l'assise de la cuvette est de 75 mm.