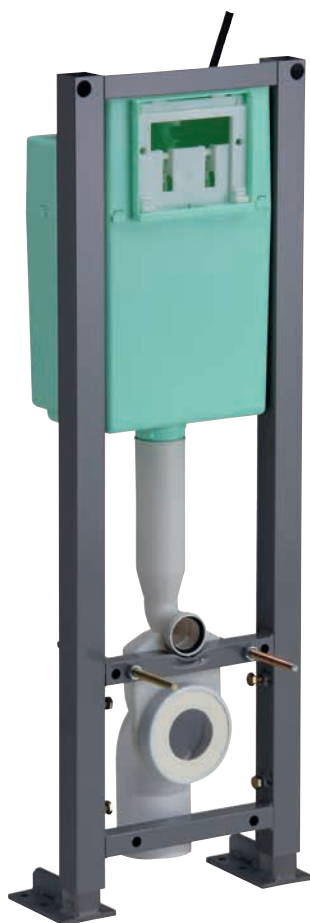


# > Bâti-Chasse Universel Nu BCU VERSO 350 Accès Frontal Pneumatique



### DESRIPTIF

- > Pour l'utilisation d'une commande déportée pneumatique, avec accès frontal au contenu du réservoir
- > Pour l'installation de cuvettes suspendues standards, rallongées ou compactes
- > Structure autoportante résistant à une charge de 400 Kg **NF**
- > Installation sur sol ou mur porteur
- > Structure en tubes acier 45 x 45 x 1,5 mm, reliés par électro-soudure, **traités anti-corrosion NF**, peinture époxy garantie 25 ans (200 heures de tenue au brouillard salin)
- > Fixation cuvette par tige filetée sans découpe, avec réglage possible après réalisation de l'habillage
- > Fixation au sol par 2 pieds chacun composé d'une platine en acier peint (140 x 80 x 8 mm) et d'un tube en acier peint (40 x 40 x 4 mm) électro-soudés, maintenus au sol par 6 chevilles métalliques bichromatées. Pieds avec ouvertures de fixation oblongues permettant un ajustement de la position du bâti
- > Fixation murale possible avec deux pattes de fixation maintenues par 2 chevilles et 2 tire-fond bichromatés
- > Réservoir Verso 350 AF PN **NF** isolé capacité 6 litres duquel tout l'équipement peut être extrait par l'ouverture de la plaque de commande
- > Mécanisme PN V350 adaptable en simple ou double volume **NF** pré-réglé d'usine en 3l/6l
- > Robinet flotteur 95L silencieux **NF** réglable, pré-réglé d'usine à 6l
- > Commande déportée pneumatique double ou simple volume, avec boutons en relief ou affleurants, effort d'actionnement inférieur à 20 Newton
- > Plaque de visite ou de fermeture pour obturer l'accès au réservoir
- > 2 mètres de capillaire avec gaine de protection
- > Connexion en eau sécurisée à l'intérieur du réservoir, robinet d'arrêt **NF** 3/8<sup>e</sup> mâle ou raccord bicône pour tube de cuivre diamètre 10 mm
- > Évacuations en PVC à coller, fixation par système de clippage sur le bâti
- > Accessoires de réserve et de protection pour l'habillage

### TEXTE D'APPEL D'OFFRE

**BCU VERSO 350 AF PN NU / Évacuation coudée NF**  
Réf. : 31 2280 10

Bâti support pour WC suspendus, certifié NF, garantie 10 ans, autoportant, fixation murale possible. Hauteur réglable de 1100 à 1300 mm, largeur 350 mm, profondeur réglable 147 à 245 mm. Réservoir isolé de capacité 3/6 litres équipé d'un mécanisme pneumatique fonctionnant en simple ou double volume et d'un robinet silencieux. Connexion en eau sur robinet d'arrêt 3/8<sup>e</sup> à l'intérieur du réservoir. Commande déportée.

Livré avec : accessoires de fixation, accessoires de réserve, pipe coudée PVC, capillaires et gaine de protection.

Non fourni : commande, plaque de visite ou de fermeture, kit de liaison cuvette.

**BCU VERSO 350 AF PN NU / Évacuation droite NF**  
Réf. : 31 2281 10

Bâti support pour WC suspendus, certifié NF, garantie 10 ans, autoportant, fixation murale possible. Hauteur réglable de 1100 à 1300 mm, largeur 350 mm, profondeur réglable 142 à 245 mm. Réservoir isolé de capacité 3/6 litres équipé d'un mécanisme pneumatique fonctionnant en simple ou double volume et d'un robinet silencieux. Connexion en eau sur robinet d'arrêt 3/8<sup>e</sup> à l'intérieur du réservoir. Commande déportée.

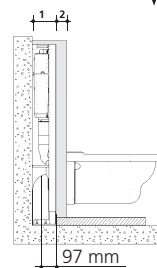
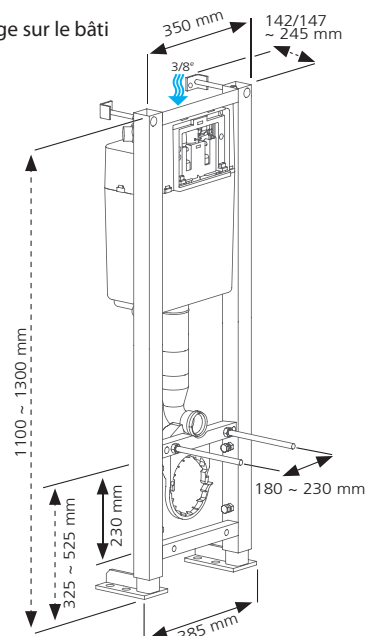
Livré avec : accessoires de fixation, accessoires de réserve, pipe droite PVC, capillaires et gaine de protection

Non fourni : commande, plaque de visite ou de fermeture, kit de liaison cuvette.

	Référence	Gencod	Conditionnement	Colisage			Quantité Palette
				Nb	M <sup>3</sup>	Kg	
BCU Verso 350 AF PN nu évacuation coudée	31 2280 10	3 24723 003378 2	Carton	1	0,07	19,86	20
BCU Verso 350 AF PN nu évacuation droite	31 2281 10	3 24723 003379 9	Carton	1	0,07	19,86	20

### COMPLÉMENTS

Commandes, plaques de visite, plaque de fermeture.....	p.106
Kit de liaison cuvette.....	p.102
Accessoires.....	p.102
Meuble.....	p.98
Décofast.....	p.97



- 1 = 147~245 mm
- 2 = 16 ~ 100 mm
- 4 = 0 ~ 200 mm
- si 3 = 400 => 4 = 200 mm max\*
- si 3 = 480 => 4 = 120 mm max\*

\* Dans le cas où la distance entre l'axe de fixation cuvette et l'assise de la cuvette est de 75 mm.

