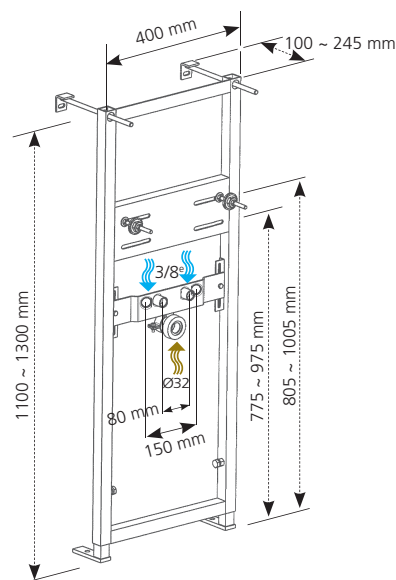


> Bâti-Lavabo Mural BLM VERSO 400



DESCRIPTIF

- Pour l'installation de lavabos suspendus
- **Structure murale résistant à une charge de 150 kg**
- **Installation sur mur porteur**
- Structure en tubes acier 30 x 30 x 1,5 mm, reliés par électro-soudure, **traités anti-corrosion**, peinture époxy garantie 25 ans (200 heures de tenue au brouillard salin)
- Fixation au sol par 2 pieds, chacun composé d'une platine en acier peint (100 x 30 x 8 mm) et d'un tube en acier peint (25 x 25 x 3 mm) électro-soudés, maintenus par 2 chevilles et 2 tire-fond bichromatés
- Fixation murale haute avec deux pattes de fixation maintenues par 2 chevilles et 2 tire-fond bichromatés
- 2 entraxes d'alimentation
- Réglage en hauteur de la position du lavabo
- Accessoires de fixation du lavabo
- Réglage en hauteur de la position de l'alimentation et de l'évacuation
- Connexion en eau à l'aide de mamelons M/F 3/8°
- Manchette d'évacuation en PVC diamètre 32 mm

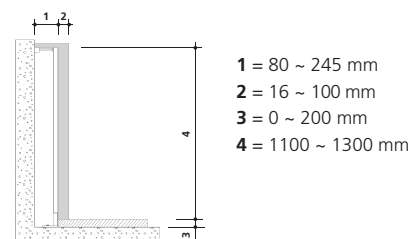


TEXTE D'APPEL D'OFFRE

BLM VERSO 400
Réf. : 31 1250 10

Bâti support pour lavabos suspendus, fixation sur mur porteur en 2 points. Hauteur réglable de 1100 à 1300 mm, largeur 400 mm, réglage en hauteur de la position du lavabo, de l'alimentation, de l'évacuation.

Livré avec : accessoires de fixation et de connexion.



	Référence	Gencod	Conditionnement	Colisage			Quantité Palette
				Nb	M ³	Kg	
BLM Verso 400	31 1250 10	3 24723 001346 0	Carton	1	0,025	9,57	-