

INTRASLIM

Réservoir encastré



UTILISATION

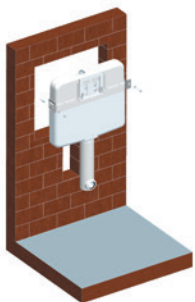
- ✓ Pour alimenter une cuvette posée au sol
- ✓ **Installation semi-basse**
- ✓ **Fixation murale avant ou arrière**
(adapter la visserie de fixation au type et à l'épaisseur de la cloison)
- ✓ **A encastrer derrière une cloison humide**

CARACTÉRISTIQUES

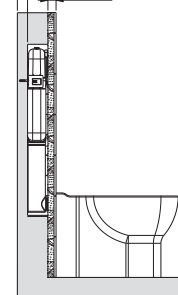
- **Commande mécanique double volume**
- Cuve et couvercle réalisés en PEHD
- Filet pour maçonnerie
- Réservoir de capacité maximale de 7,2l
- **Isolation externe** du réservoir et du coude par une coque en polystyrène expansé
- **Mécanisme de chasse double volume**, pré-réglé d'usine à 3l/6l
- **Robinet flotteur 95L silencieux**, pré-réglé d'usine à 6l
- **Alimentation latérale gauche ou droite**
- Connexion en eau externe 1/2 mâle
- Joint de cuvette
- A commander obligatoirement : plaque de commande



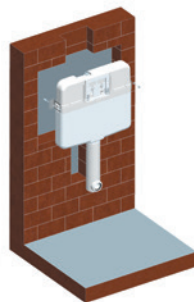
Fixation avant



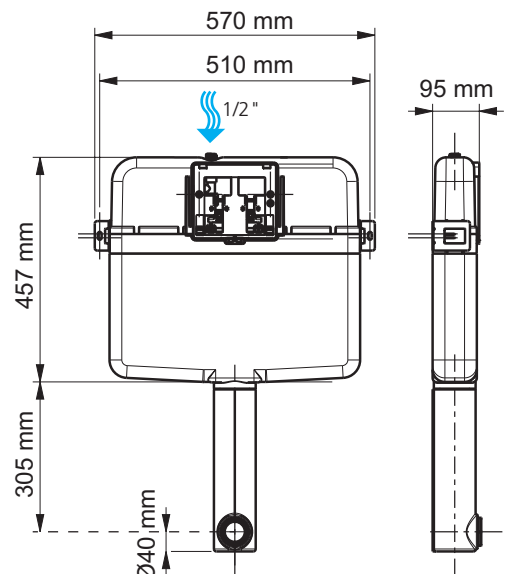
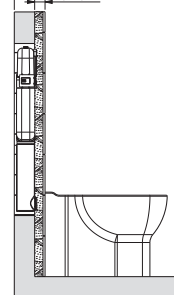
50 mm mini
90 mm mini
10 ~ 40 mm



Fixation arrière



90 mm mini
15 ~ 45 mm



	Référence	Gencod	Conditionnement
INTRASLIM	31XXXX XX	3 24723 XXXXXX X	Carton