



QUIETO OD

Robinet flotteur latéral hydraulique



➤ Le robinet **NF** le plus silencieux du marché

➤ Économies d'eau quotidiennes : jusqu'à 5l par jour

UTILISATION

Fruit d'une recherche approfondie sur son circuit hydraulique interne, le robinet flotteur QUIETO OD offre un silence de fonctionnement exceptionnel et permet d'obtenir un niveau acoustique de remplissage parmi les plus faibles du marché (jusqu'à 16 fois plus silencieux qu'un robinet traditionnel).

De plus, le système de boîte (verte) du QUIETO OD diffère le remplissage du réservoir pendant que le mécanisme est encore ouvert. Cette fonction exclusive permet d'économiser jusqu'à 5l d'eau par jour*.

DESCRIPTIF

- **Hyper silencieux : 9 dB seulement** grâce à un dispositif antibruit exclusif qui amortit le flux d'eau assurant un remplissage de chasse quasi inaudible
- **Ouverture différée (OD) permettant une économie d'eau : jusqu'à 5l par jour***
- **Fermeture hydraulique**
- **Membrane résistante** : conçue, de part sa taille et sa forme, pour limiter le dépôt de calcaire et optimiser l'entretien
- Mamelon 3/8^e laiton nickelé
- **Débit de remplissage à 3 bars 7,2l/min**
- **Plage de fonctionnement 0,5 à 10 bars** (tolère des pics de pression à 16 bars)
- **Réglage du niveau d'eau par vis** (plage de réglage 90mm)
- Entretien (membrane) facile : sans démontage de l'alimentation

Fonctionnement robinet Quieto OD

Retrouvez nos tutos de maintenance sur notre site www.siamp.fr ou notre chaîne Youtube

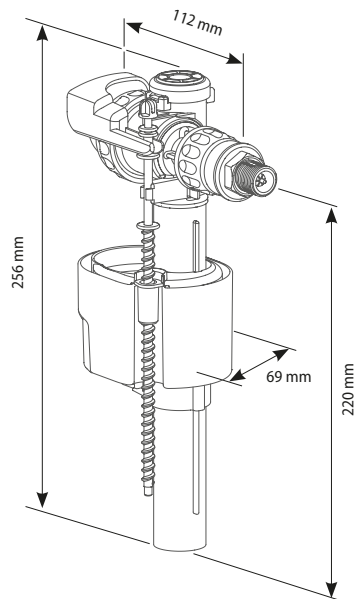
TEXTE D'APPEL D'OFFRE

QUIETO OD / Ouverture Différée NF

Réf. : 30 7780 10 (boîte) / Réf. : 30 7780 20 (coque)

Robinet flotteur latéral à mamelon 3/8e laiton nickelé certifié NF, garantie 10 ans, hyper silencieux 9dB Classe1 et économiseur d'eau en intégrant un système de retardement à l'ouverture, à fermeture hydraulique, niveau d'eau réglable, anti-siphonnage. Longueur 256 mm, largeur 112 mm, profondeur 69 mm.

	Référence	Gencod	Packaging		Quantité Palette
			Type	PCB	
Quieto OD	30 7780 10	3 24723 004057 5	Boîte	12	264
Quieto OD	30 7780 20	3 24723 004281 4	Coque	6	216
	SAV				
Membrane + insert	34 9716 20	3 24723 008231 5	Coque	10	1000



*Calcul réalisé pour une famille de 4 pers.