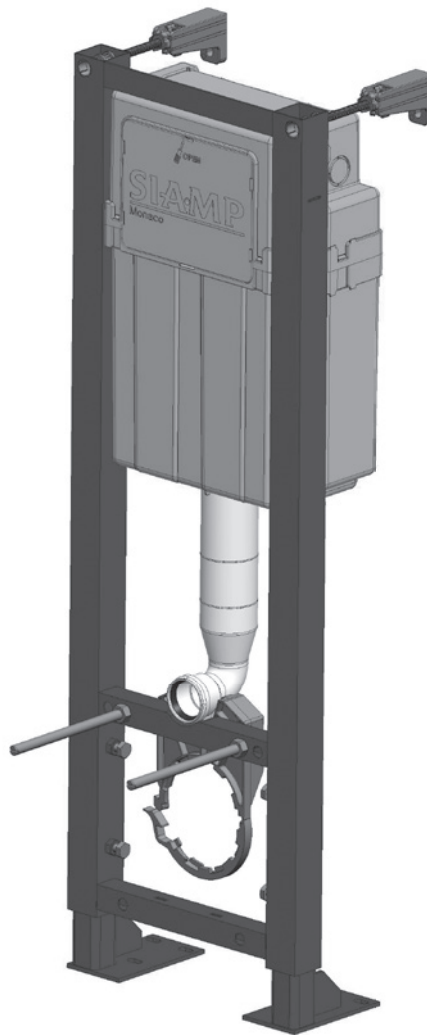


# INGENIO

Bâti-support WC / *WC support frame*

**100% AUTOPORTANT/APPLIQUE**

*/ SELF SUPPORTING FRAME*



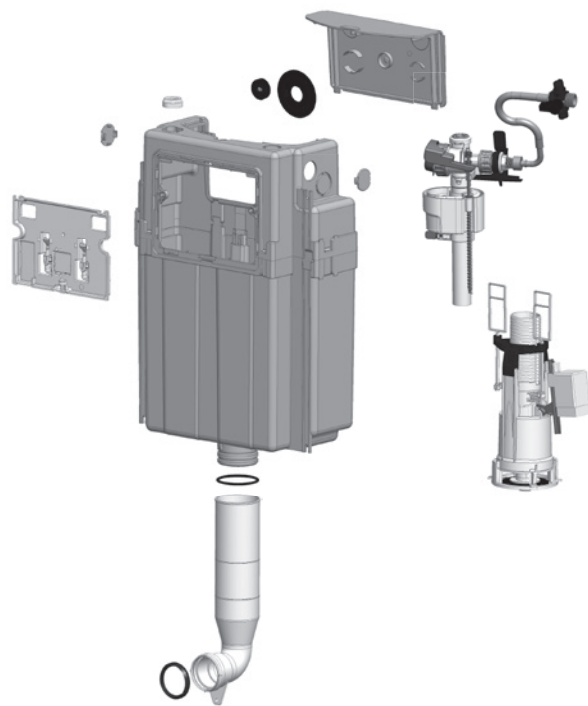
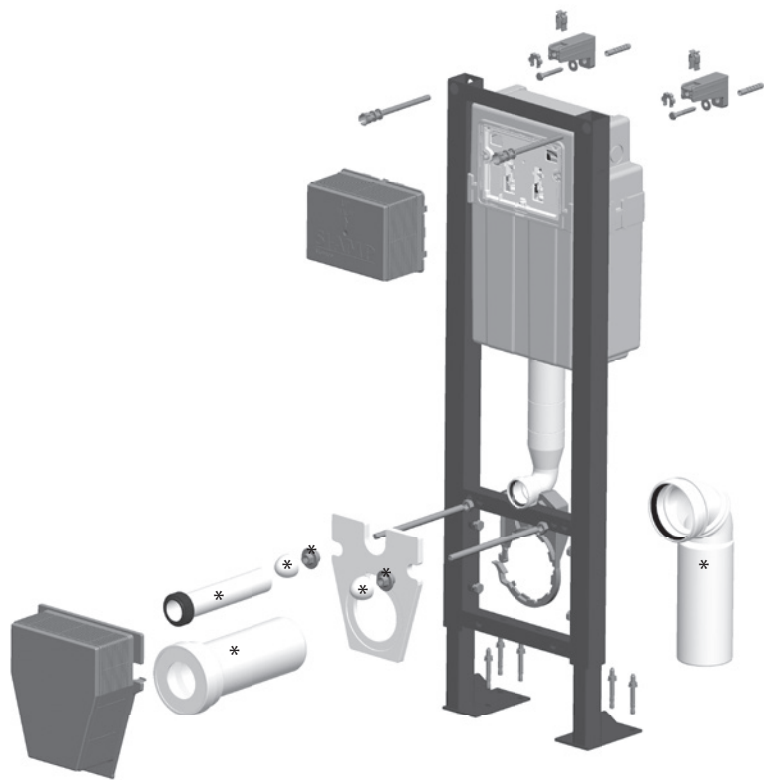
# SIAMP

Monaco



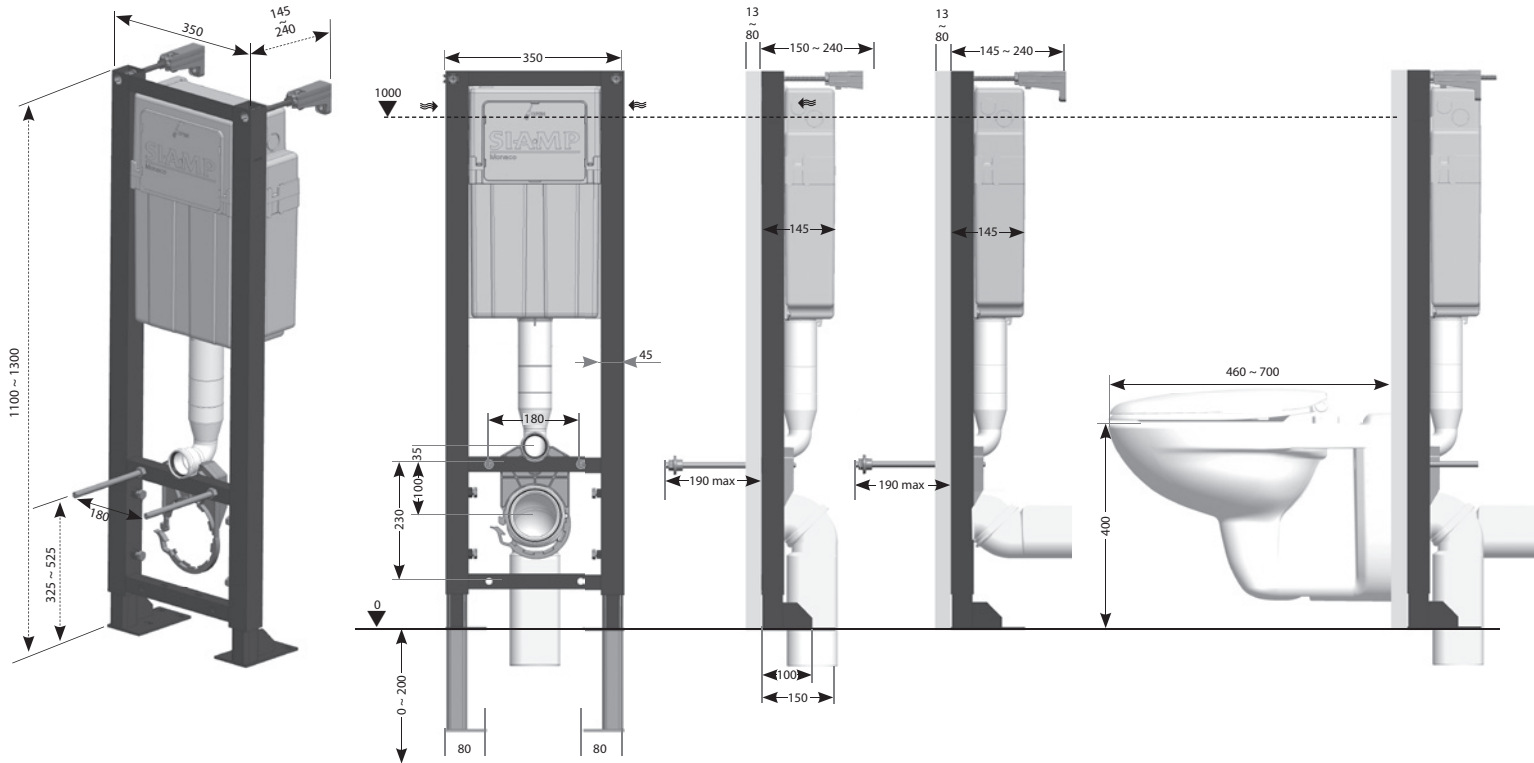
[www.siamp.fr/ingenio](http://www.siamp.fr/ingenio)

# ÉCLATÉ



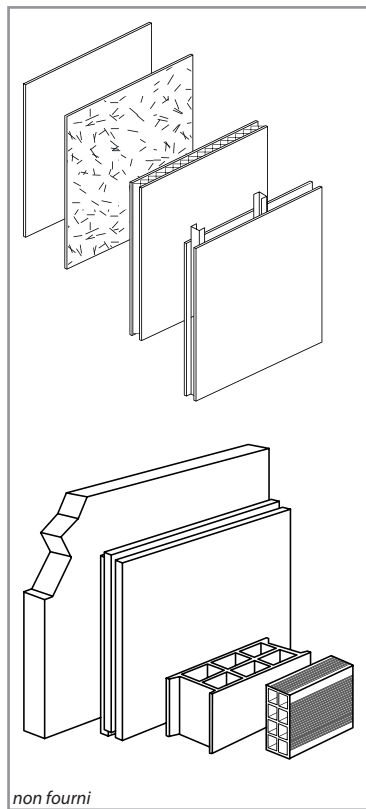
\* Selon version  
Upon version

# DIMENSIONS (mm)

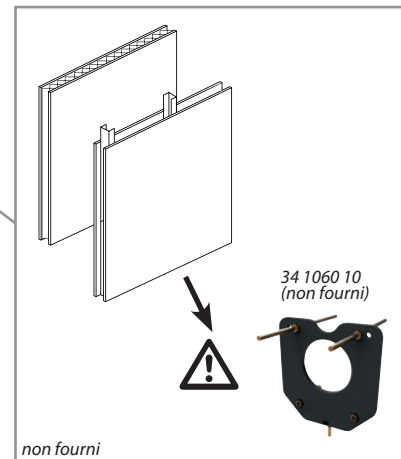
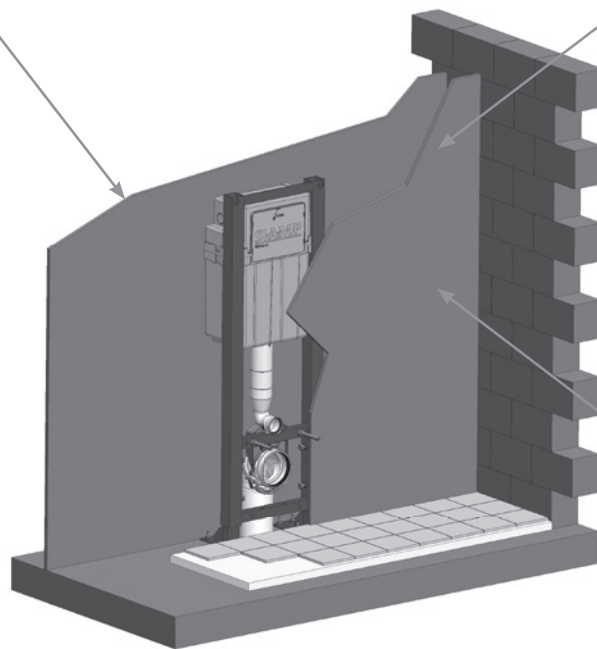
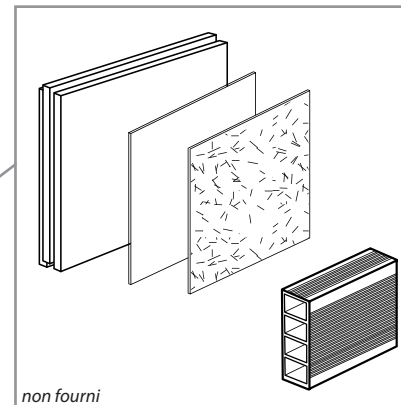


# PAROIS

ARRIÈRE

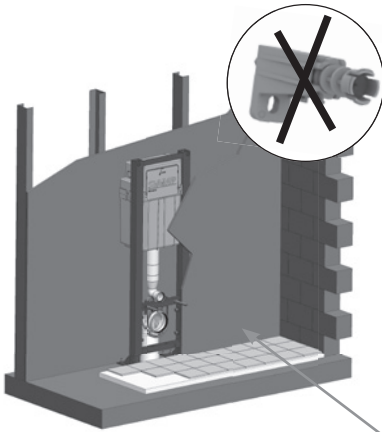
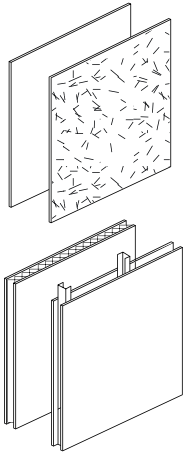


AVANT

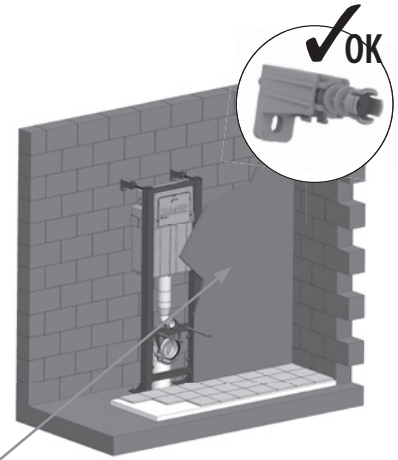
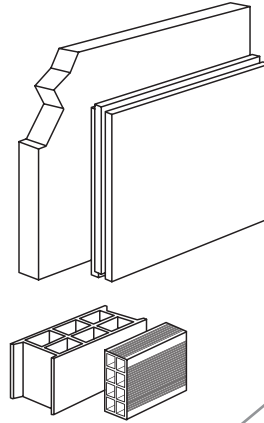


# CAS DE POSE

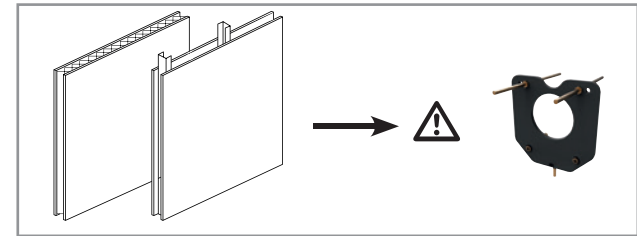
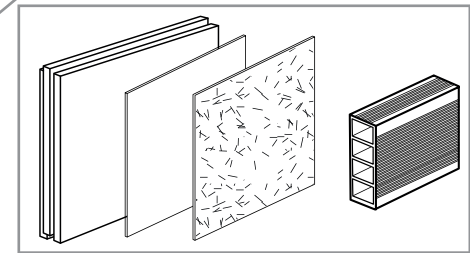
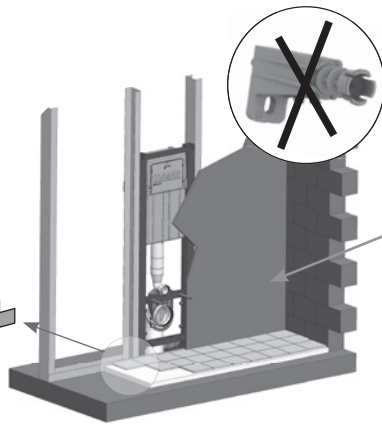
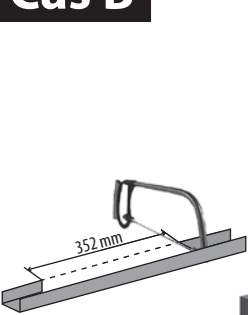
## Cas A

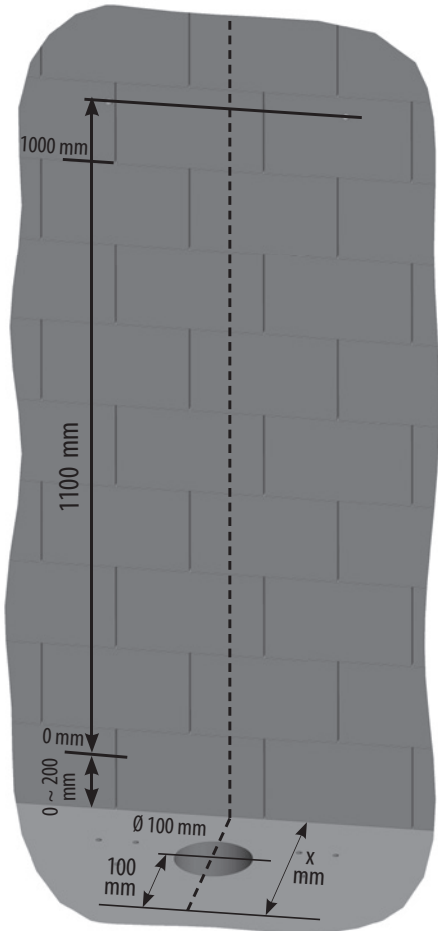


## Cas C

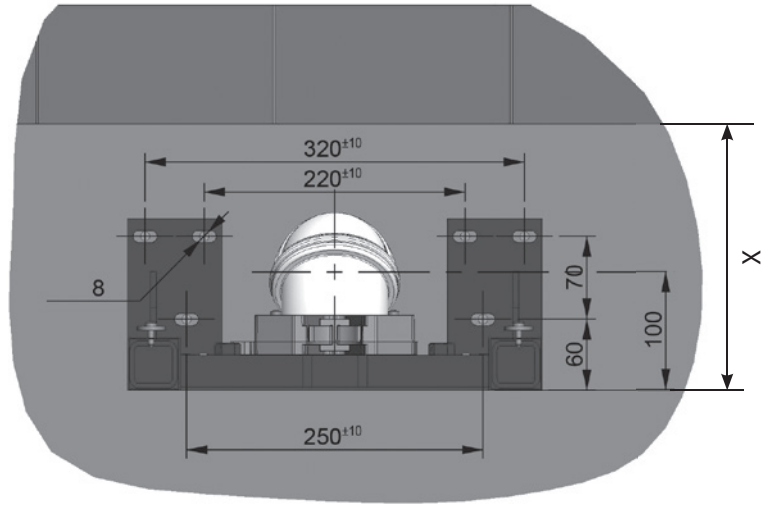


## Cas B



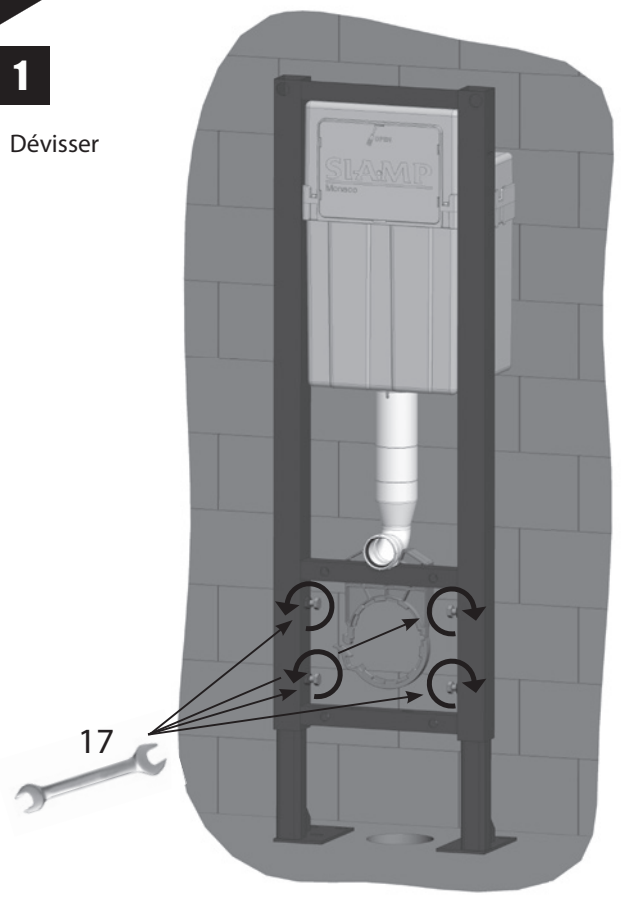


Vue de dessus



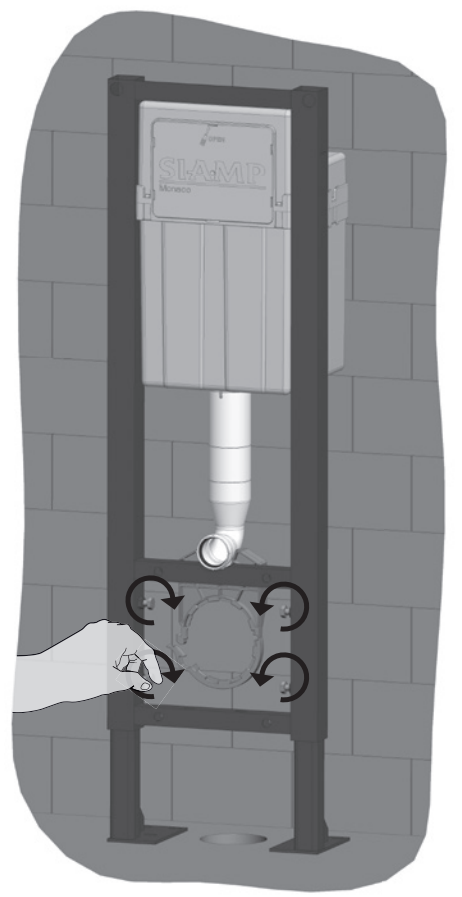
**1**

Dévisser

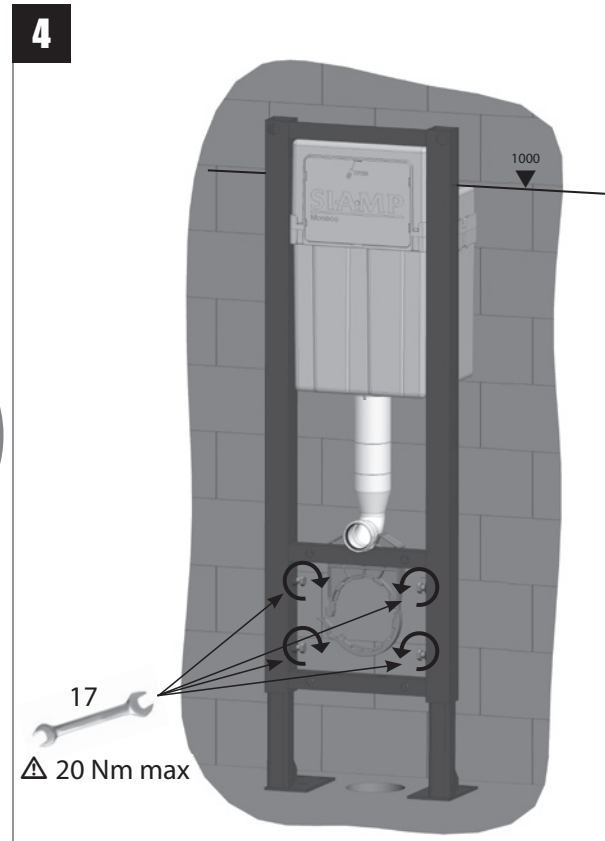
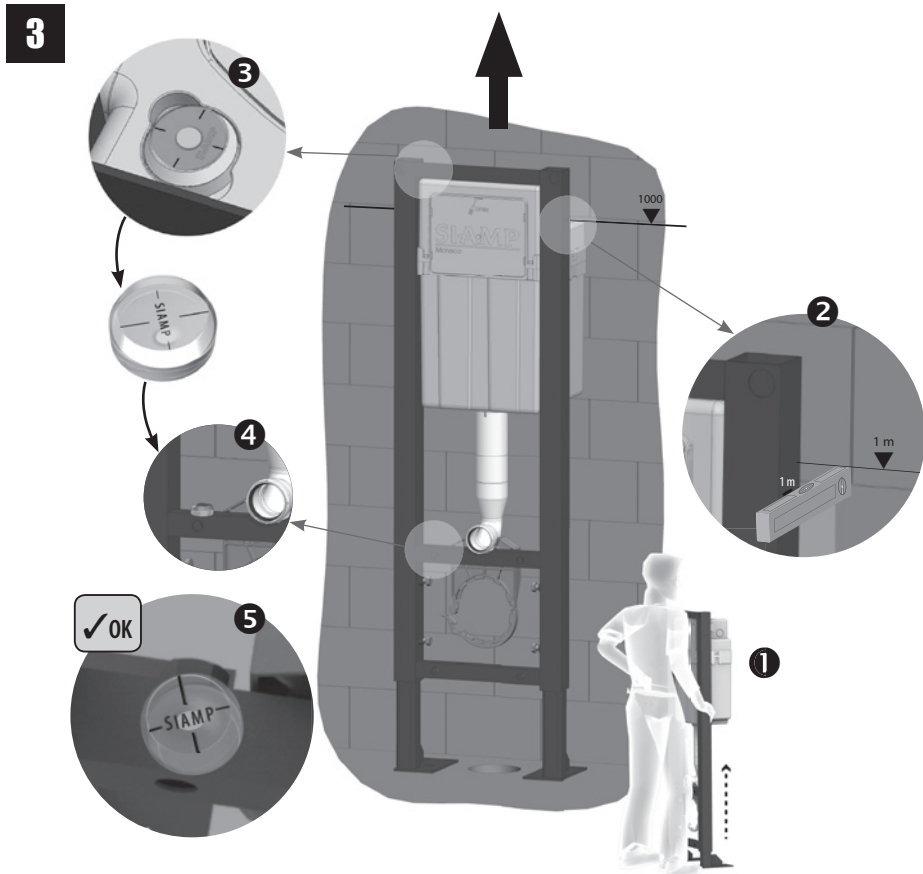


**2**

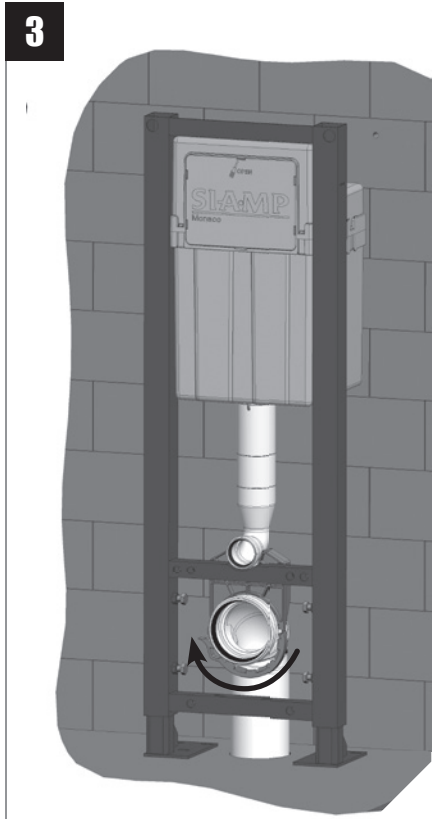
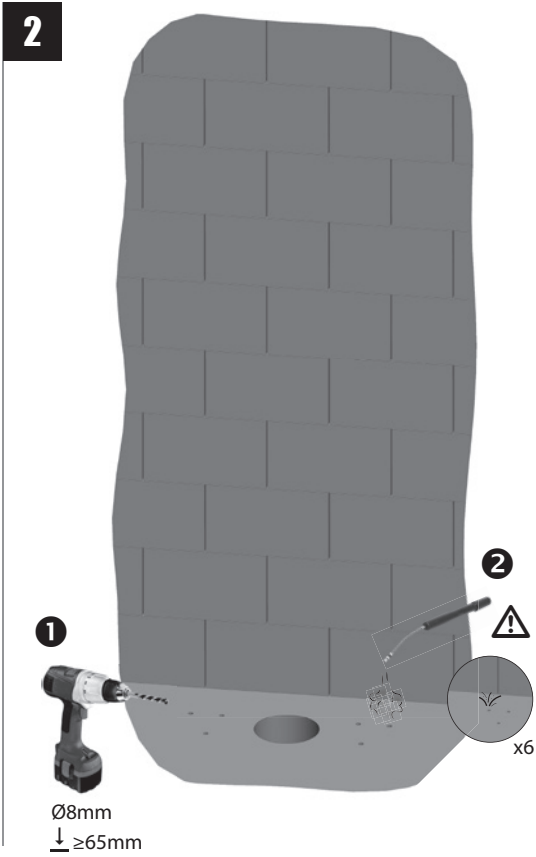
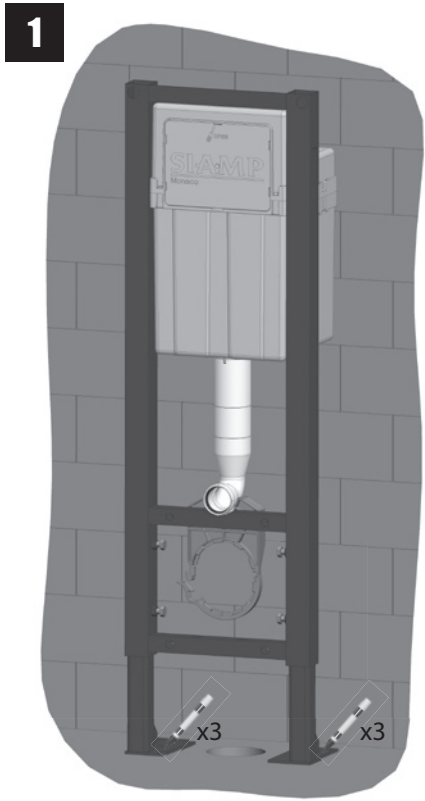
Visser à la main jusqu'à ce que les vis opposent une résistance



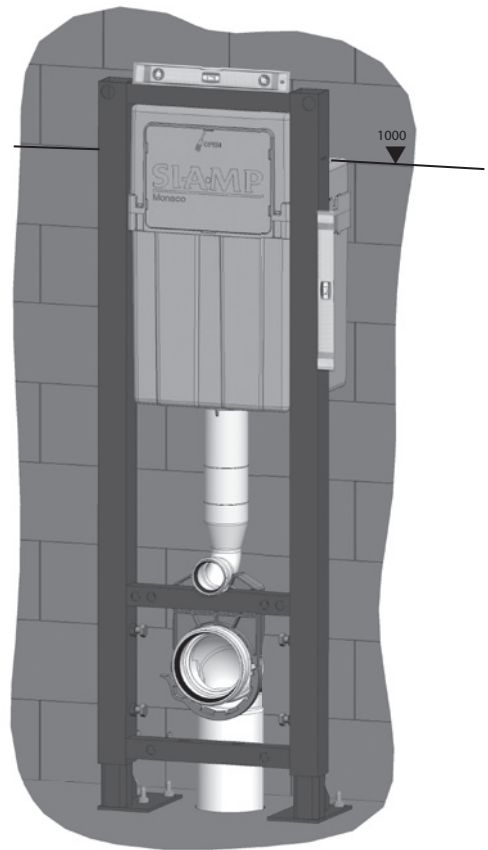
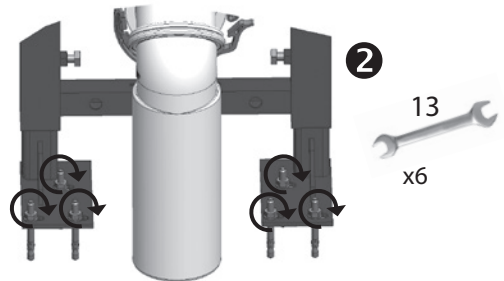
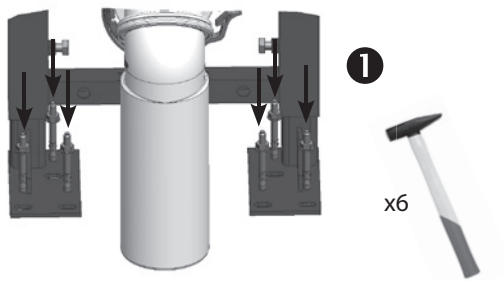
# RÉGLAGE EN HAUTEUR







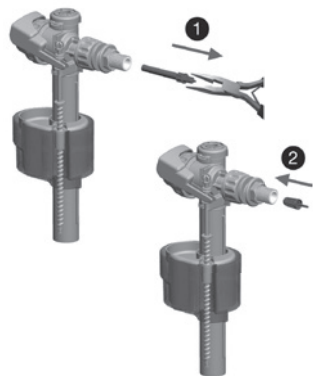
# FIXATION



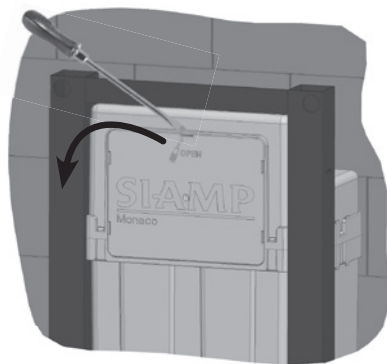
# CONNEXION EN EAU (À DROITE)



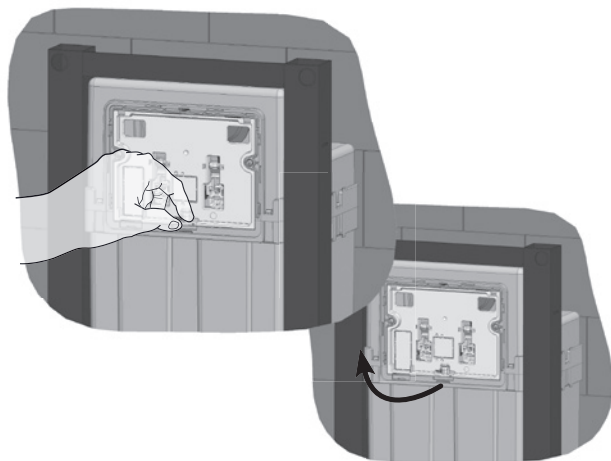
Pression < 1 bar



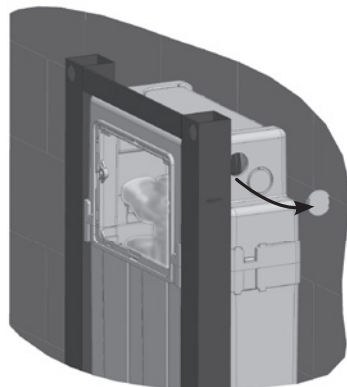
1



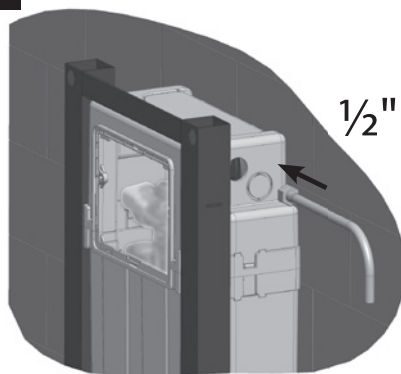
2



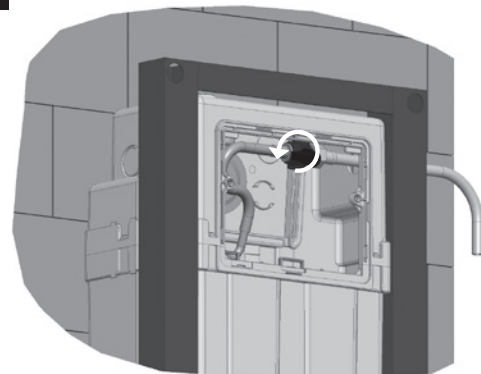
3



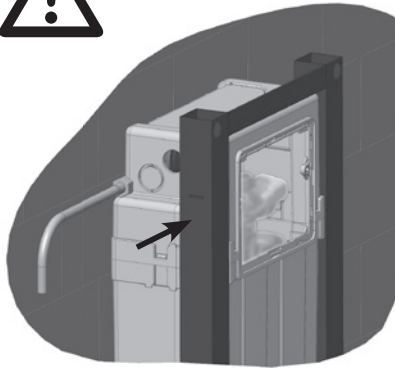
4



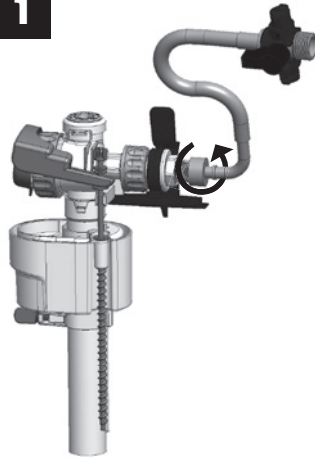
5



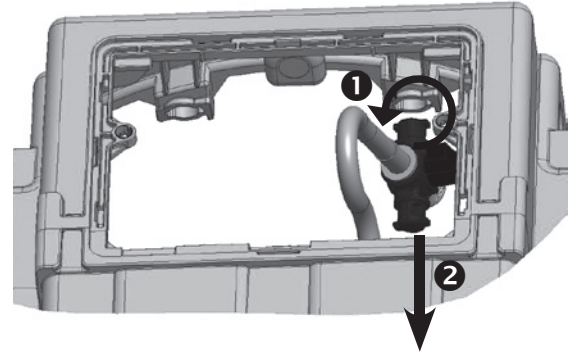
# CONNEXION EN EAU (À GAUCHE)



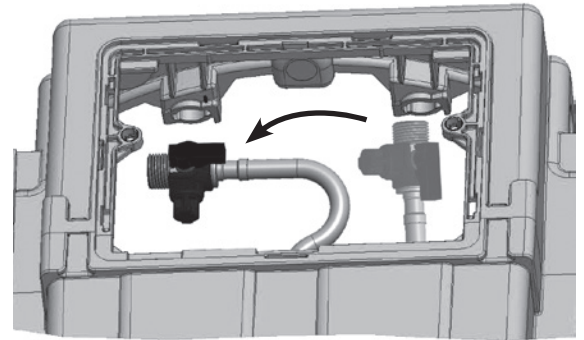
**1**



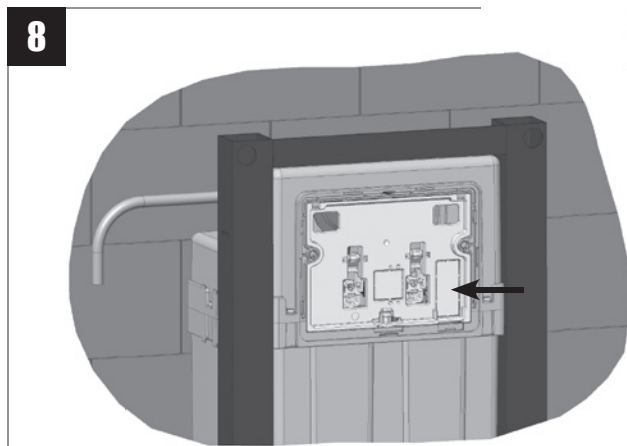
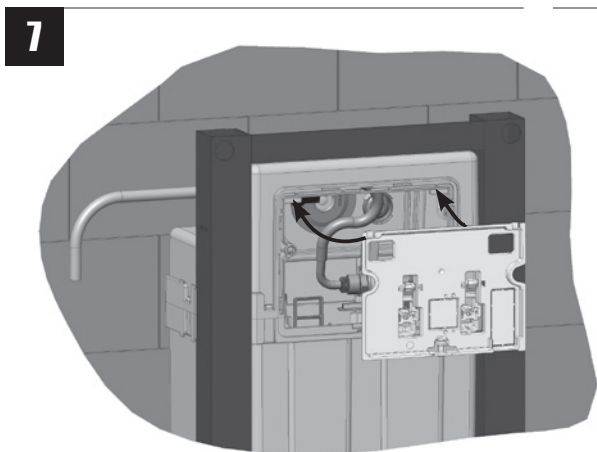
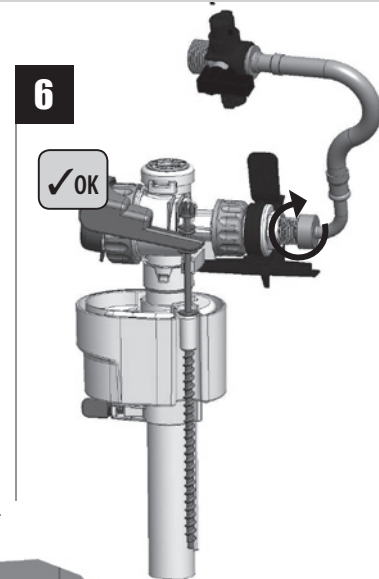
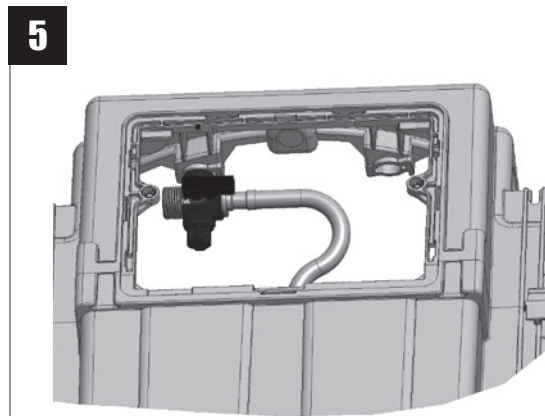
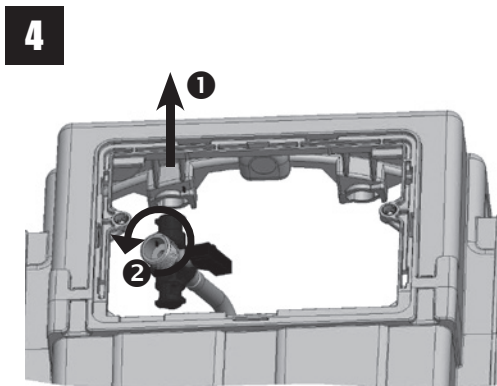
**2**



**3**

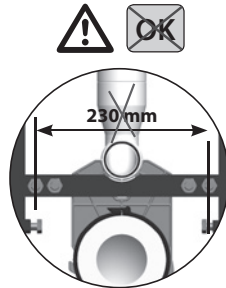
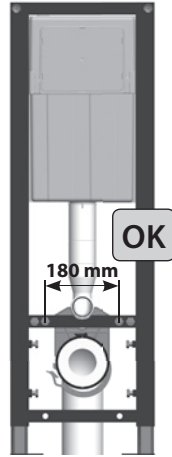
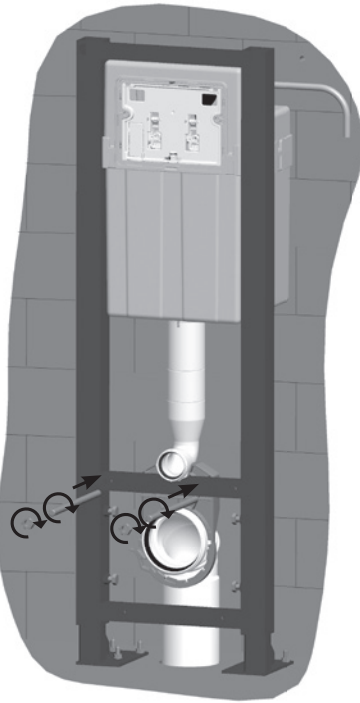


# CONNEXION EN EAU (À GAUCHE)

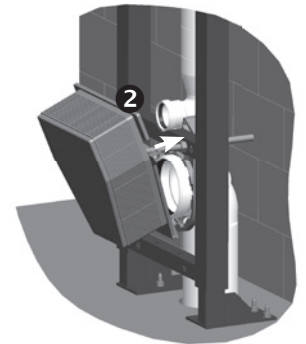
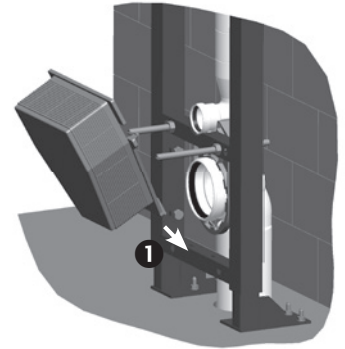
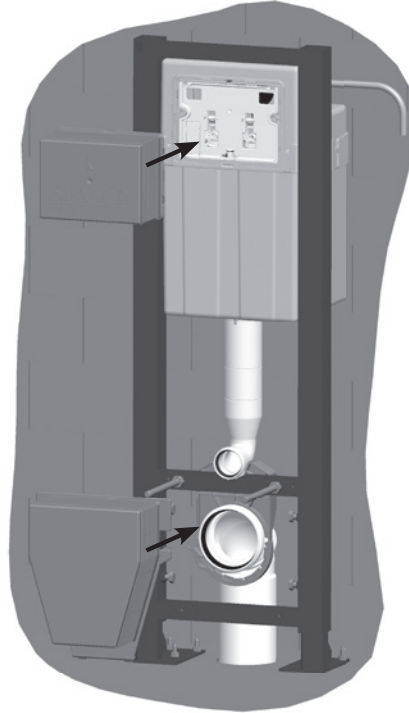


# PRÉPARATION DE L'HABILLAGE

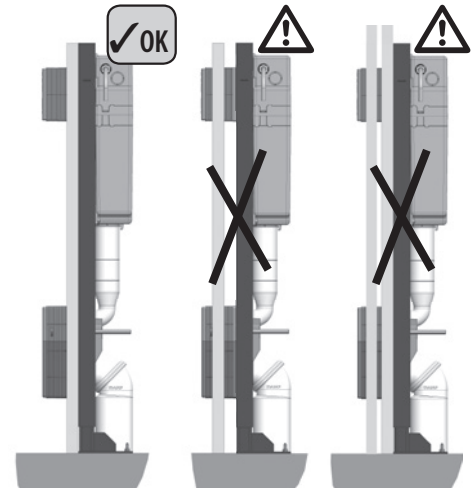
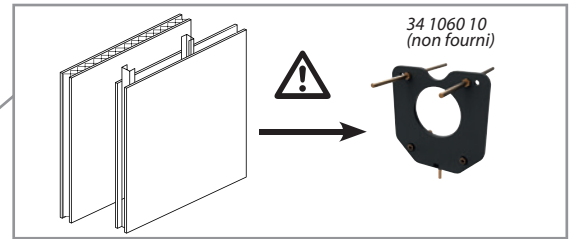
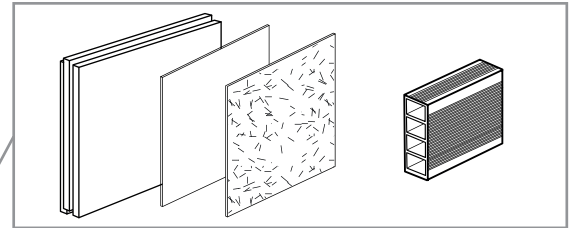
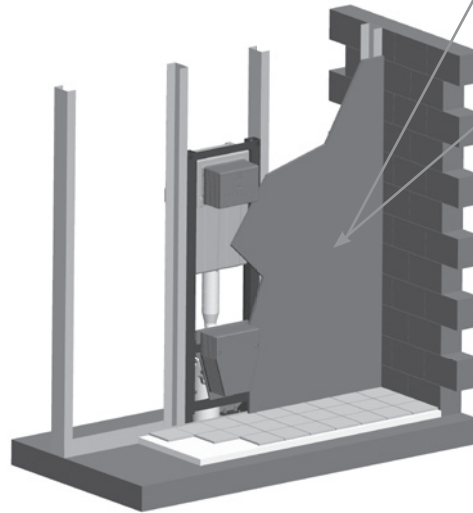
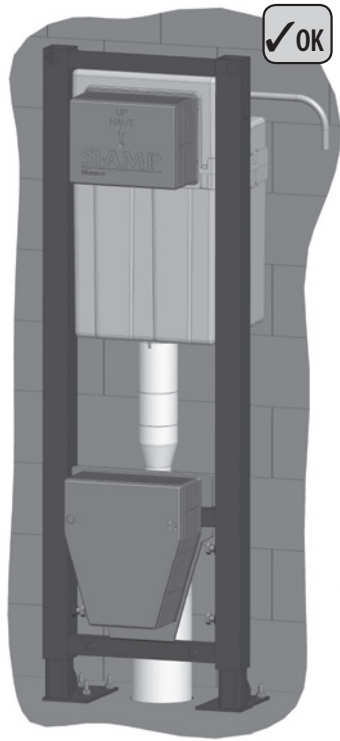
1

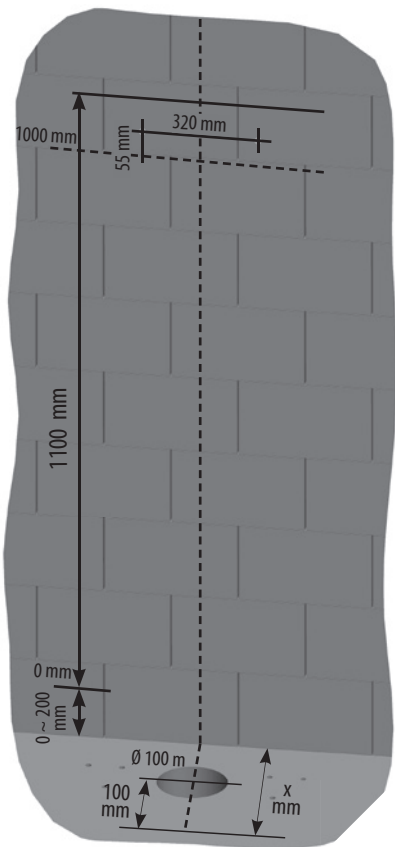


2

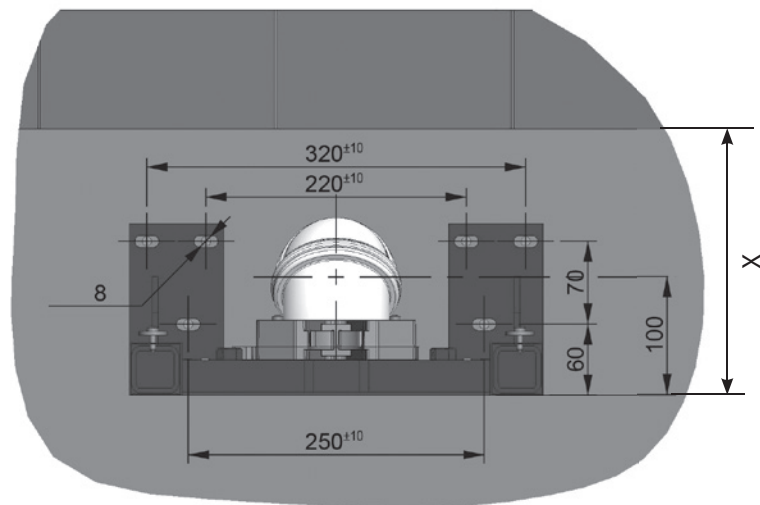


# PRÉPARATION DE L'HABILLAGE



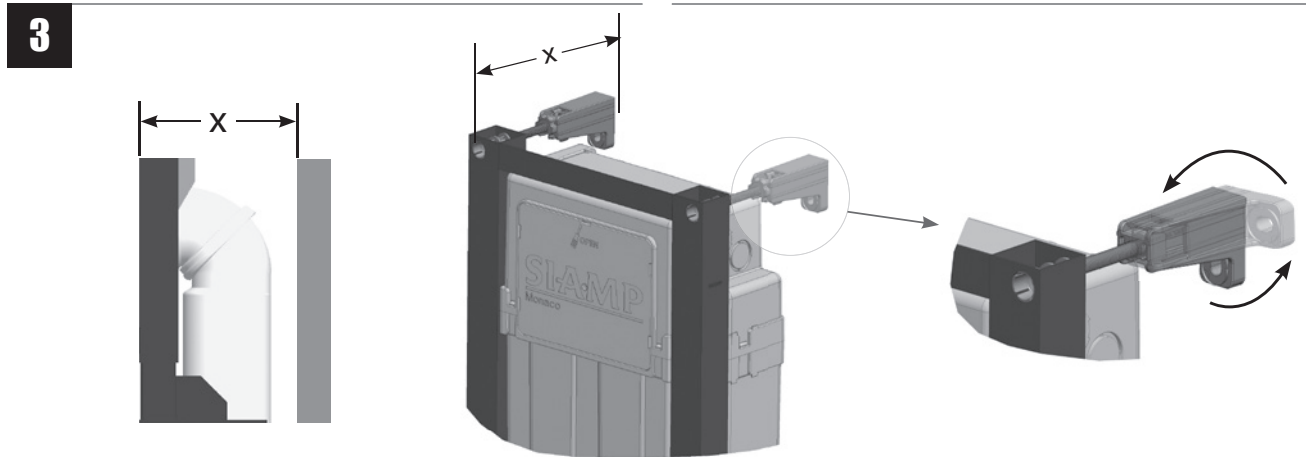
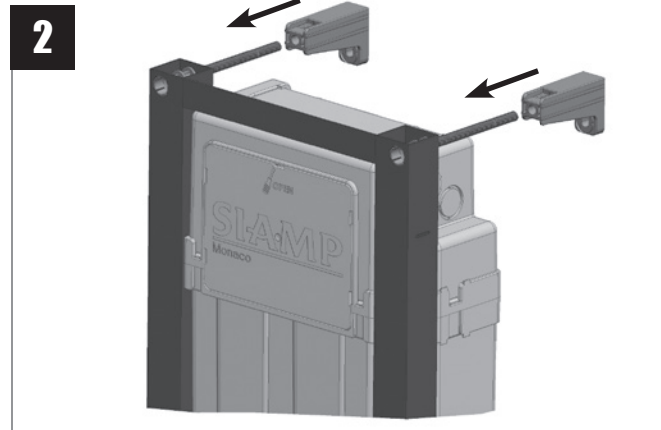
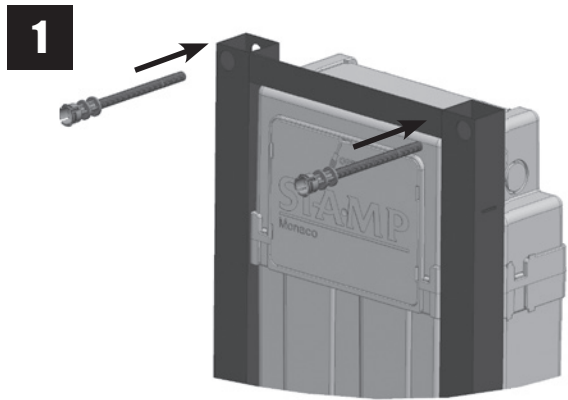


Vue de dessus





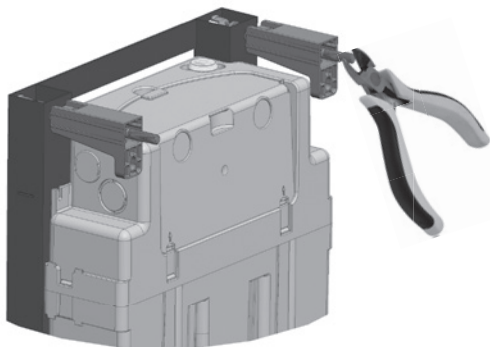
# INSTALLATION FIXATION HAUTE (Liaison murale haute optionnelle)



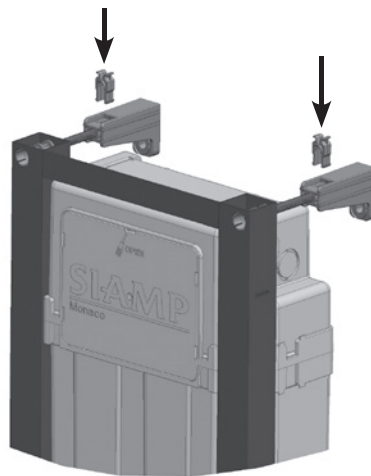
# INSTALLATION FIXATION HAUTE (Liaison murale haute optionnelle)

si  $x \leq 180$  mm

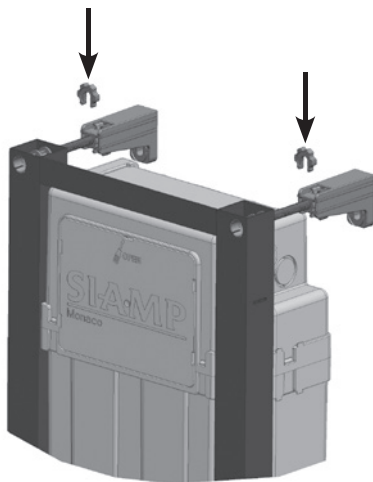
4



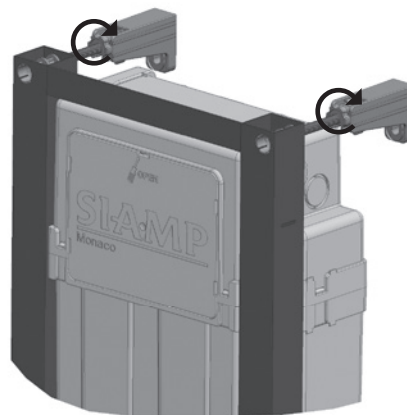
5



6

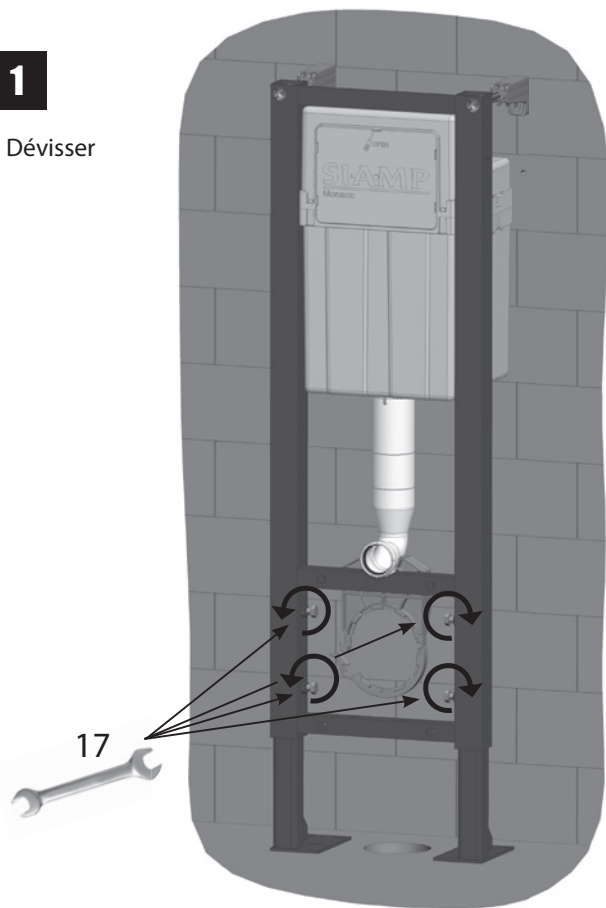


7



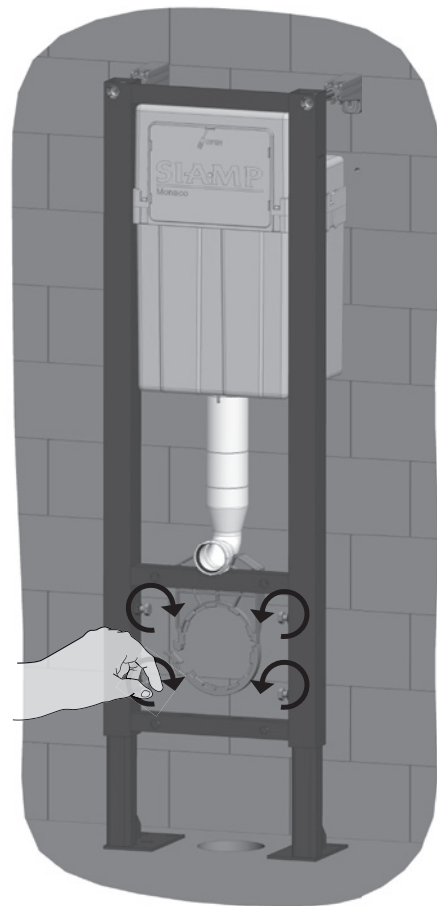
**1**

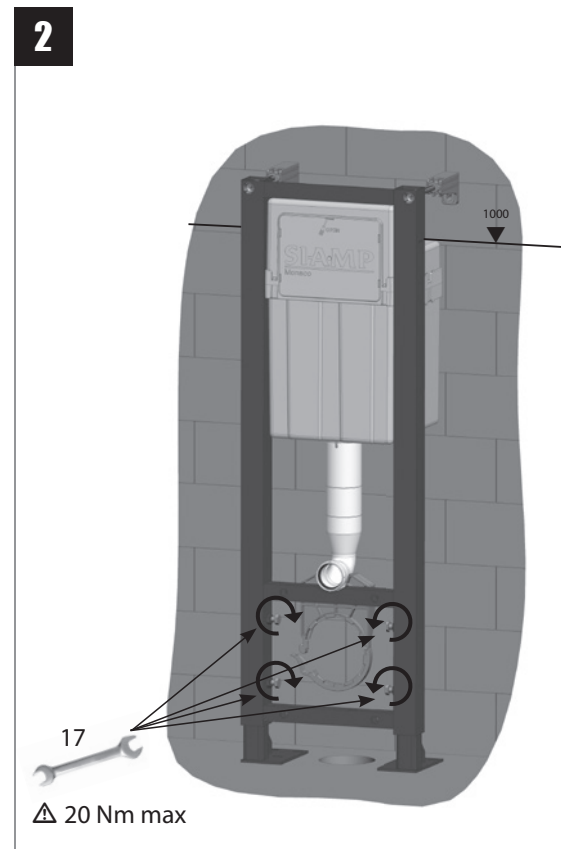
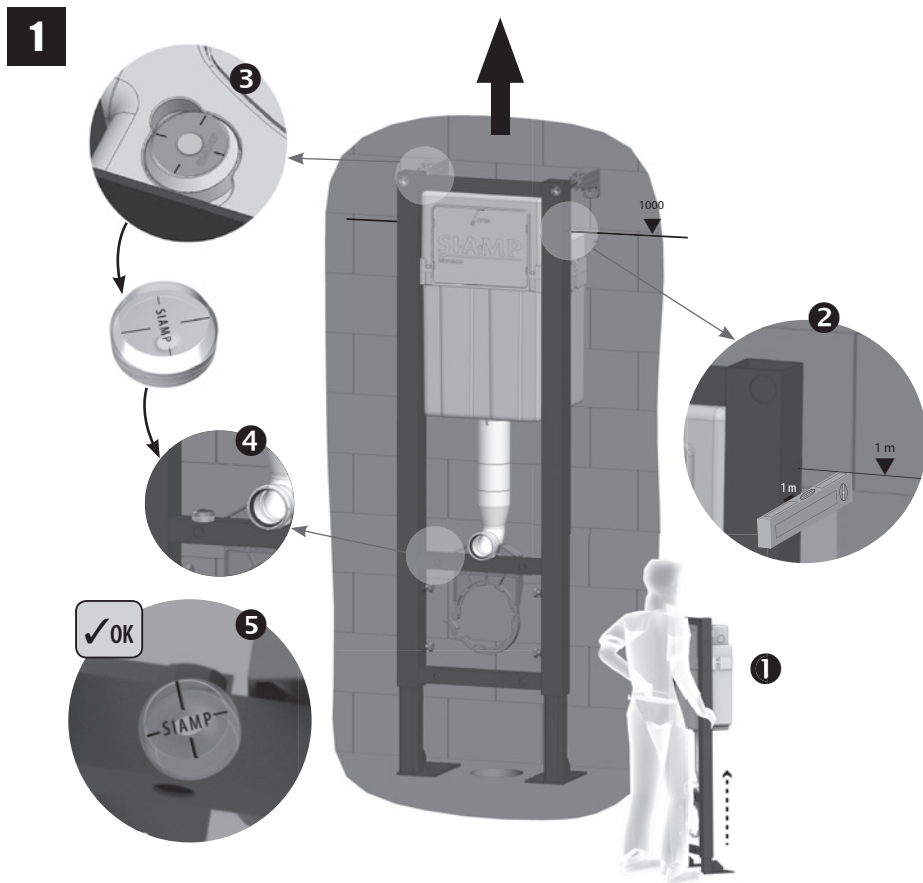
Dévisser

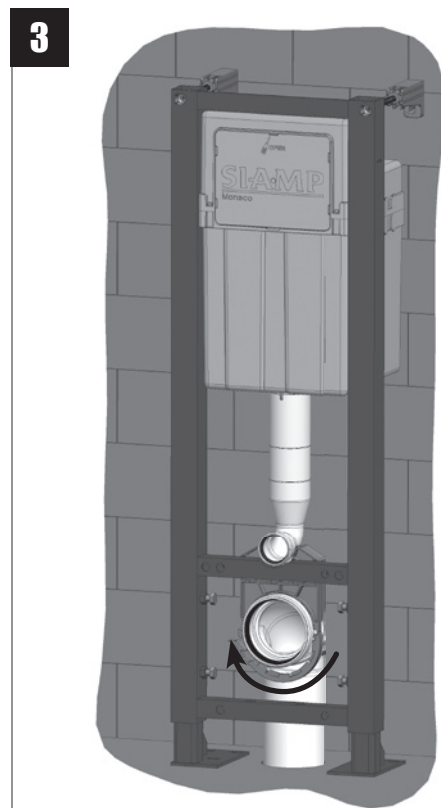
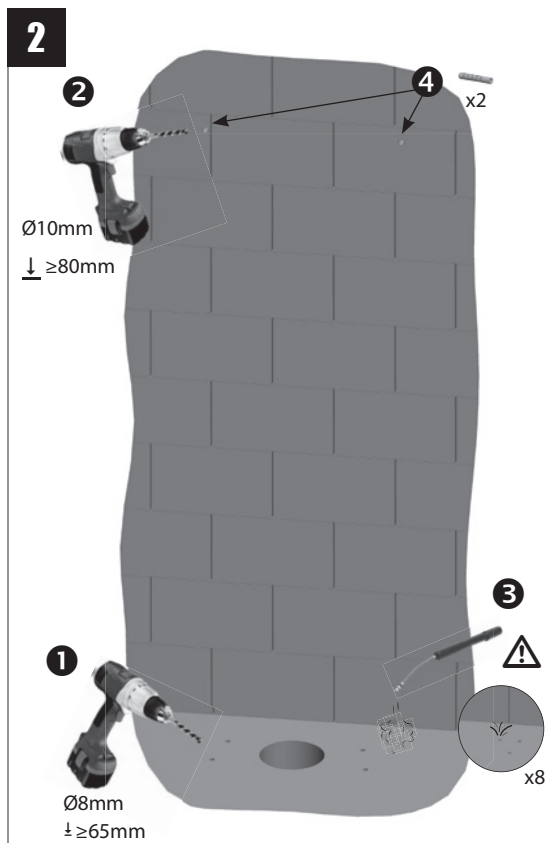
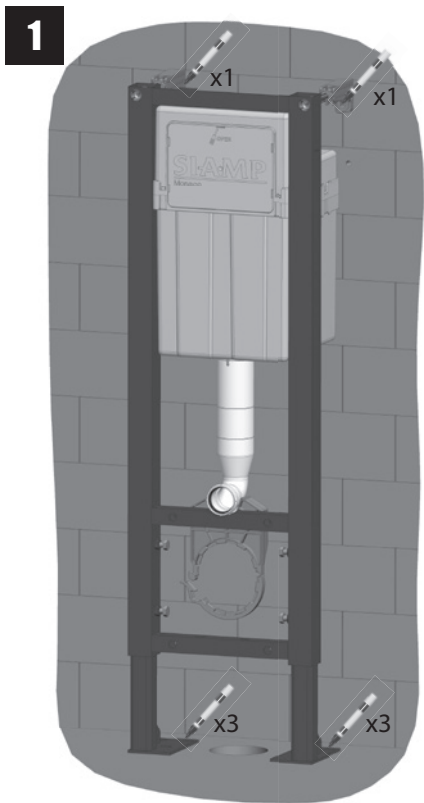


**2**

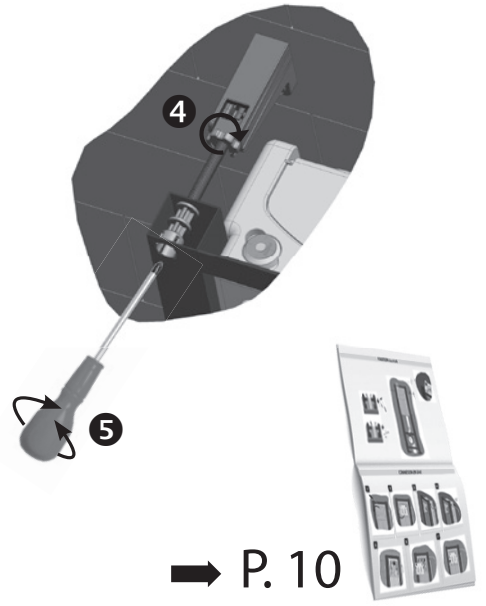
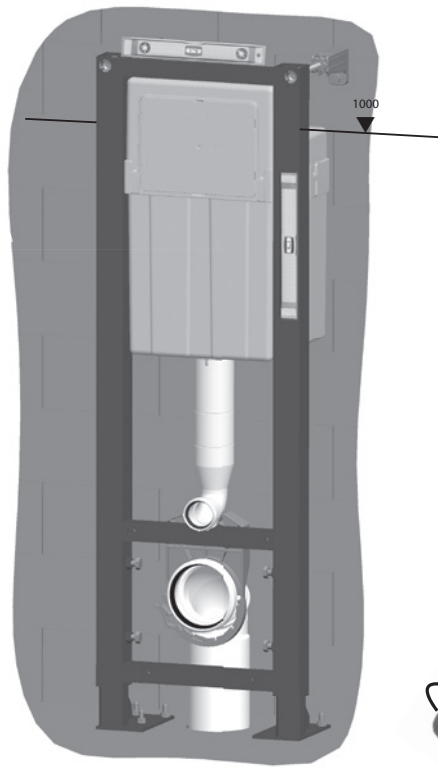
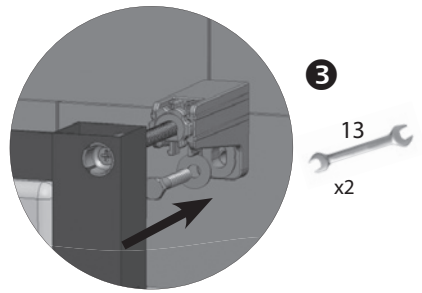
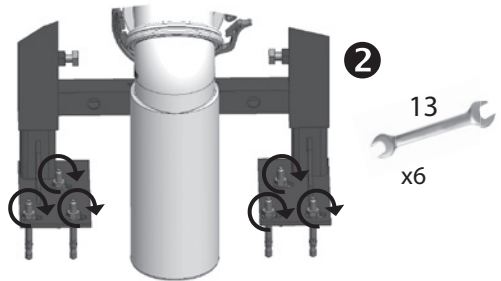
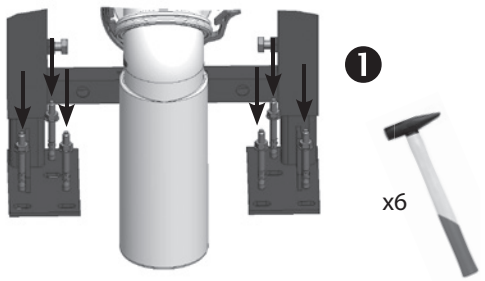
Visser à la main jusqu'à ce que les vis opposent une résistance







# FIXATION (Liaison murale haute optionnelle)







**SIAMP**

Monaco

4, quai Antoine 1er - BP 219 - MC 98007 MONACO Cedex  
Fax : +377 92 05 71 04 - [contact@siamp.com](mailto:contact@siamp.com) - [www.siamp.com](http://www.siamp.com)

10 0052 19



# INGENIO

Installation  
PLAQUE DE COMMANDE



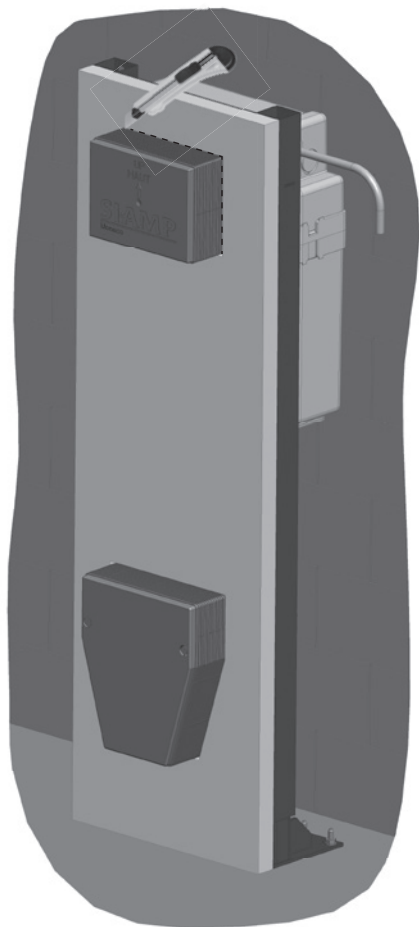
**SIAMP**  
Monaco



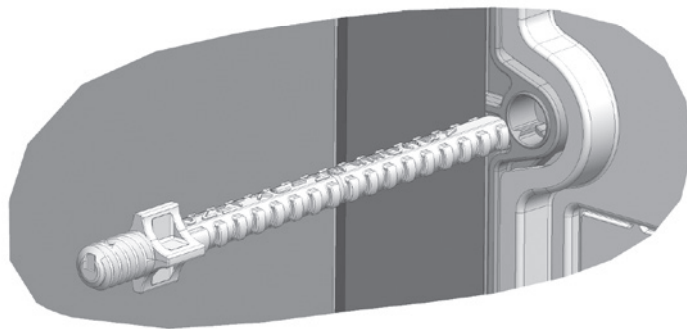
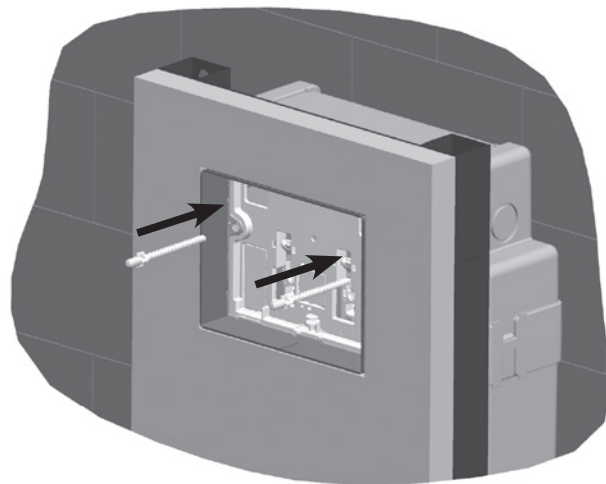
[www.siamp.fr/ingenio](http://www.siamp.fr/ingenio)

# INSTALLATION PLAQUE DE COMMANDE

1



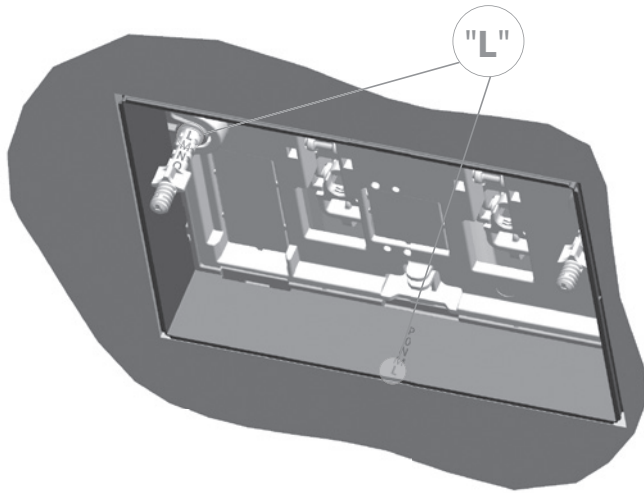
2



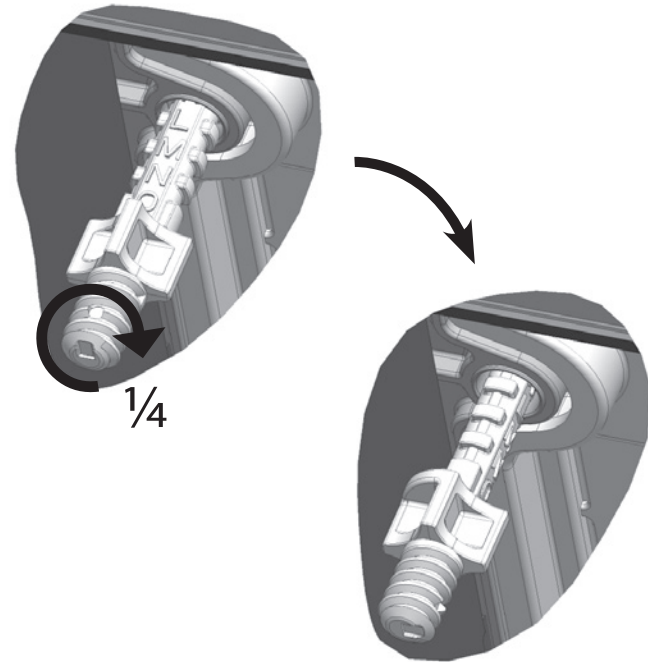
# INSTALLATION PLAQUE DE COMMANDE

**3**

Une fois le gabarit découpé, la lettre la plus proche de vous est la première qui doit être visible lors de l'insertion des tiges de fixation sur le réservoir, dans l'exemple ci-contre "L".

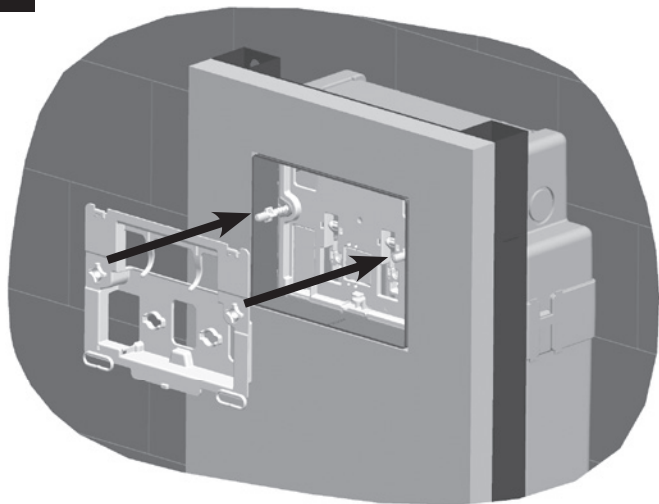


**4**

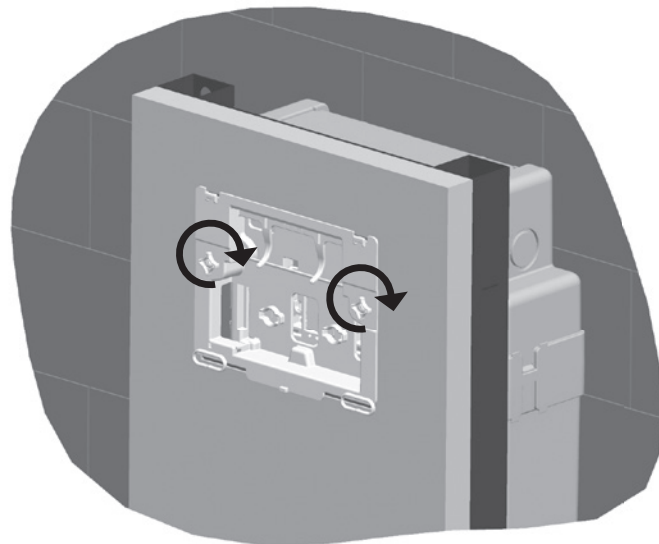


# INSTALLATION PLAQUE DE COMMANDE

5

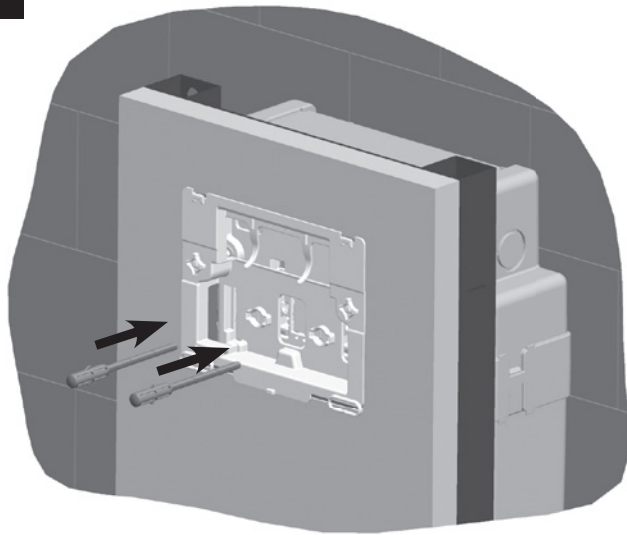


6

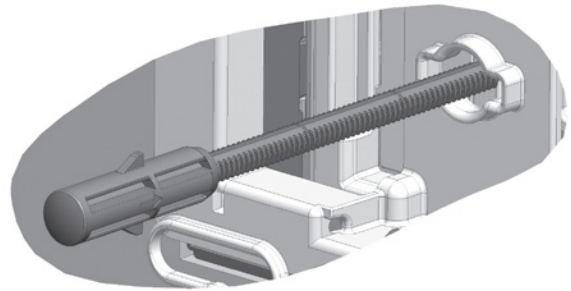


# INSTALLATION PLAQUE DE COMMANDE

7

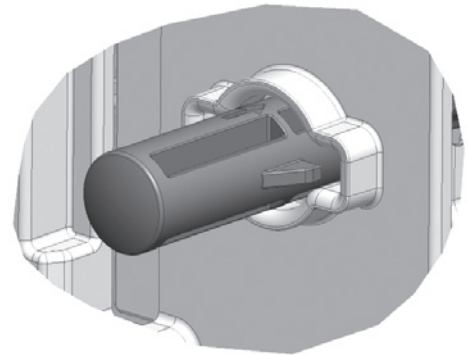
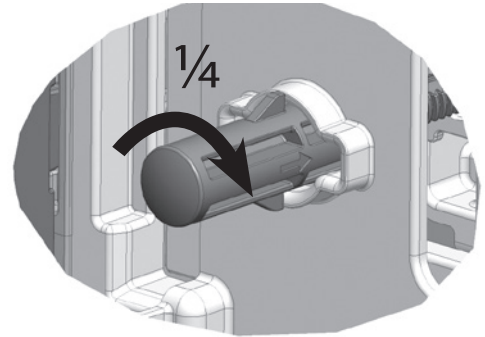
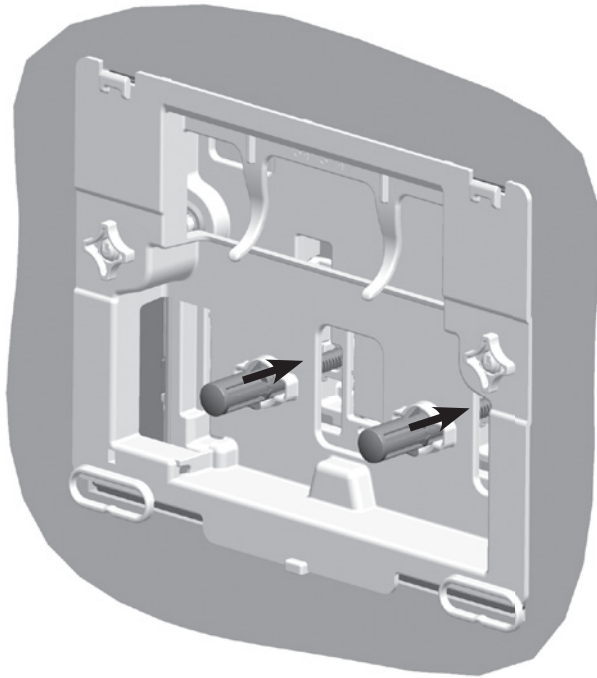


8



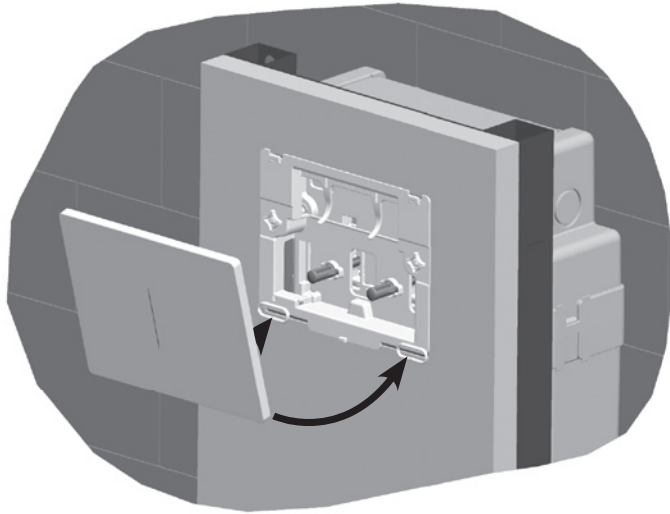
# INSTALLATION PLAQUE DE COMMANDE

9

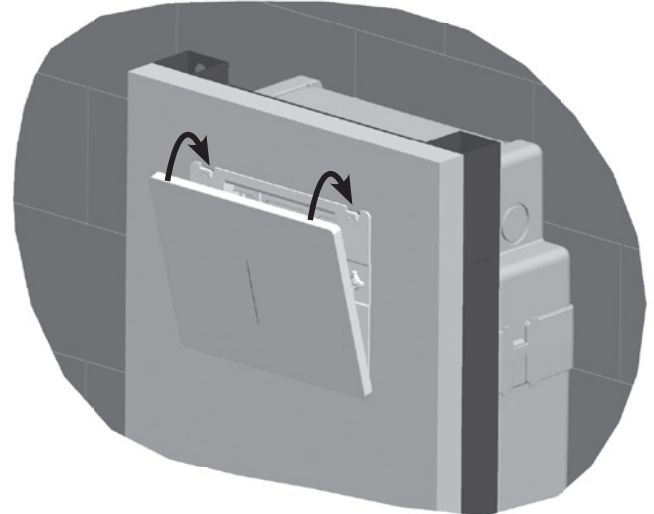


# INSTALLATION PLAQUE DE COMMANDE

10



11





**SIAMP**

Monaco

4, quai Antoine 1er - BP 219 - MC 98007 MONACO Cedex  
Fax : +377 92 05 71 04 - [contact@siamp.com](mailto:contact@siamp.com) - [www.siamp.com](http://www.siamp.com)

10 0059 13

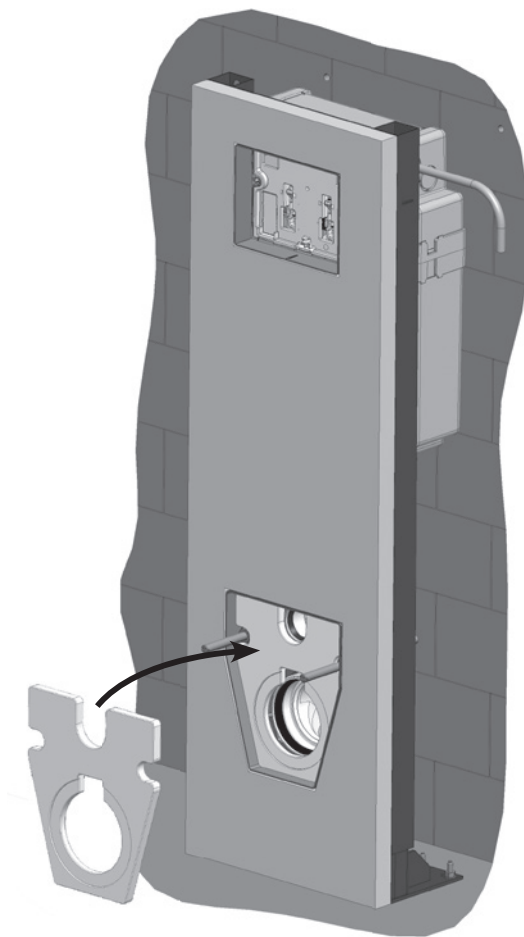
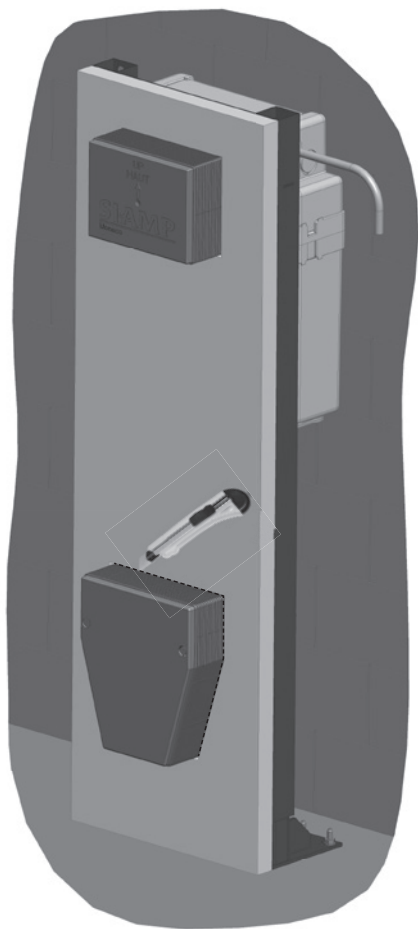


## Installation

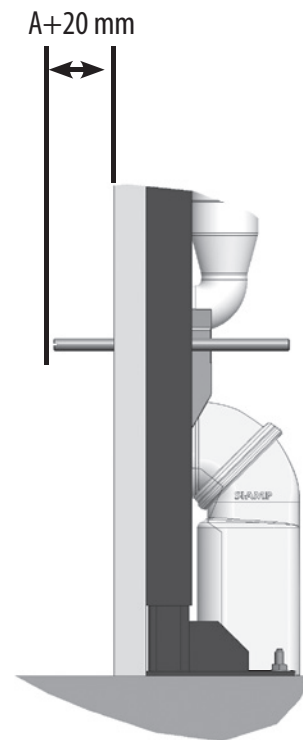
### CUVETTE / BOWL



# PREPARATION



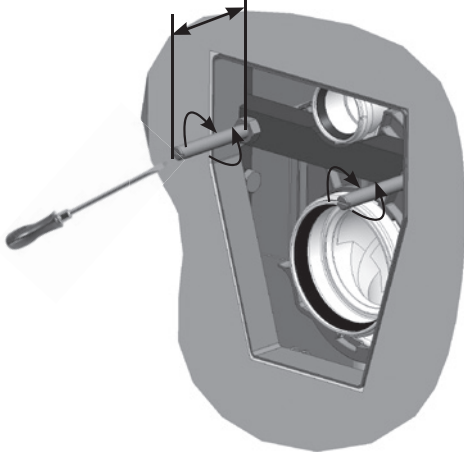
# PRISE DE CÔTE / MEASUREMENT



# RÉGLAGE TIGES FILETÉES / *THREADED RODS ADJUSTMENT*

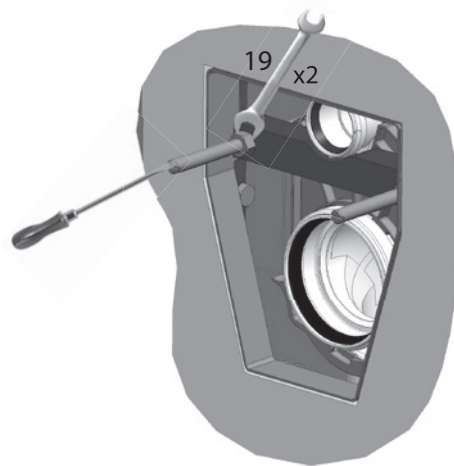
**1**

A+20 mm

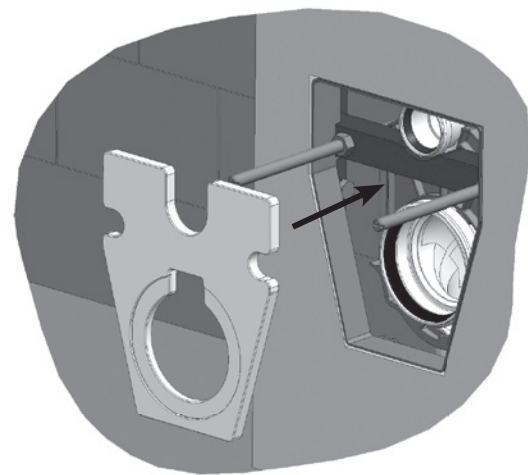


**2**

19 x2

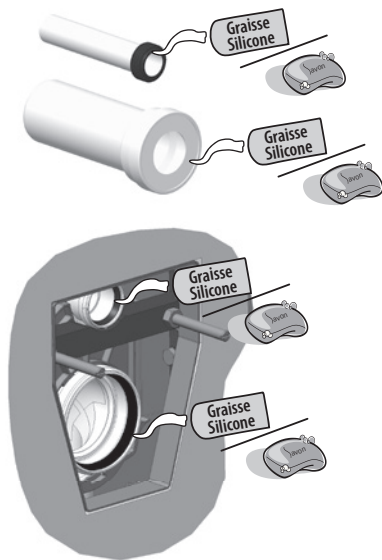


**3**

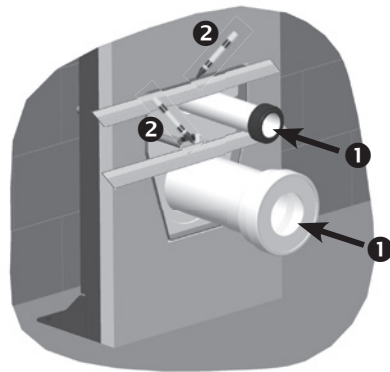


# DÉCOUPE MANCHONS / SLEEVES CUT

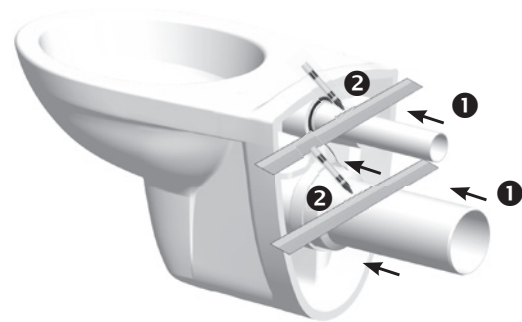
1



2

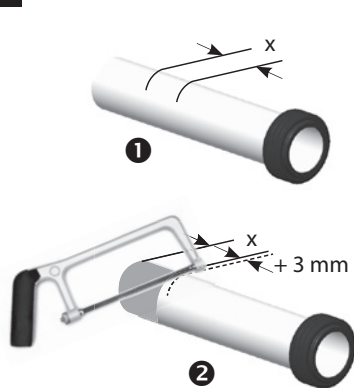


3

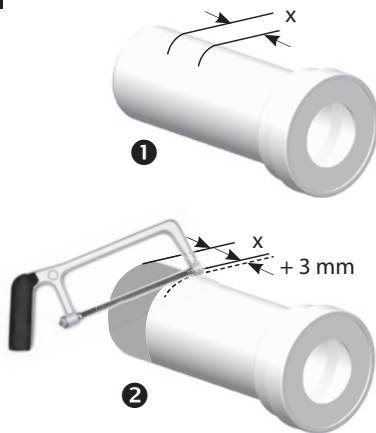


# DÉCOUPE MANCHONS / SLEEVES CUT

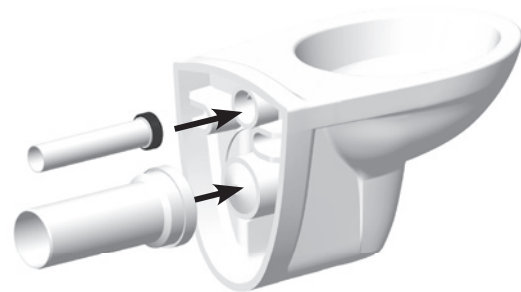
4



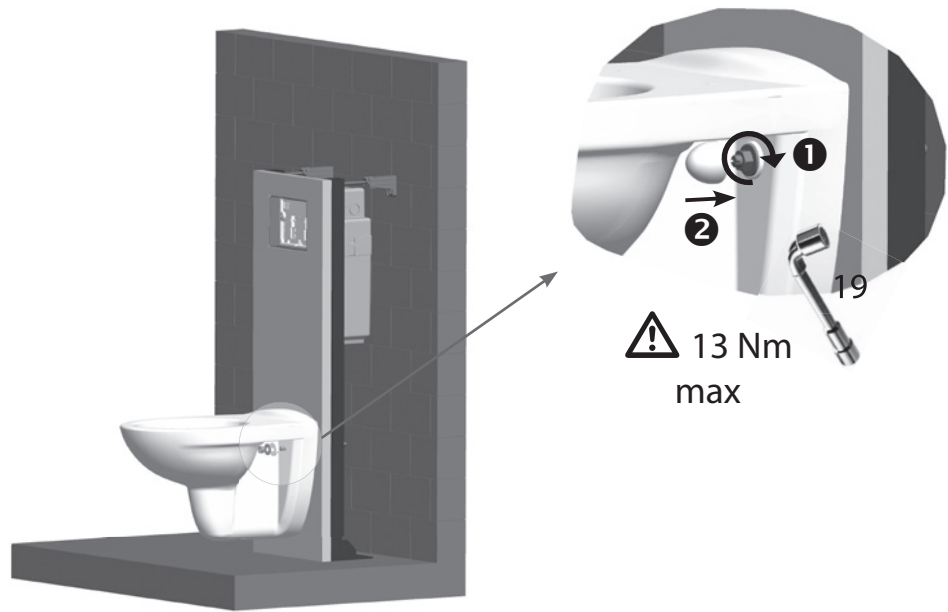
5



6



# FIXATION





**SIAMP**

Monaco

4, quai Antoine 1er - BP 219 - MC 98007 MONACO Cedex  
Fax : +377 92 05 71 04 - [contact@siamp.com](mailto:contact@siamp.com) - [www.siamp.com](http://www.siamp.com)