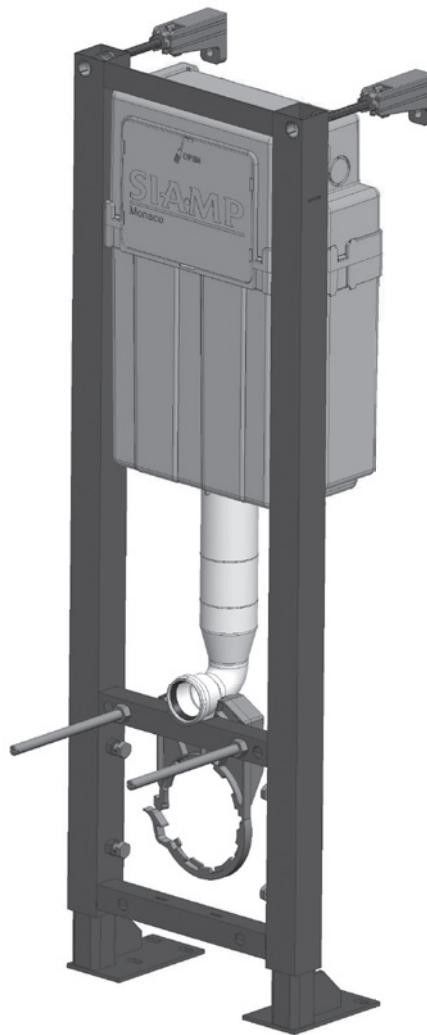


INGENIO

Bâti-support WC / *WC support frame*

100% AUTOPORTANT/APPLIQUE

/ SELF SUPPORTING FRAME

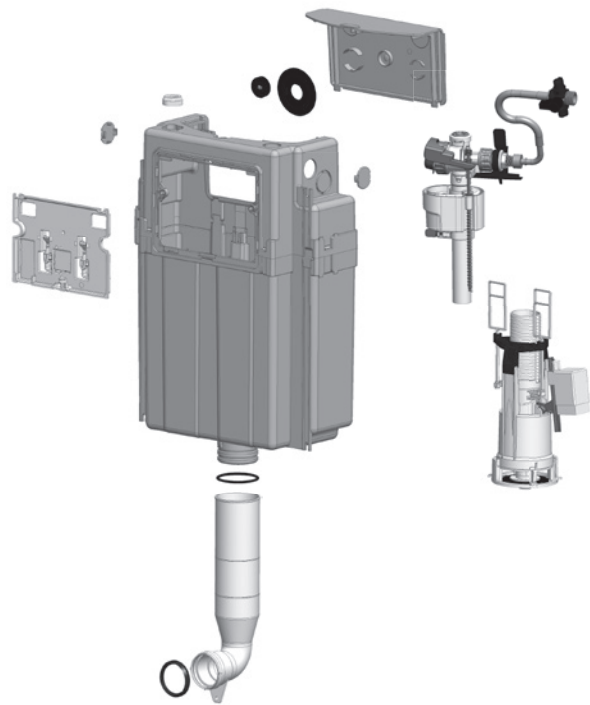
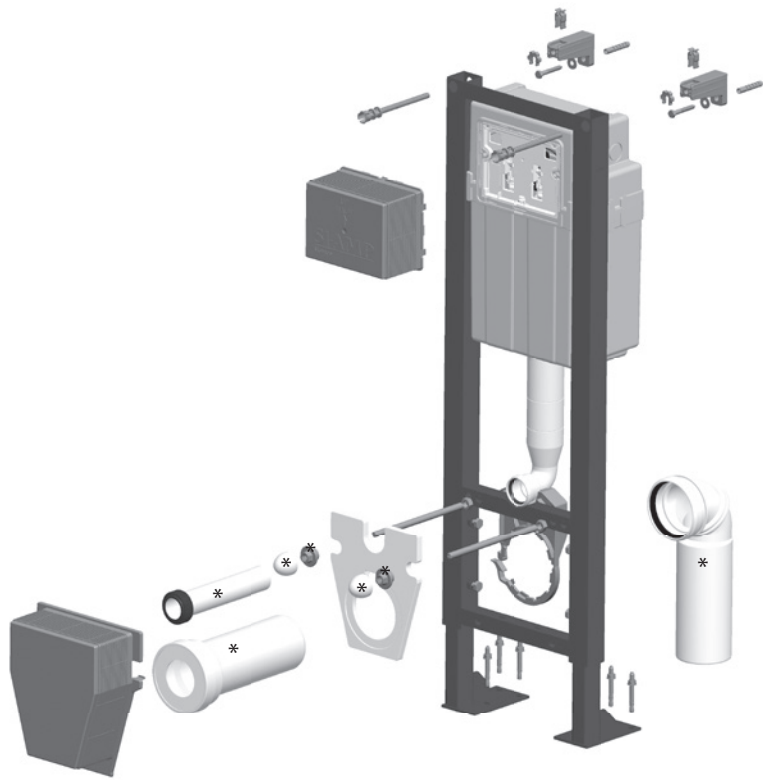


SIAMP

Monaco

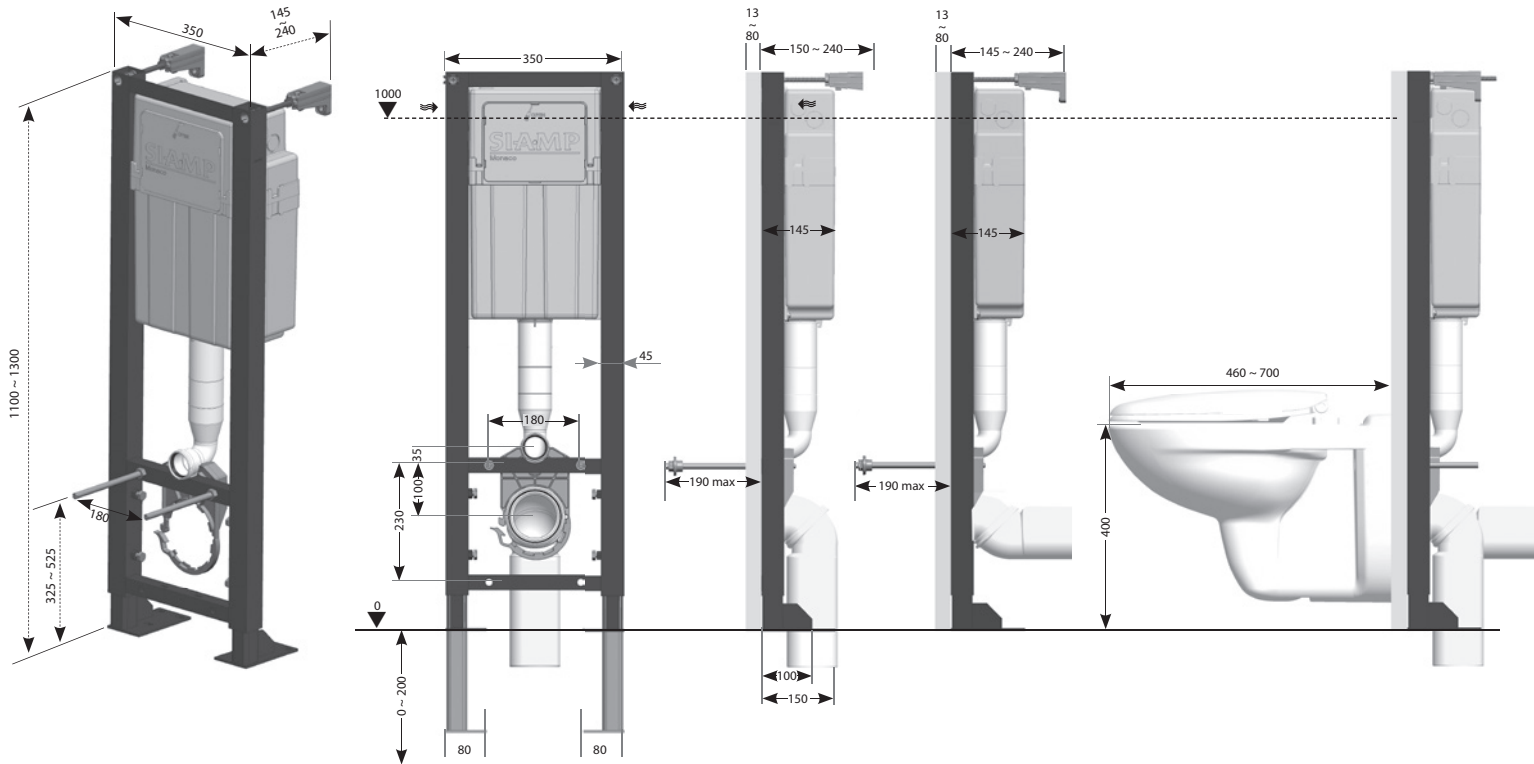


ÉCLATÉ / EXPLODED VIEW



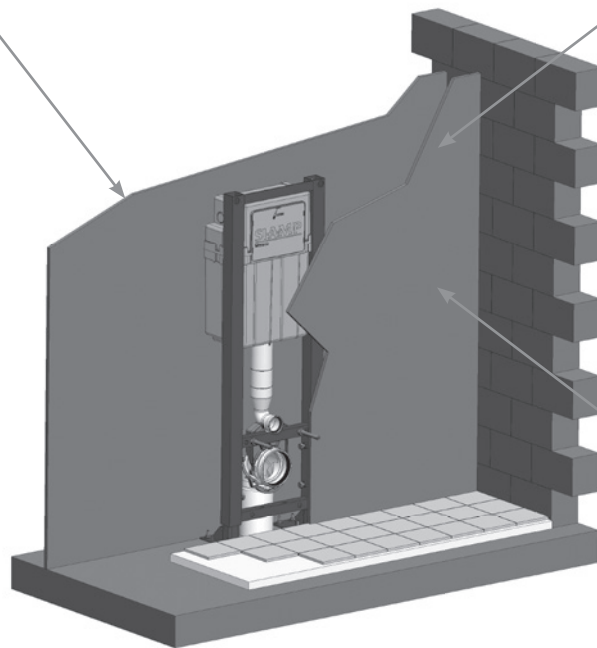
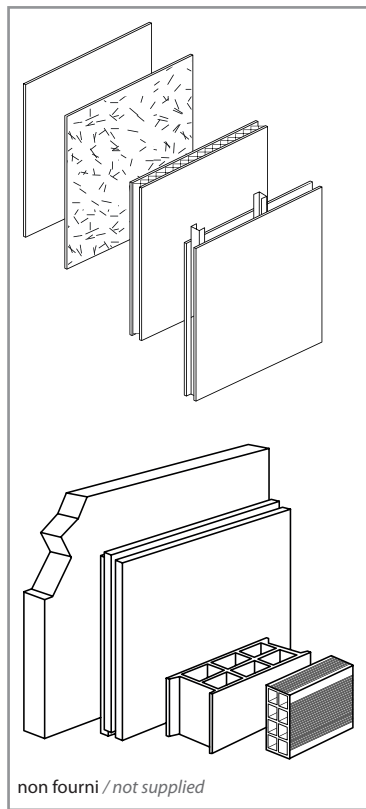
* Selon version
Upon version

DIMENSIONS (mm)

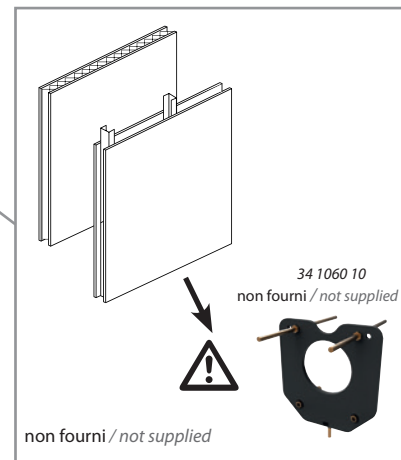
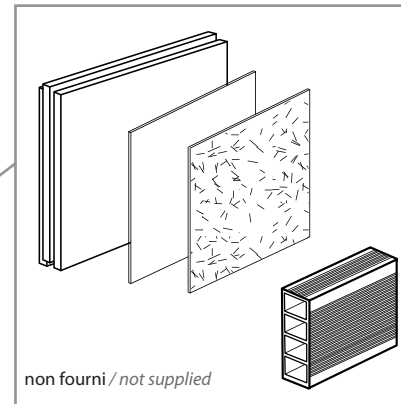


PAROIS / CLADDING

ARRIÈRE / BACK

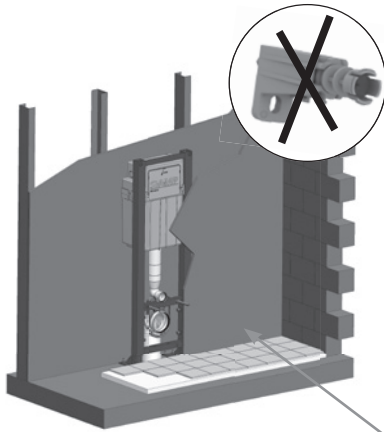
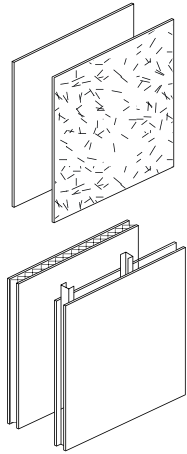


AVANT / FRONT

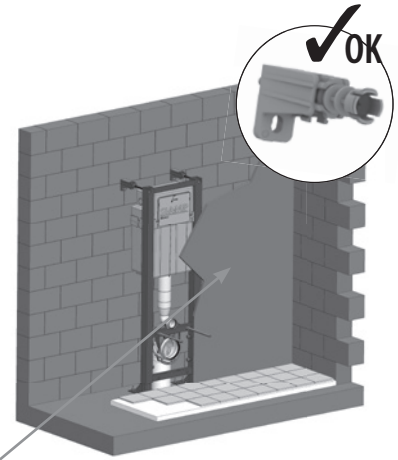
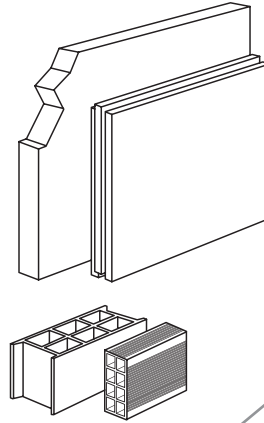


CAS DE POSE / INSTALLATION CONFIGURATIONS

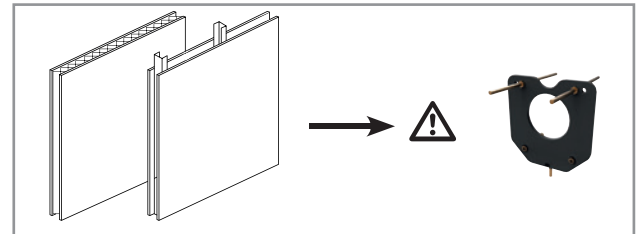
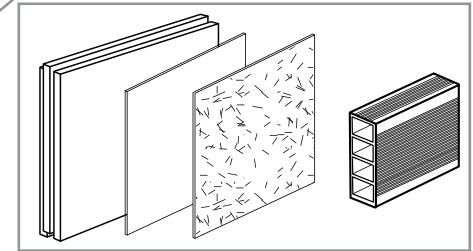
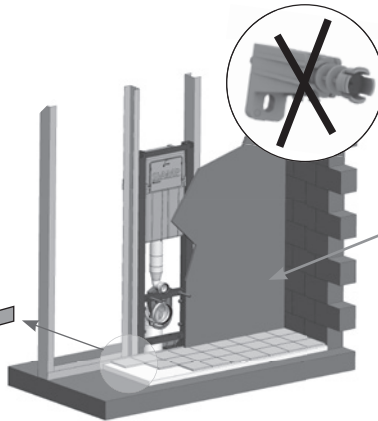
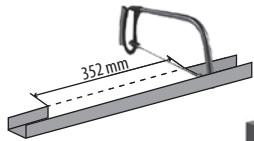
A

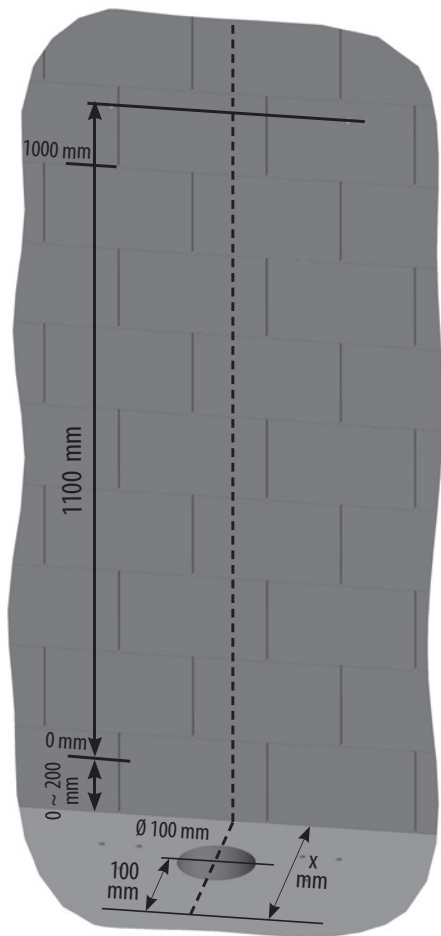


C

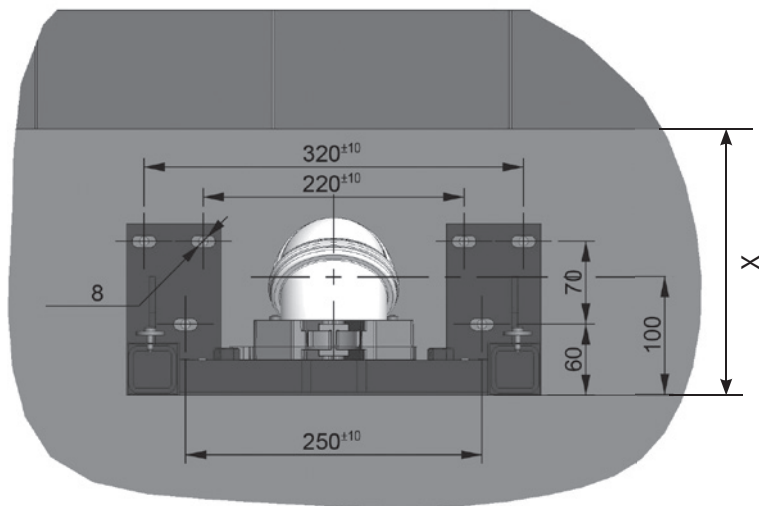


B



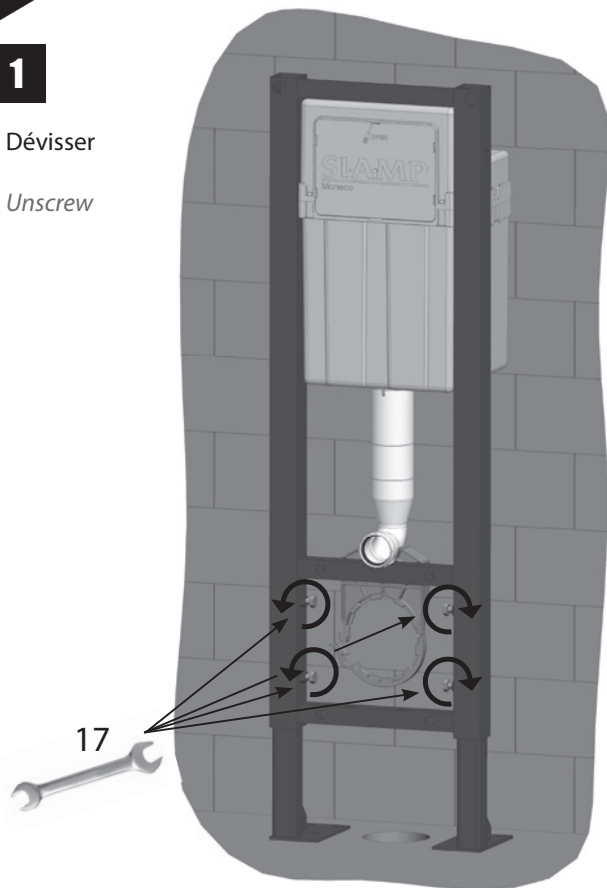
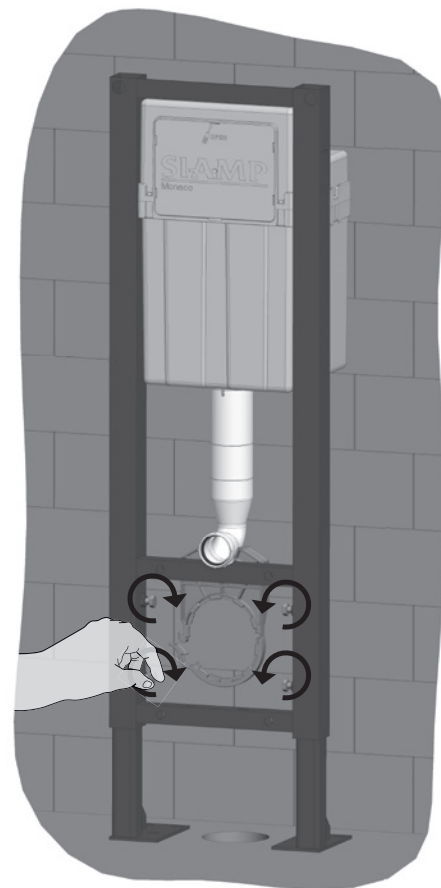


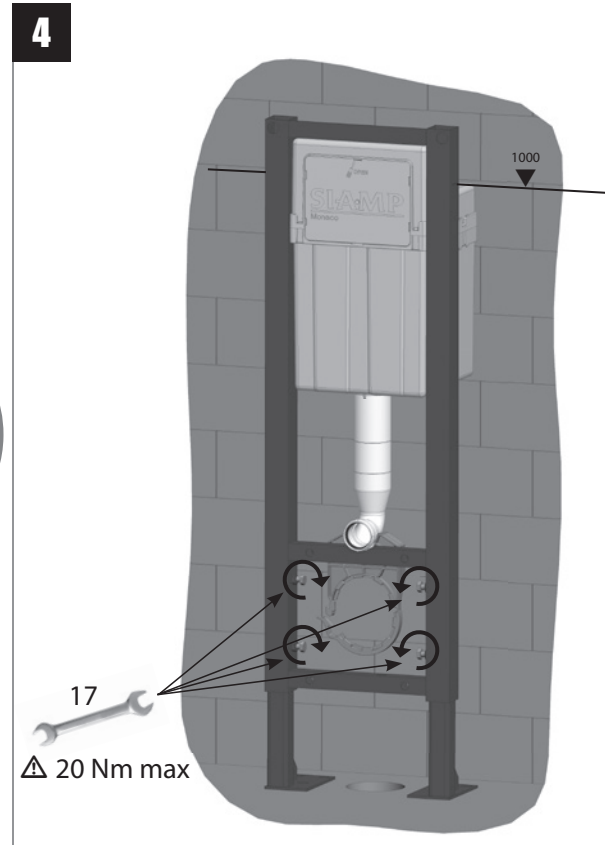
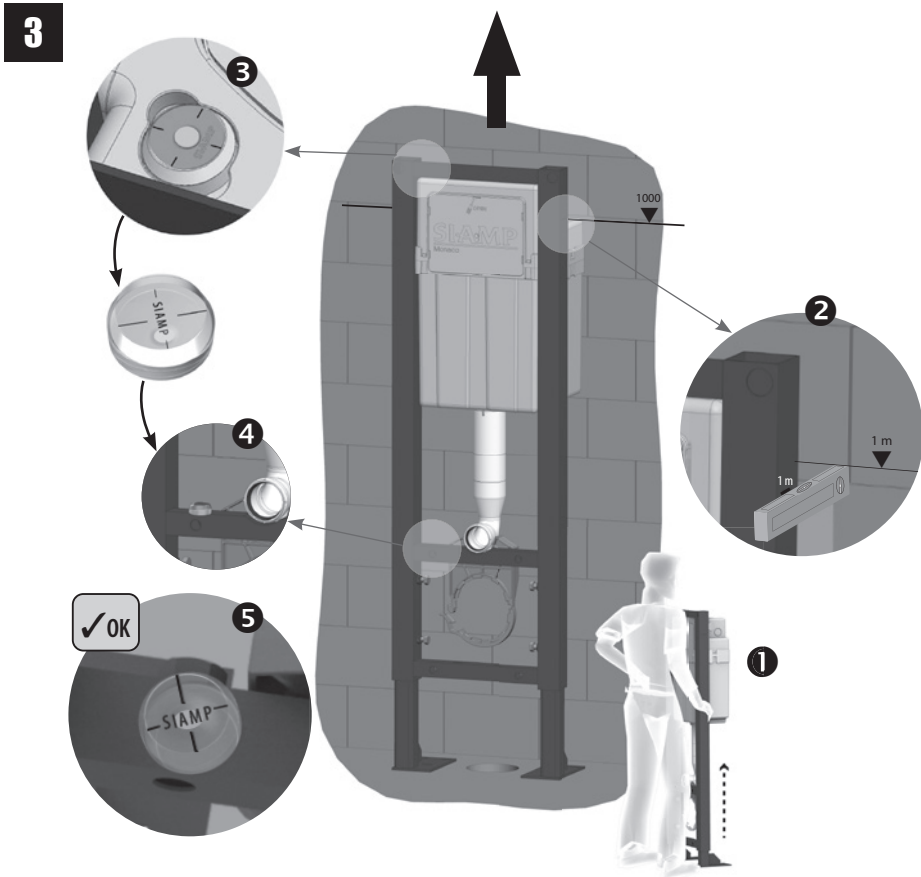
Vue de dessus
Top view

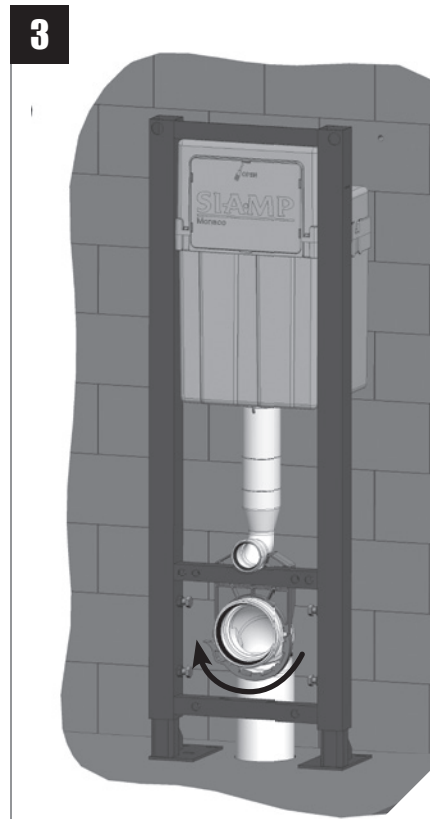
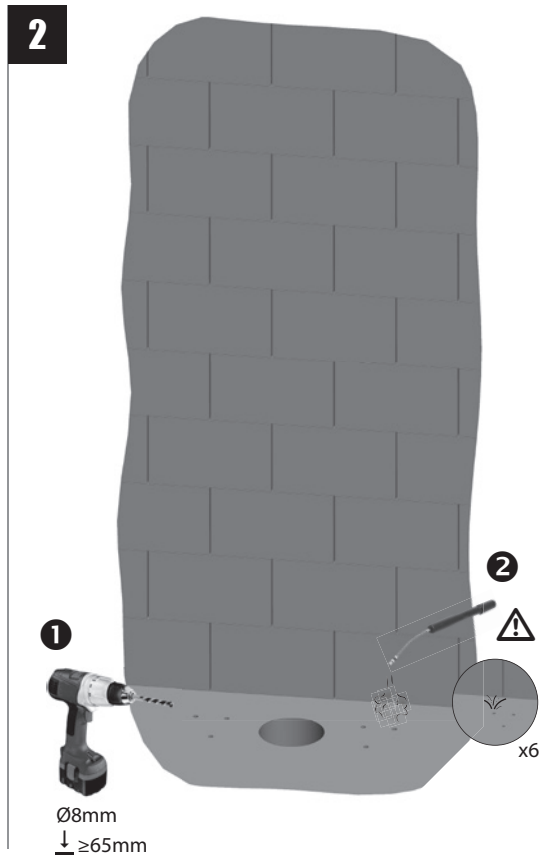
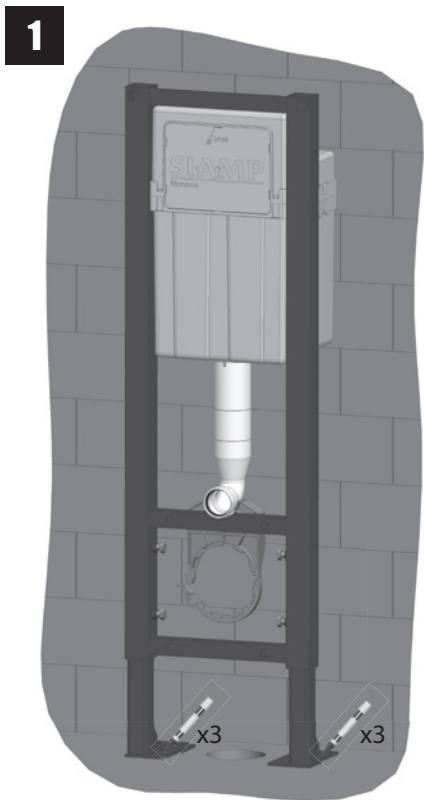


1

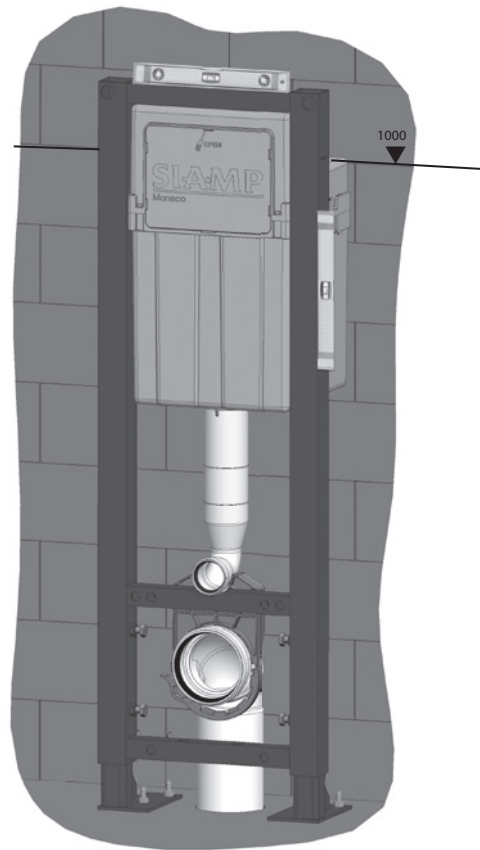
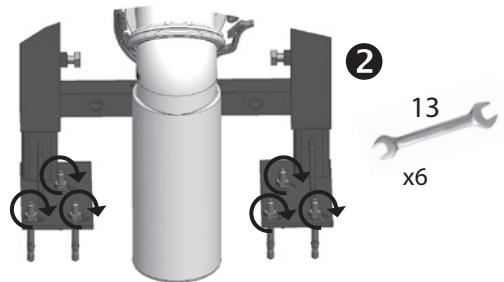
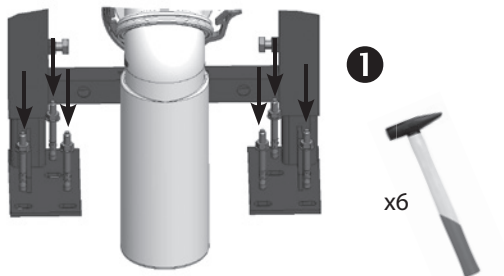
Dévisser

Unscrew**2**Visser à la
main jusqu'à
ce que les vis
opposent une
résistance*Hand tighten*





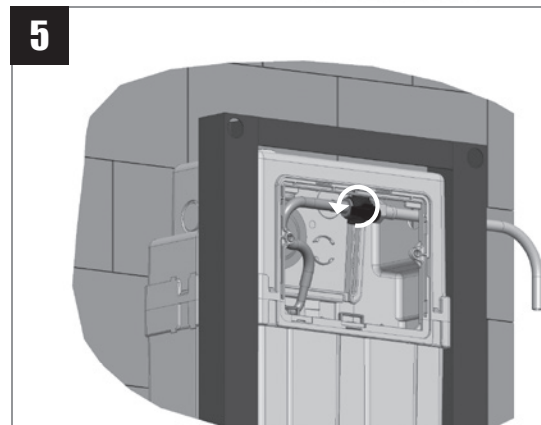
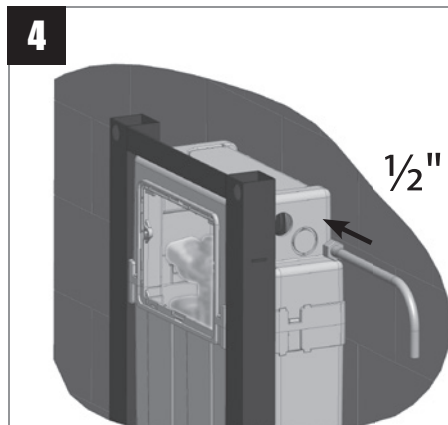
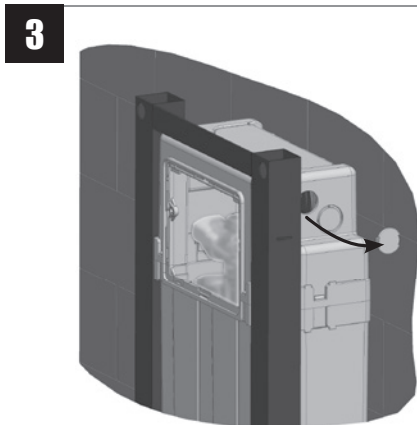
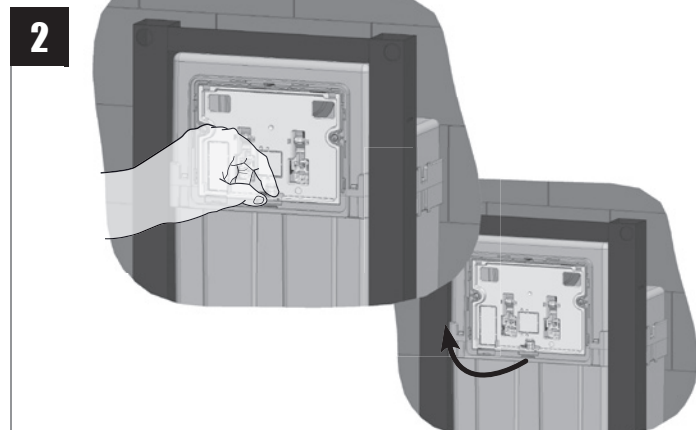
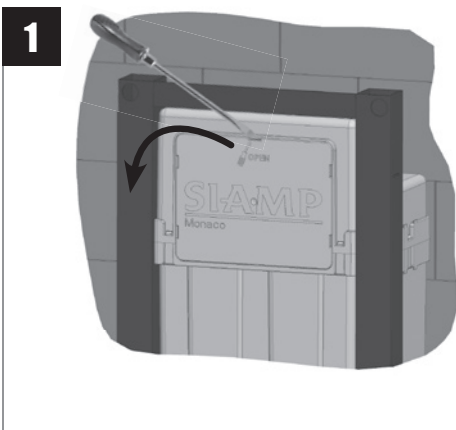
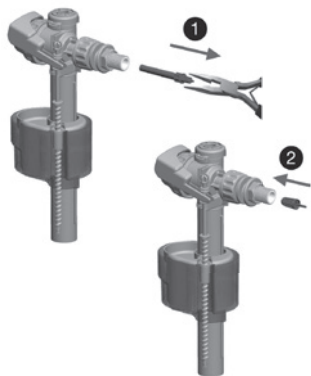
FIXATION



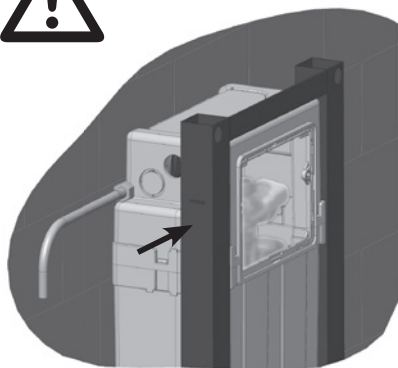
CONNEXION EN EAU (à droite) / WATER CONNECTION (to the right)



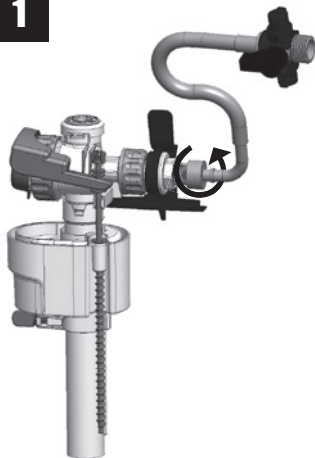
Pression / Pressure
< 1 bar



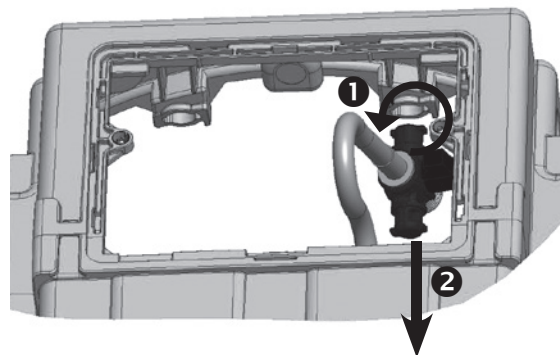
CONNEXION EN EAU (à gauche) / WATER CONNECTION (to the left)



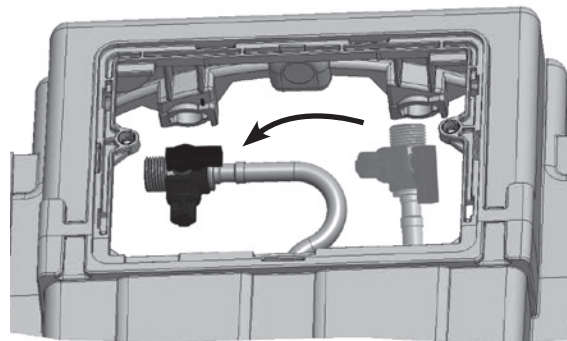
1



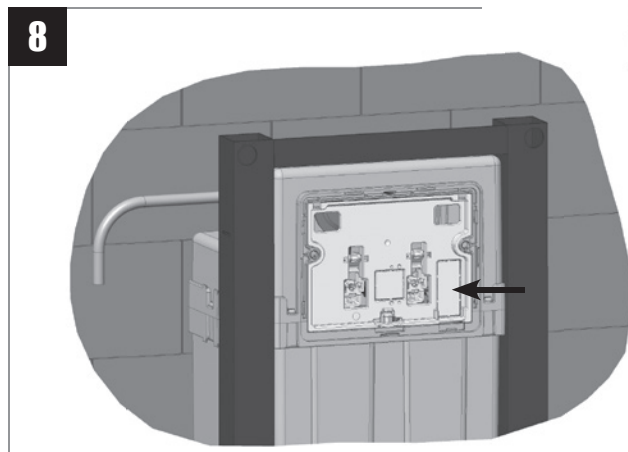
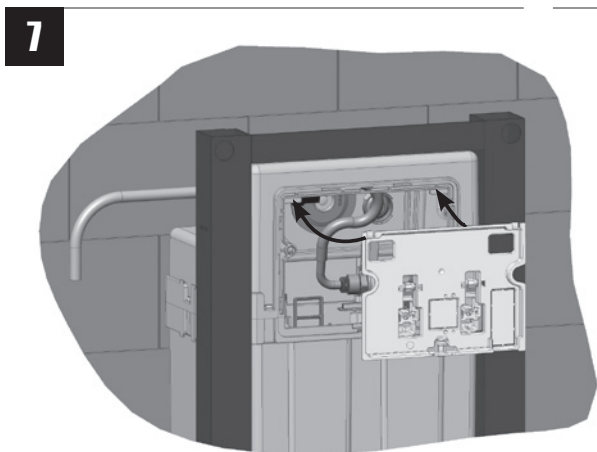
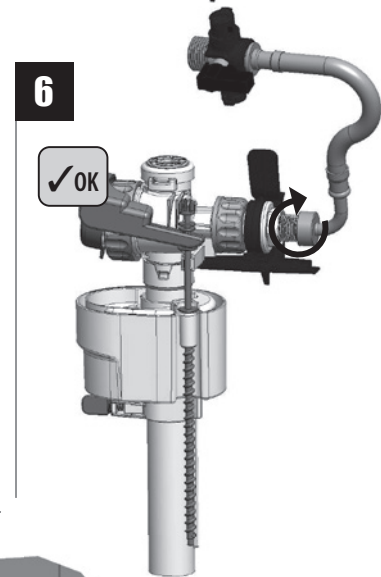
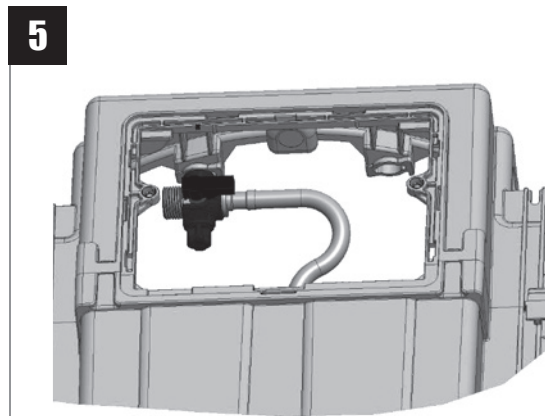
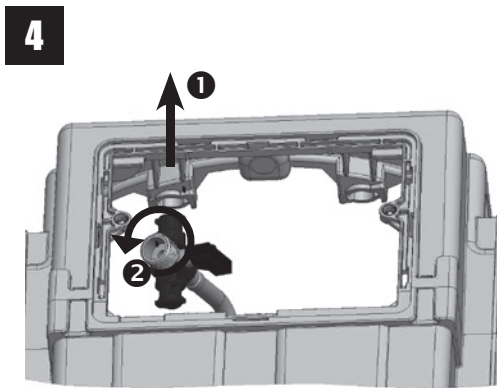
2



3

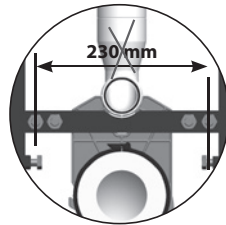
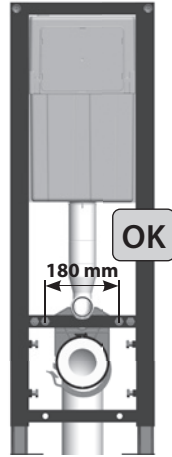
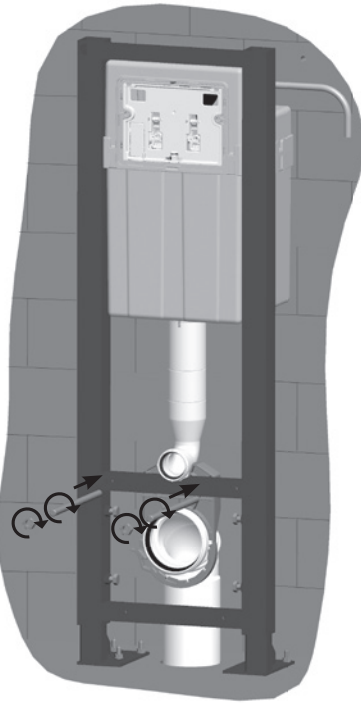


CONNEXION EN EAU (à gauche) / WATER CONNECTION (to the left)

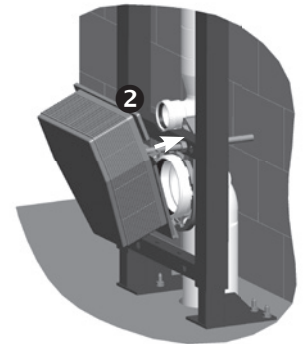
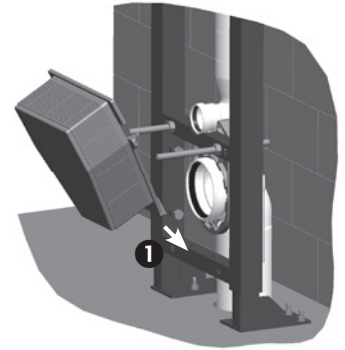
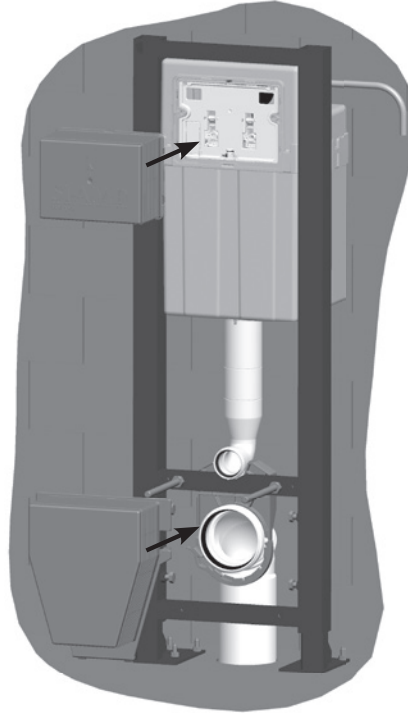


PRÉPARATION DE L'HABILLAGE / CLADDING PREPARATION

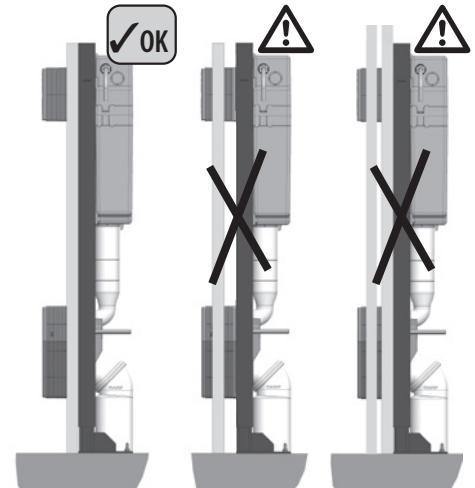
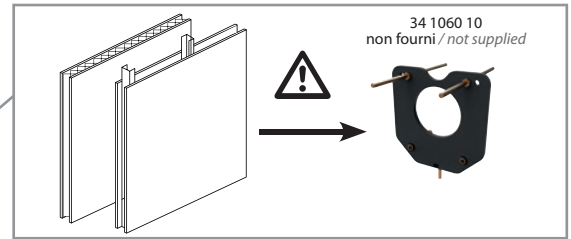
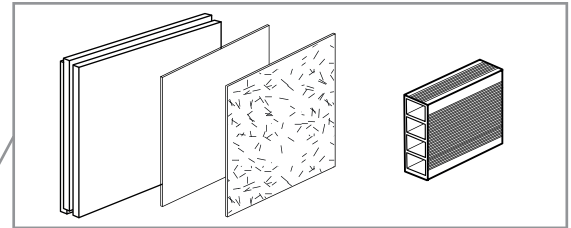
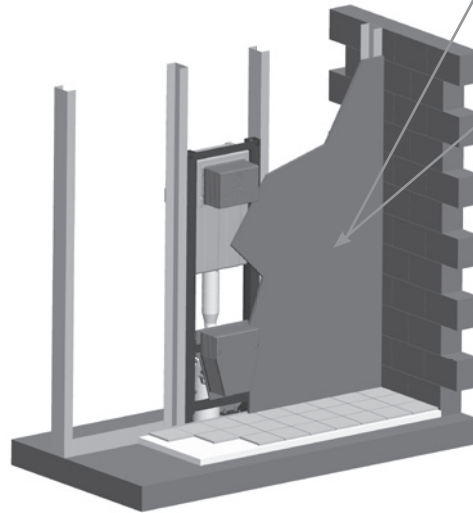
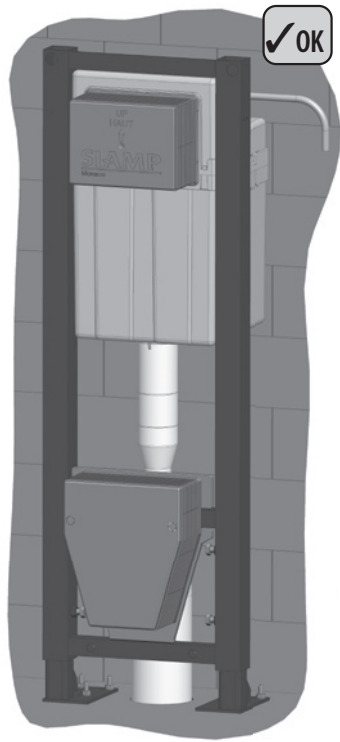
1

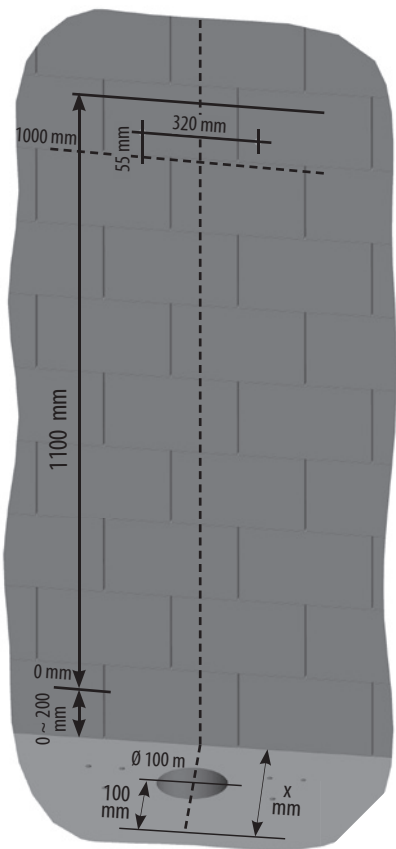


2

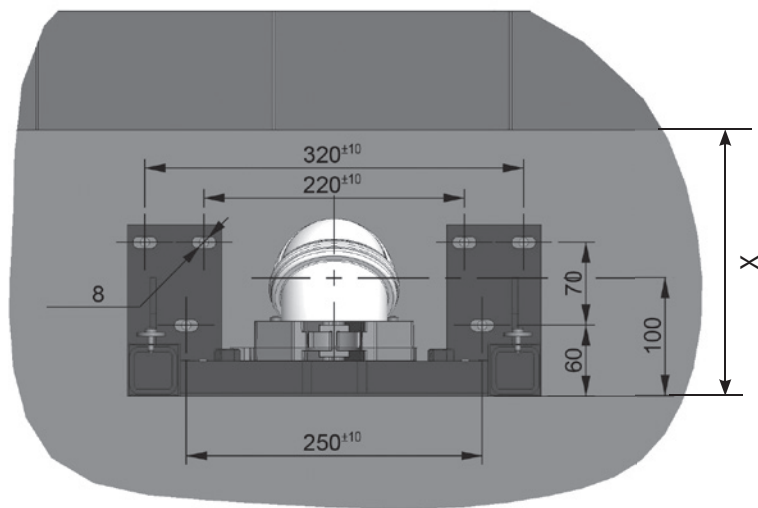


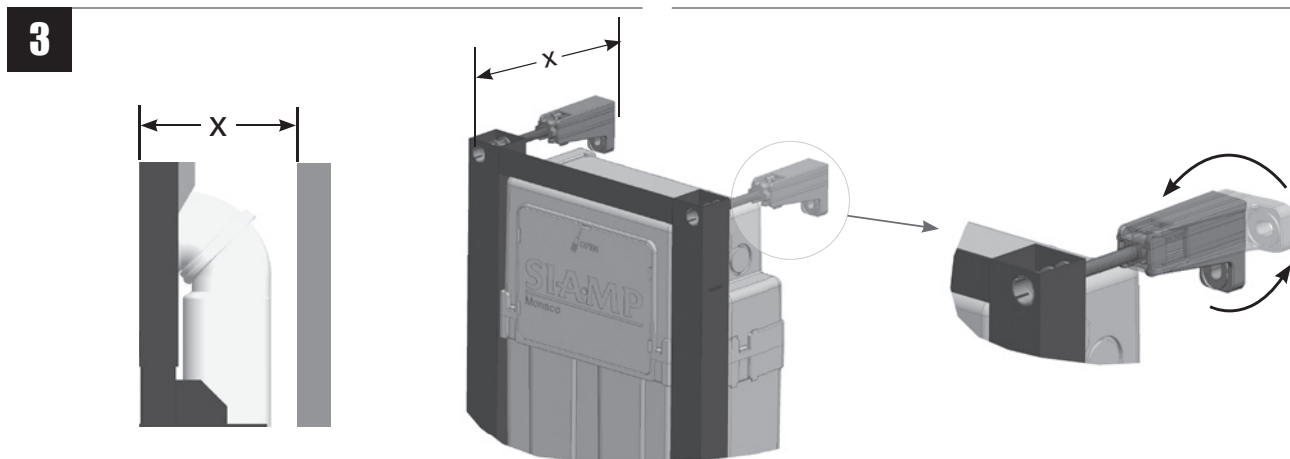
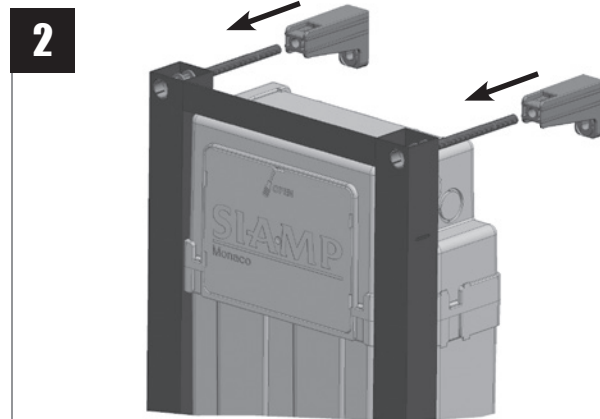
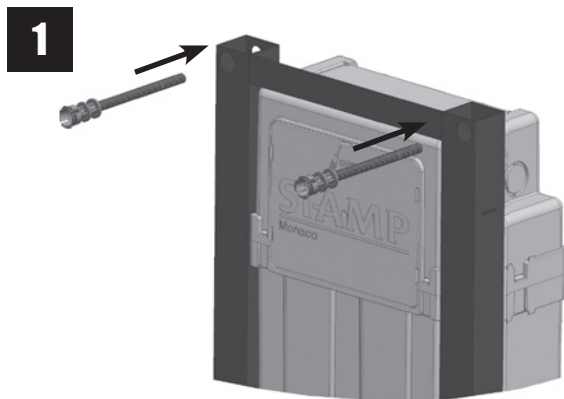
PRÉPARATION DE L'HABILLAGE / CLADDING PREPARATION



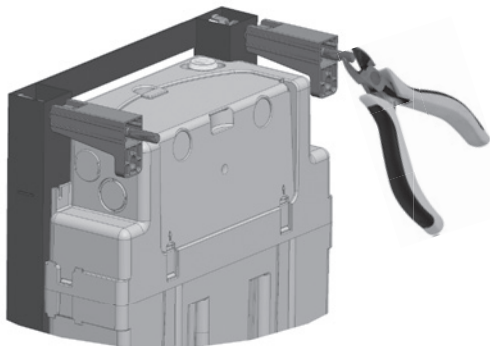


Vue de dessus

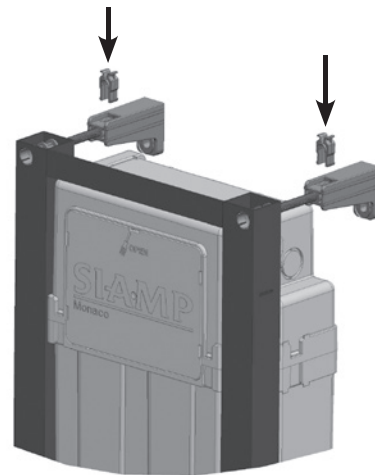




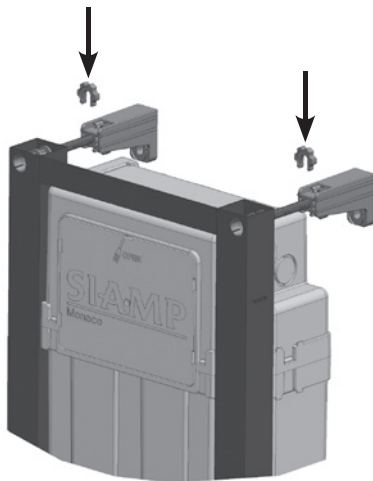
4

si $x \leq 180$ mm

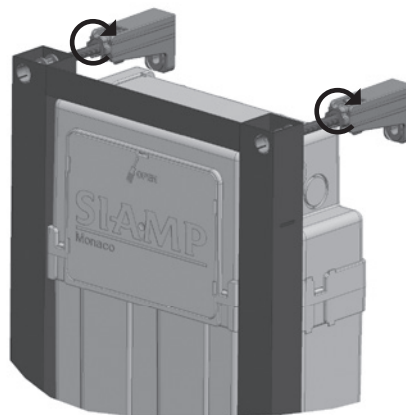
5



6

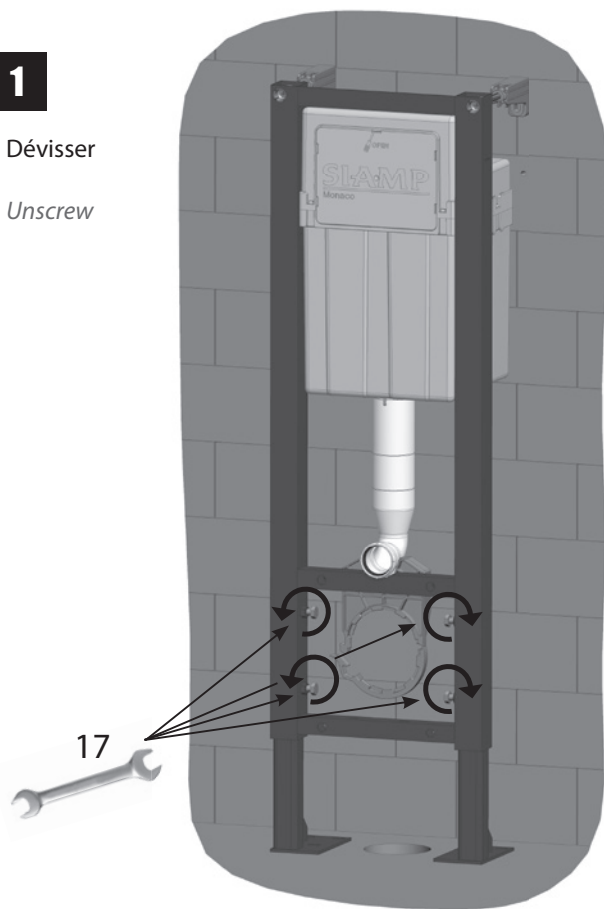
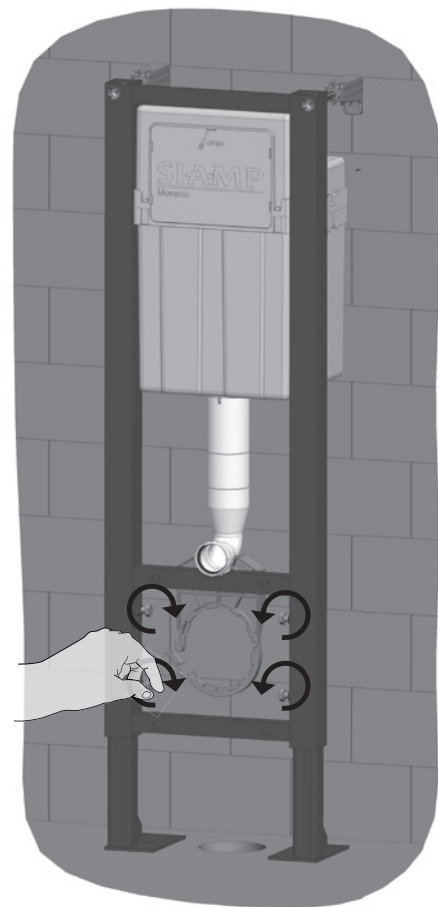


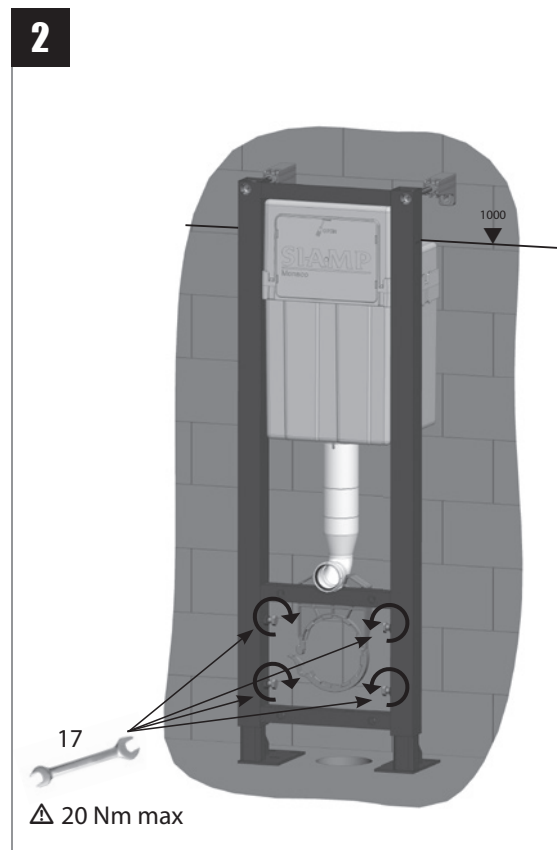
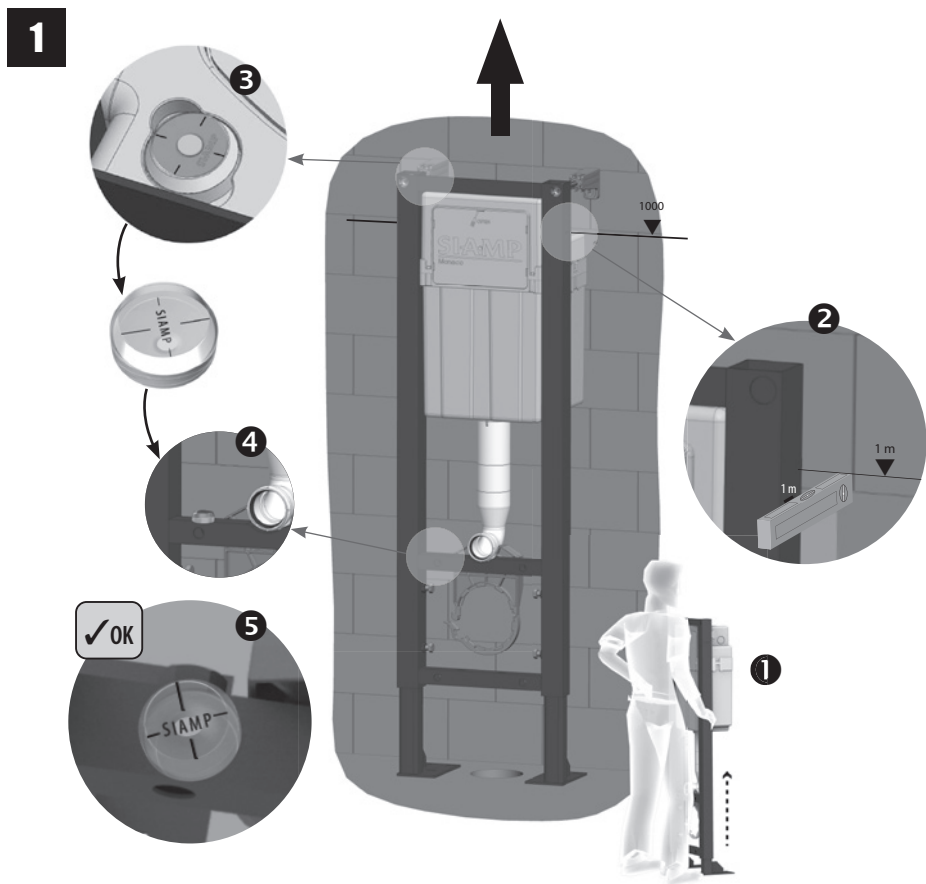
7

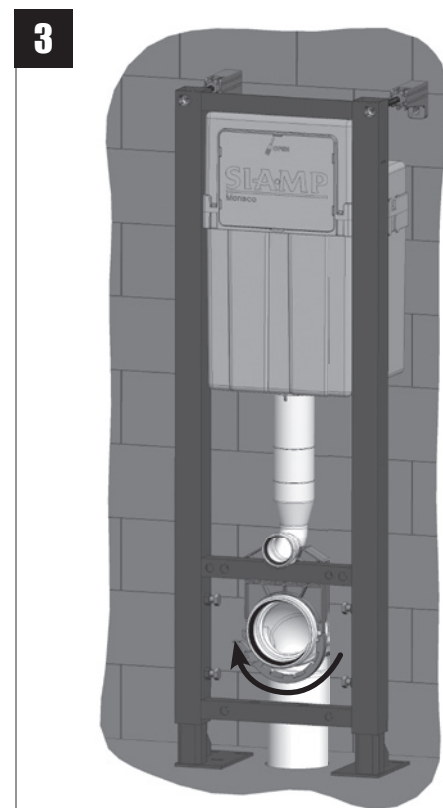
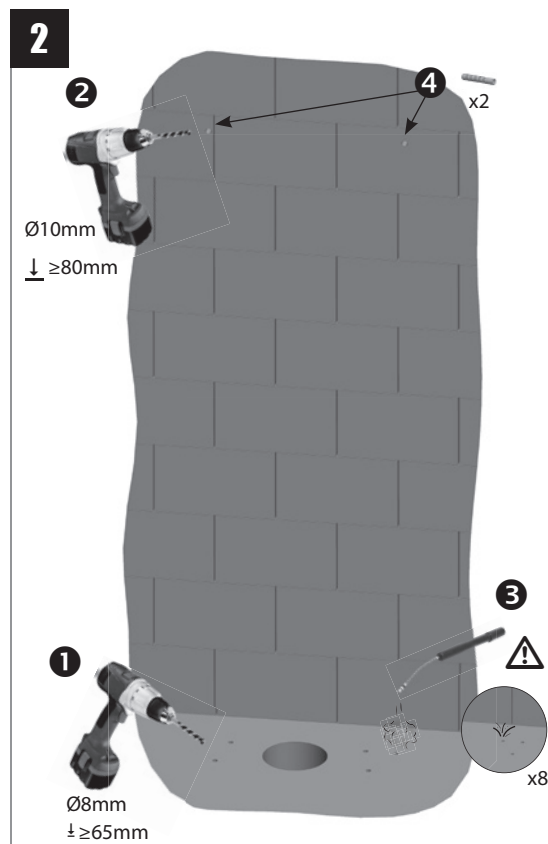
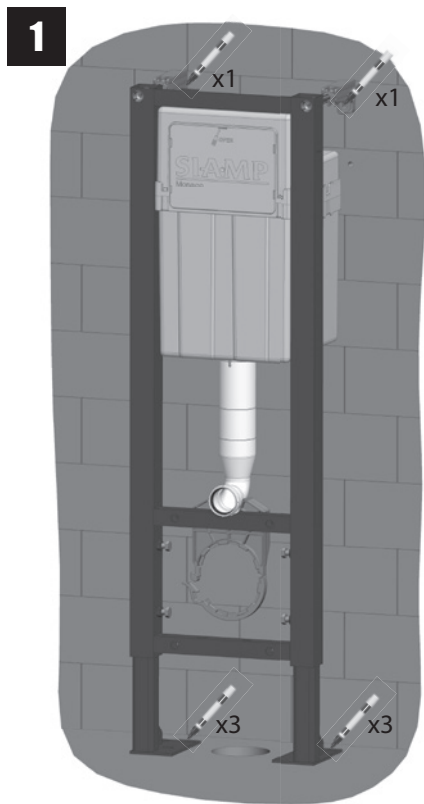


1

Dévisser

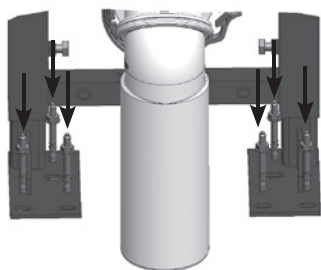
Unscrew**2**Visser à la
main jusqu'à
ce que les vis
opposent une
résistance*Hand tighten*





C

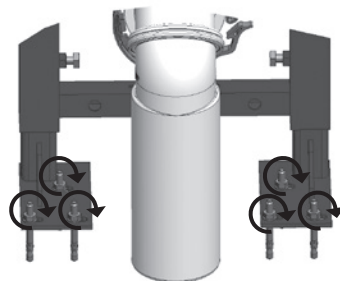
FIXATION (Liaison murale haute optionnelle) / FIXATION TOP WALL FIXATION (Optional)



1



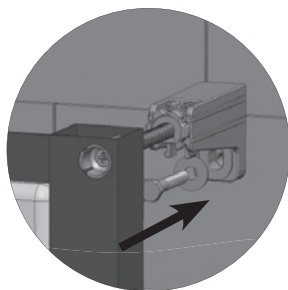
x6



2



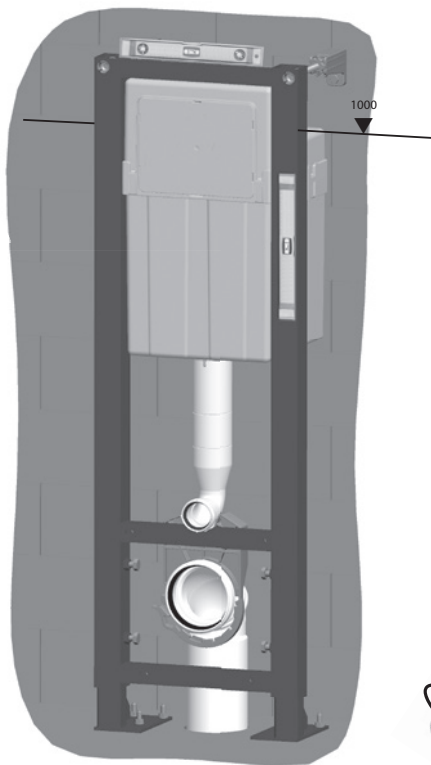
x6



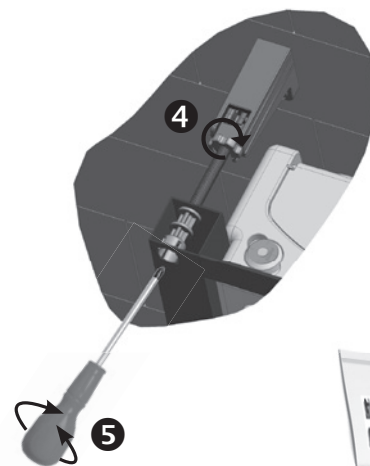
3



x2



1000



4

5



➔ P. 10



SIAMP

Monaco

4, quai Antoine 1er - BP 219 - MC 98007 MONACO Cedex
Fax : +377 92 05 71 04 - contact@siamp.com - www.siamp.com

10 0052 19

INGENIO

Installation
PLAQUE DE COMMANDE



SIAMP

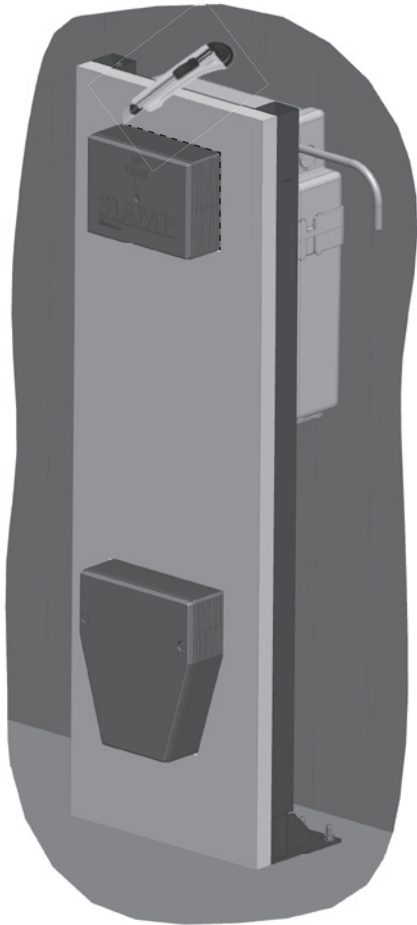
Monaco



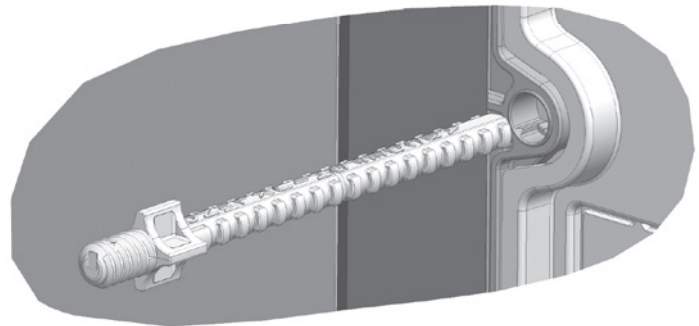
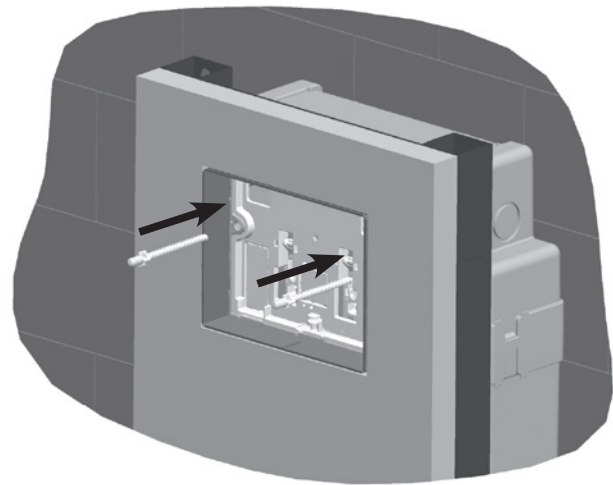
www.siamp.fr/ingenio

INSTALLATION PLAQUE DE COMMANDE

1



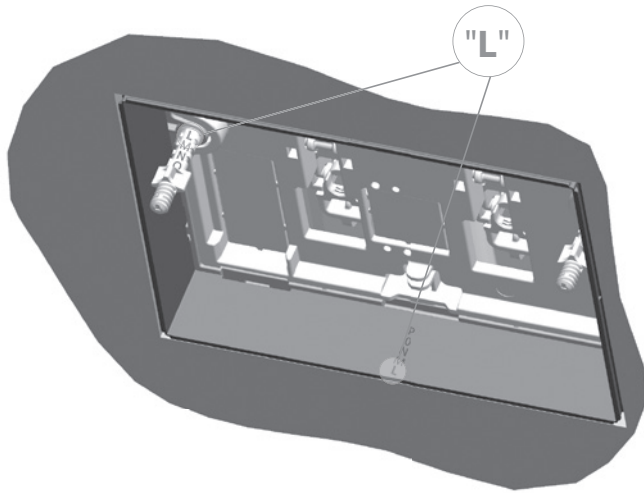
2



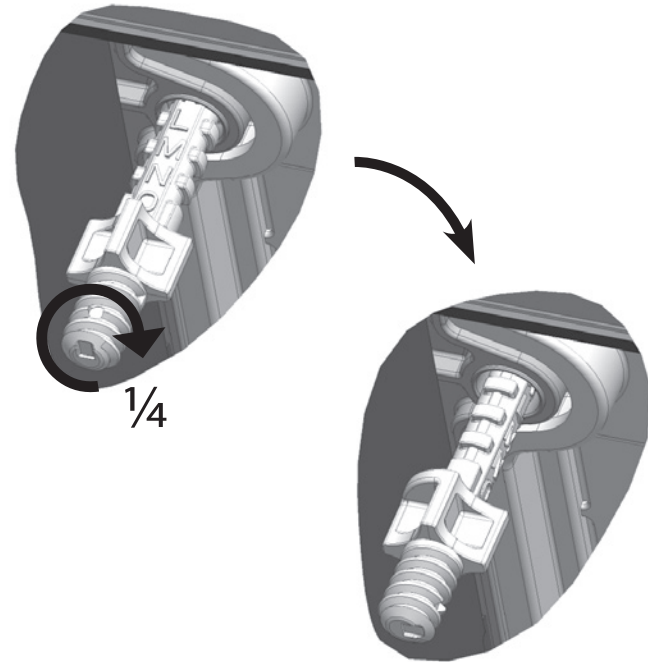
INSTALLATION PLAQUE DE COMMANDE

3

Une fois le gabarit découpé, la lettre la plus proche de vous est la première qui doit être visible lors de l'insertion des tiges de fixation sur le réservoir, dans l'exemple ci-contre "L".

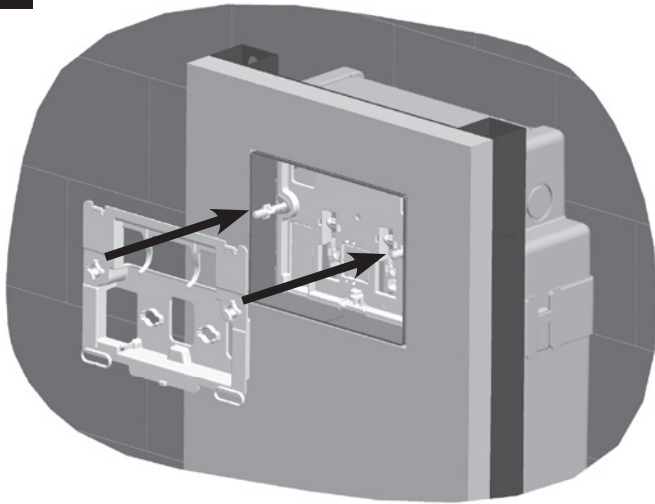


4

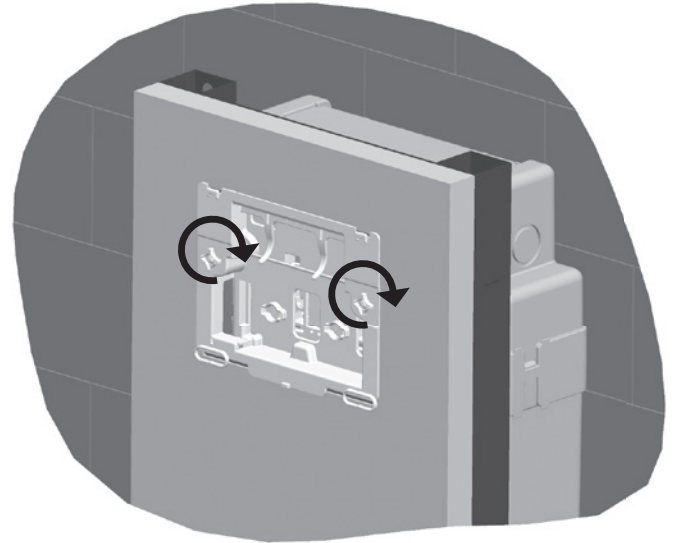


INSTALLATION PLAQUE DE COMMANDE

5

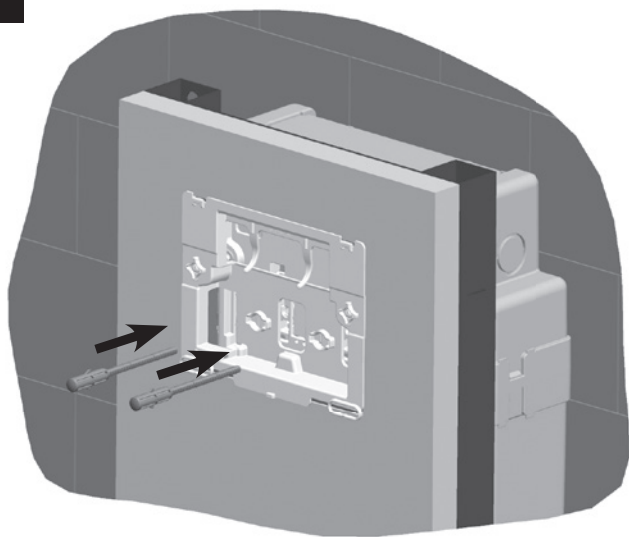


6

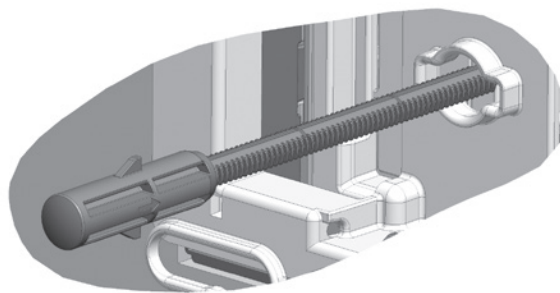


INSTALLATION PLAQUE DE COMMANDE

7

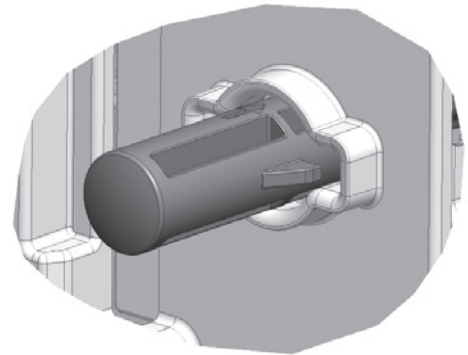
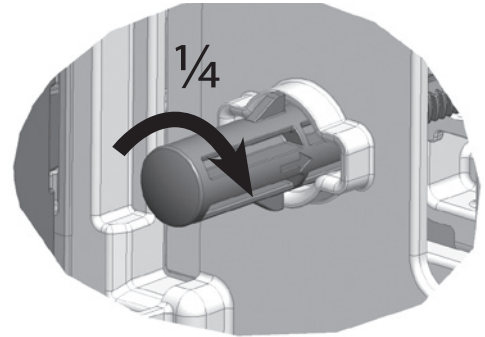
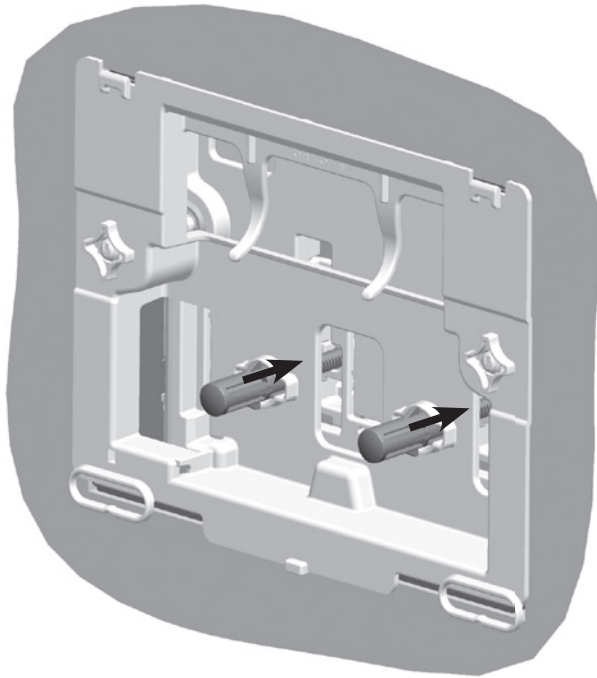


8



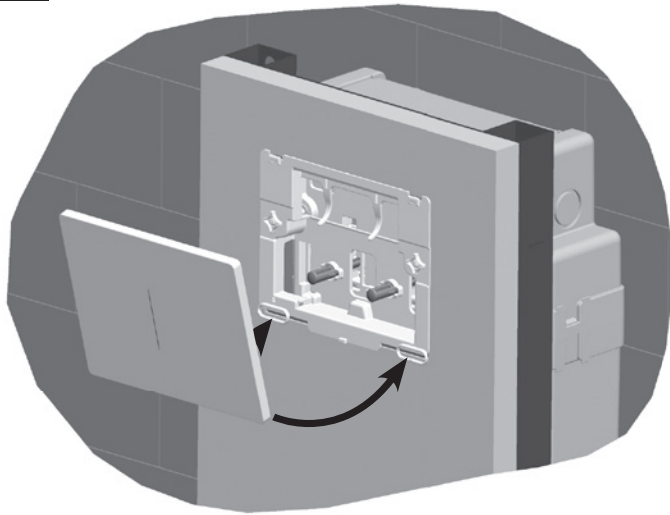
INSTALLATION PLAQUE DE COMMANDE

9

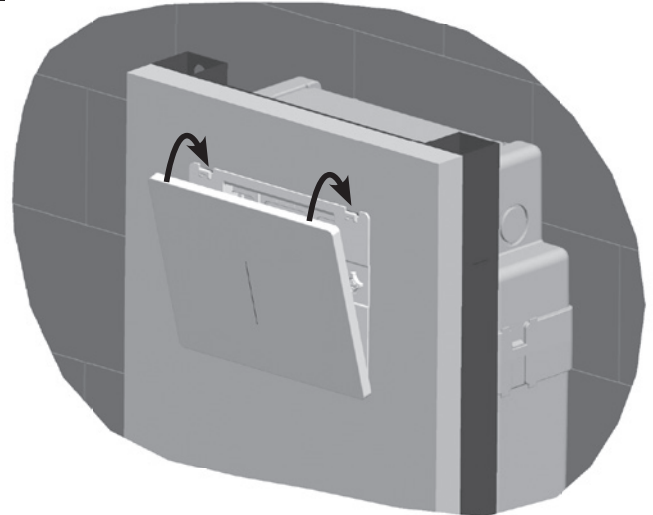


INSTALLATION PLAQUE DE COMMANDE

10



11





SIAMP

Monaco

4, quai Antoine 1er - BP 219 - MC 98007 MONACO Cedex
Fax : +377 92 05 71 04 - contact@siamp.com - www.siamp.com

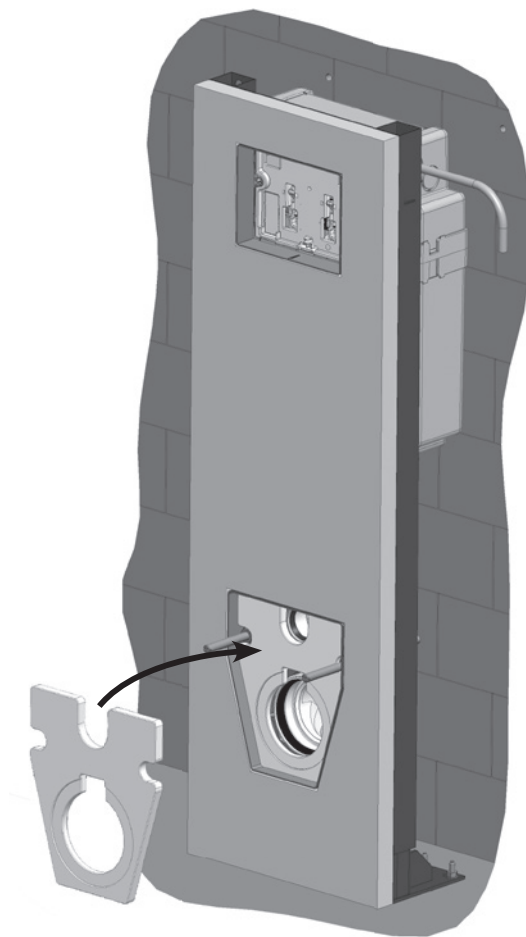
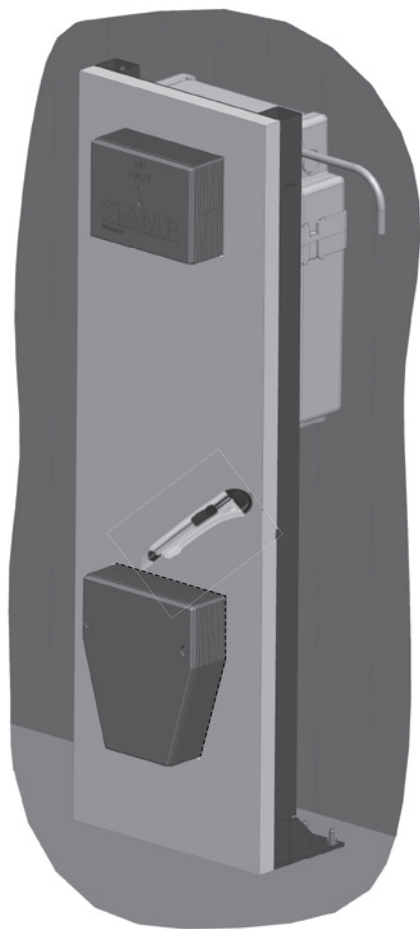
10 0059 14

Installation

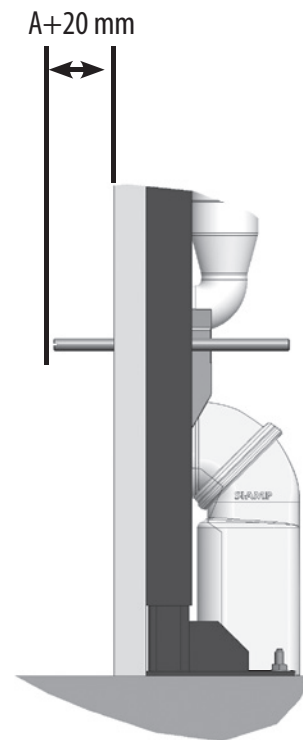
CUVETTE / BOWL



PREPARATION



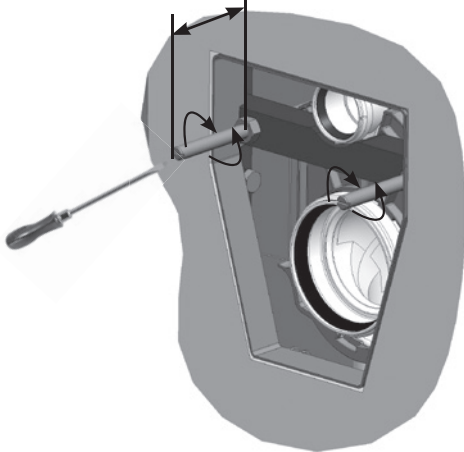
PRISE DE CÔTE / MEASUREMENT



RÉGLAGE TIGES FILETÉES / *THREADED RODS ADJUSTMENT*

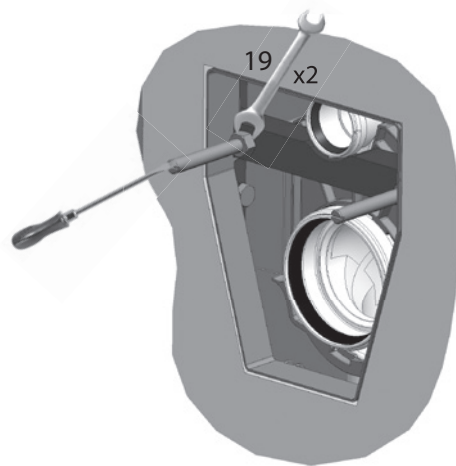
1

A+20 mm

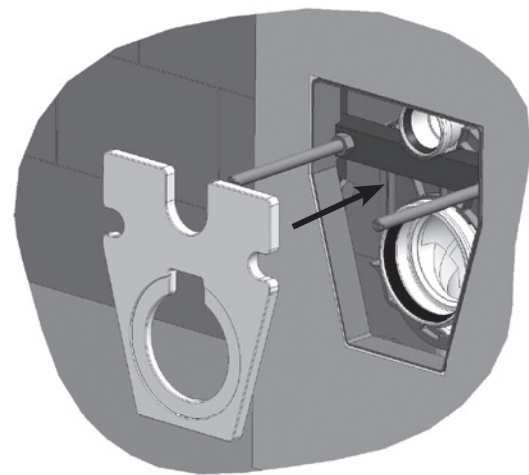


2

19
x2

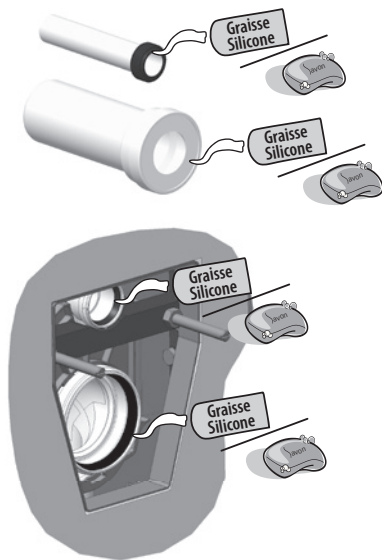


3

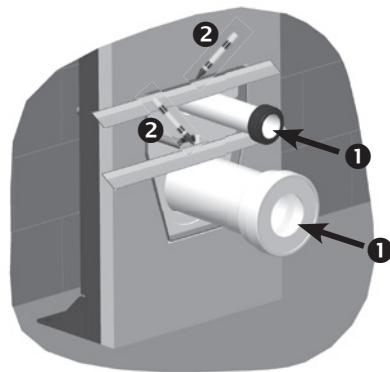


DÉCOUPE MANCHONS / SLEEVES CUT

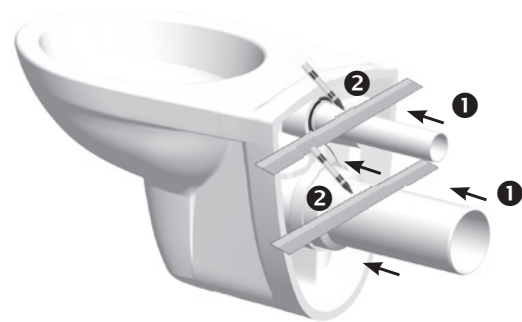
1



2

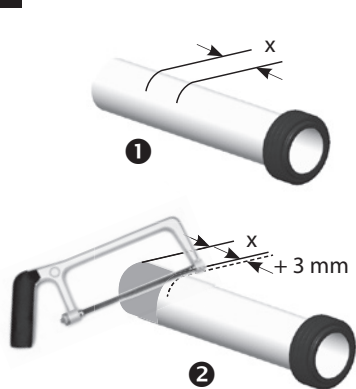


3

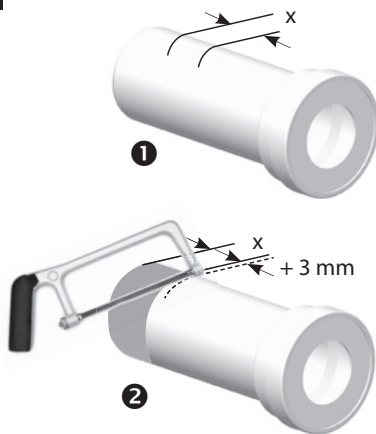


DÉCOUPE MANCHONS / SLEEVES CUT

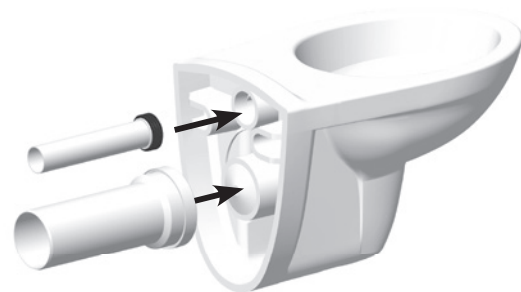
4



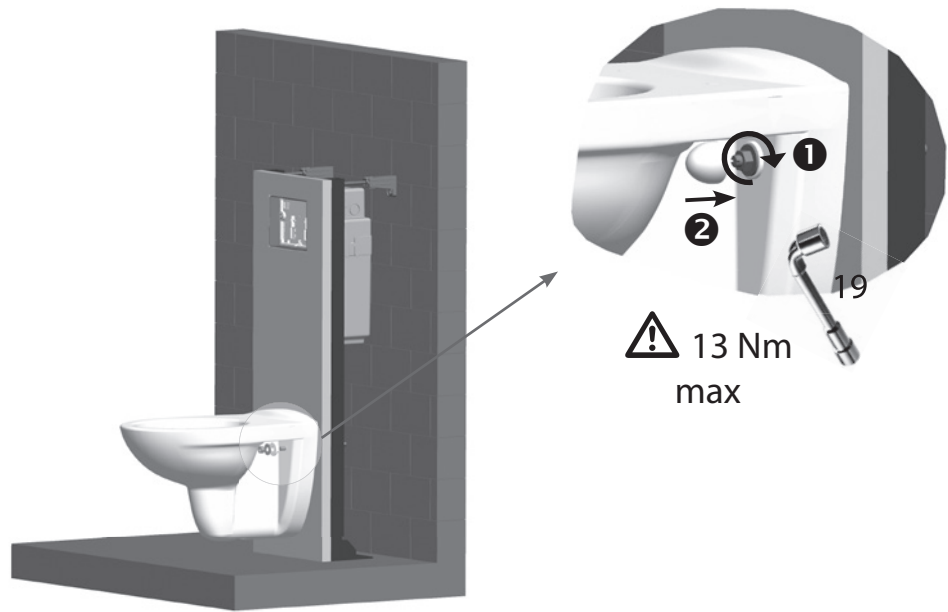
5



6



FIXATION

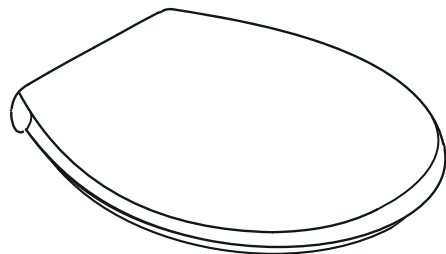




SIAMP

Monaco

4, quai Antoine 1er - BP 219 - MC 98007 MONACO Cedex
Fax : +377 92 05 71 04 - contact@siamp.com - www.siamp.com



NOTICE D'INSTALLATION ABATTANT AVEC FERMETURE RALENTIE ET DECLIPSABLE

