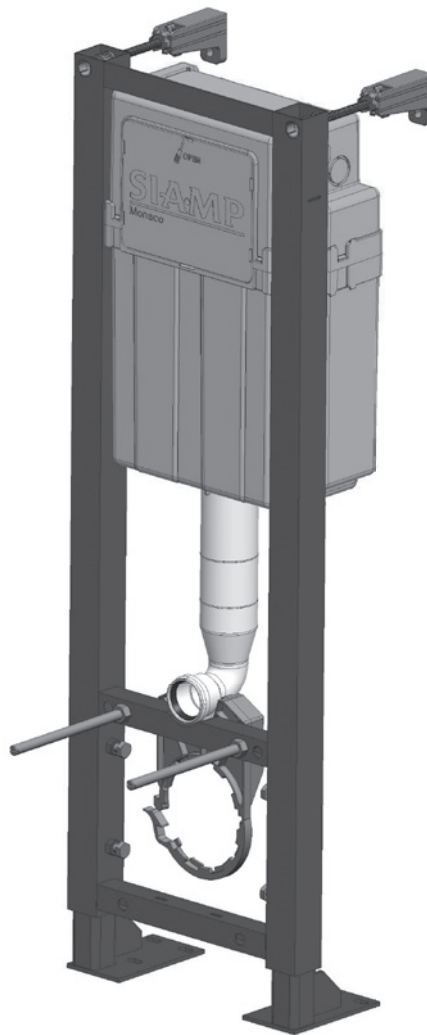


INGENIO

Bâti-support WC / *WC support frame*

100% AUTOPORTANT/APPLIQUE

/ SELF SUPPORTING FRAME



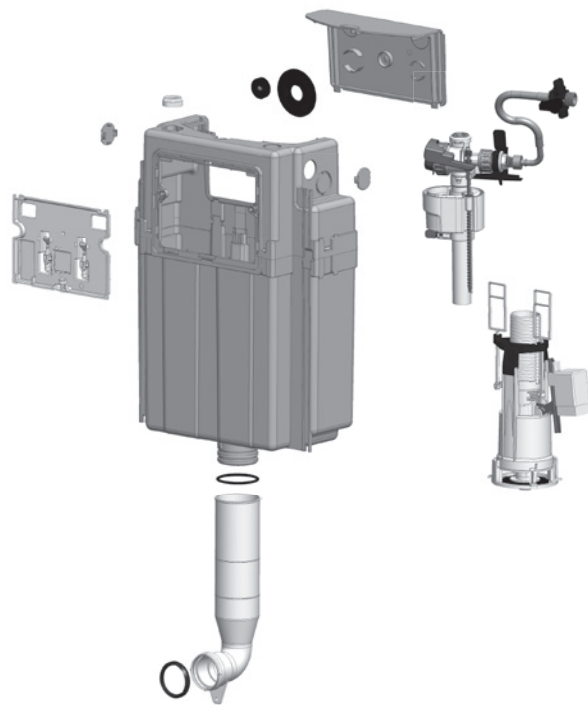
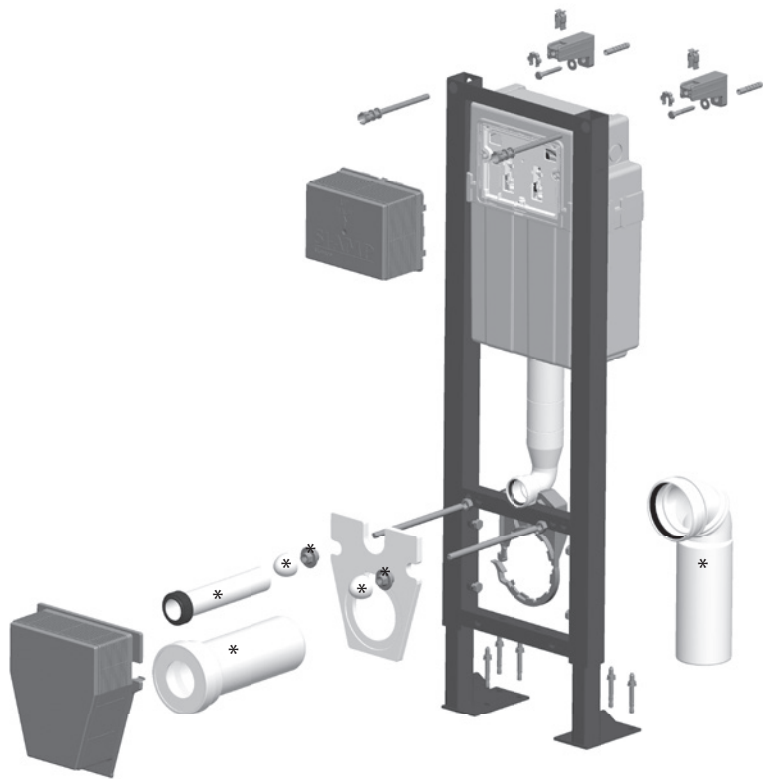
SIAMP

Monaco



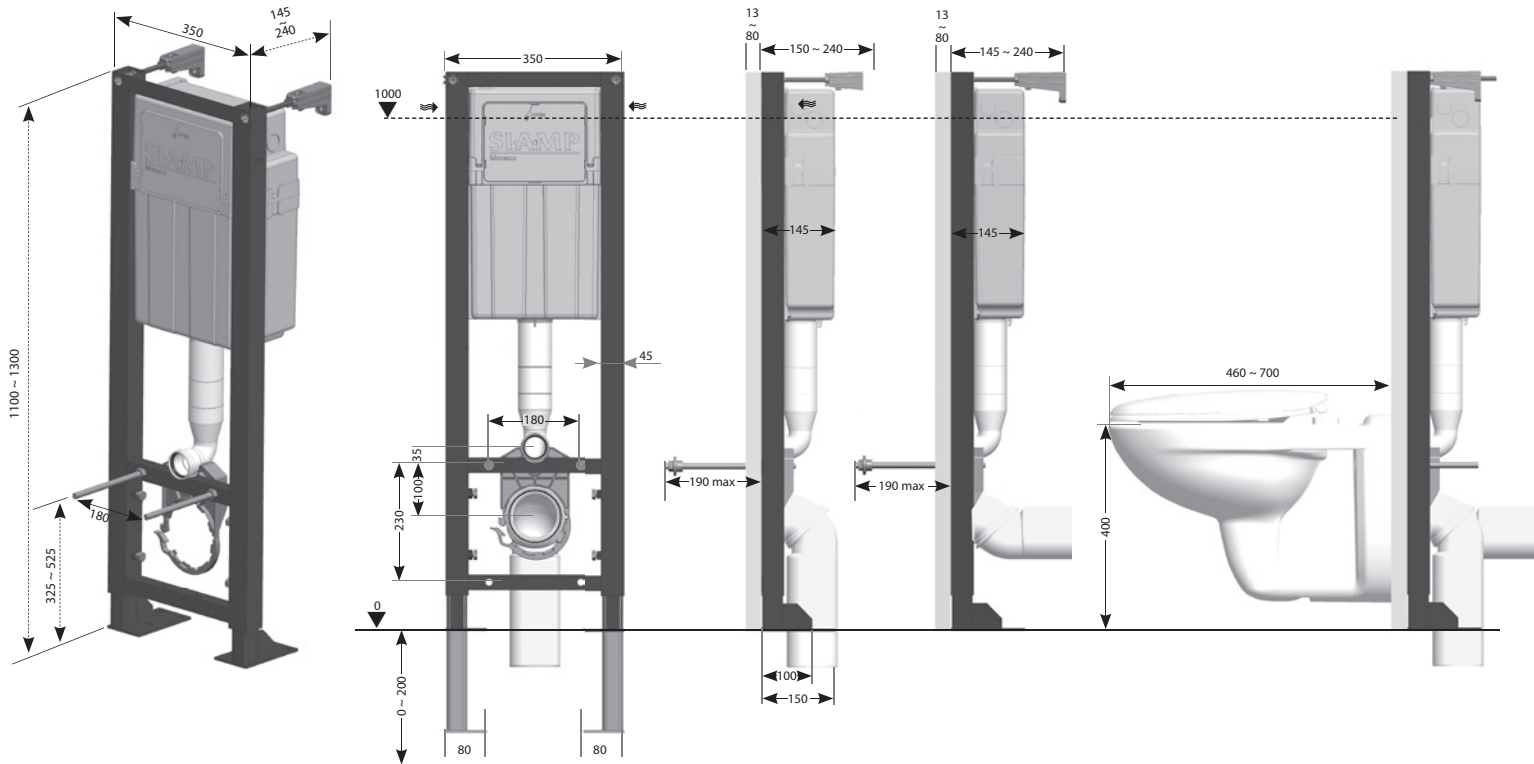
www.siamp.fr/ingenio

ÉCLATÉ



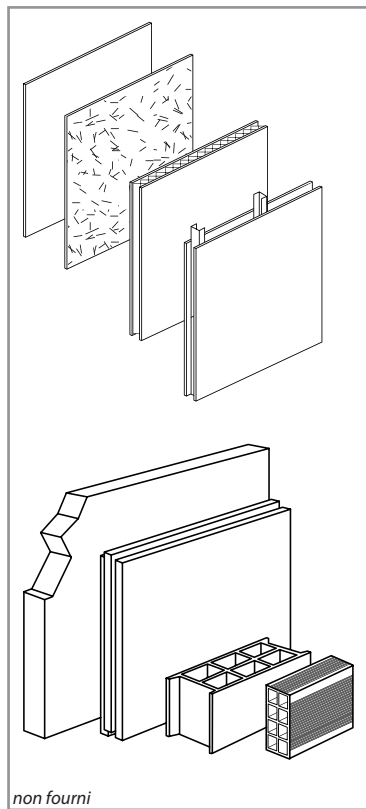
* Selon version
Upon version

DIMENSIONS (mm)

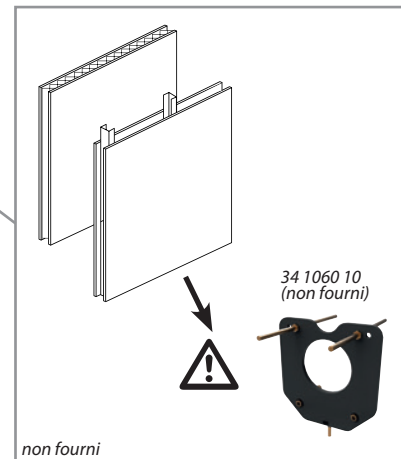
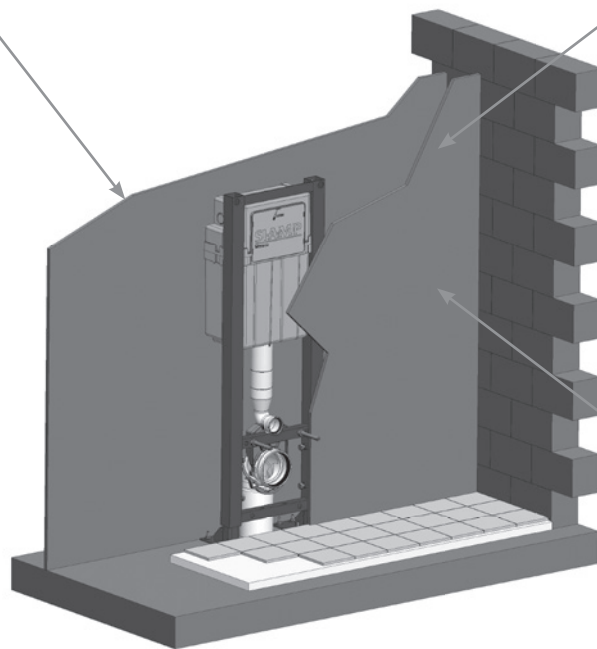
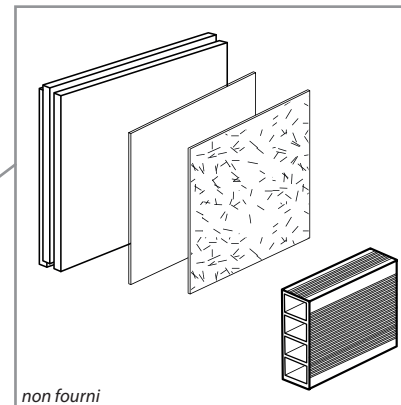


PAROIS

ARRIÈRE

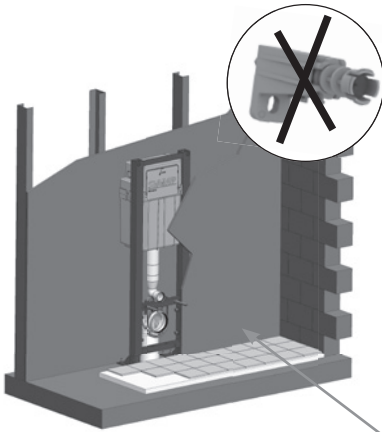
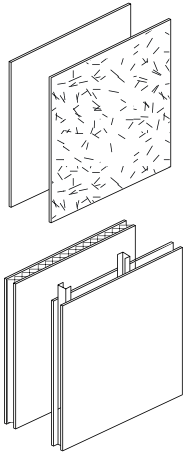


AVANT

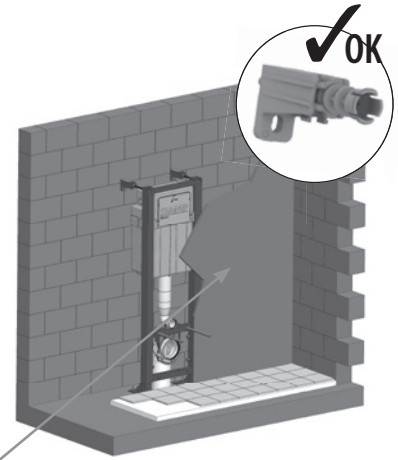
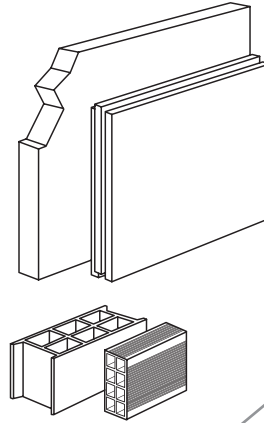


CAS DE POSE

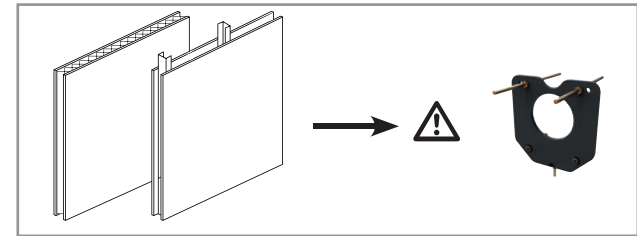
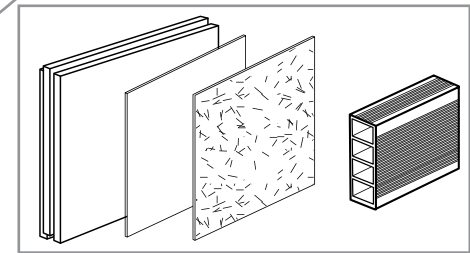
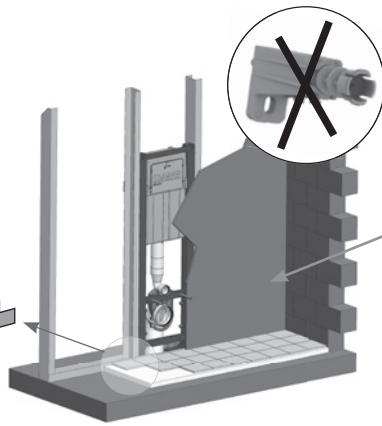
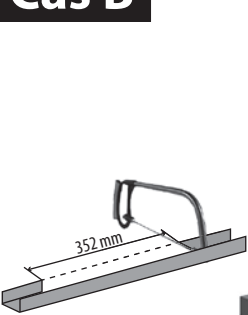
Cas A

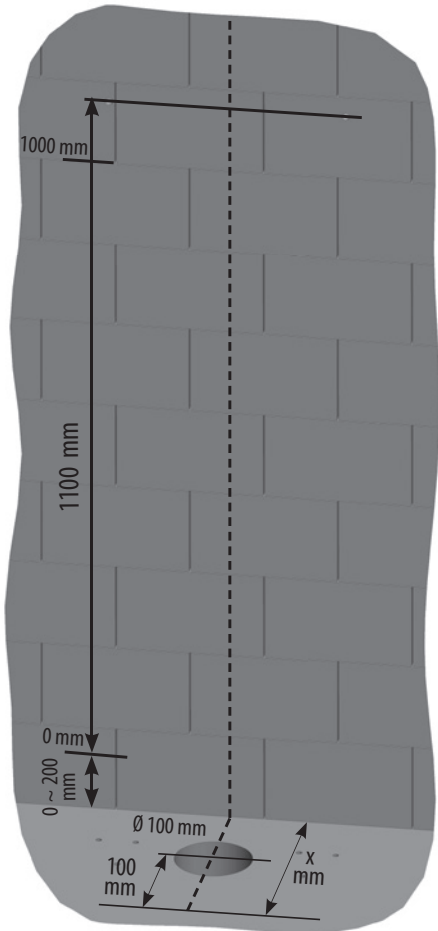


Cas C

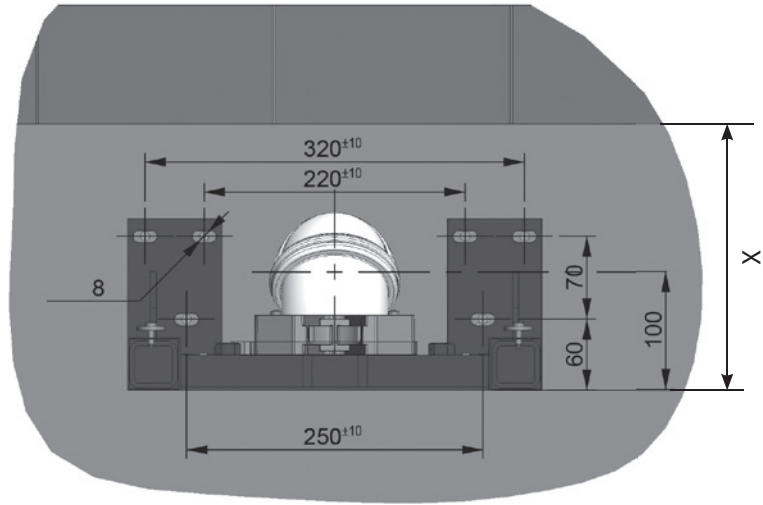


Cas B



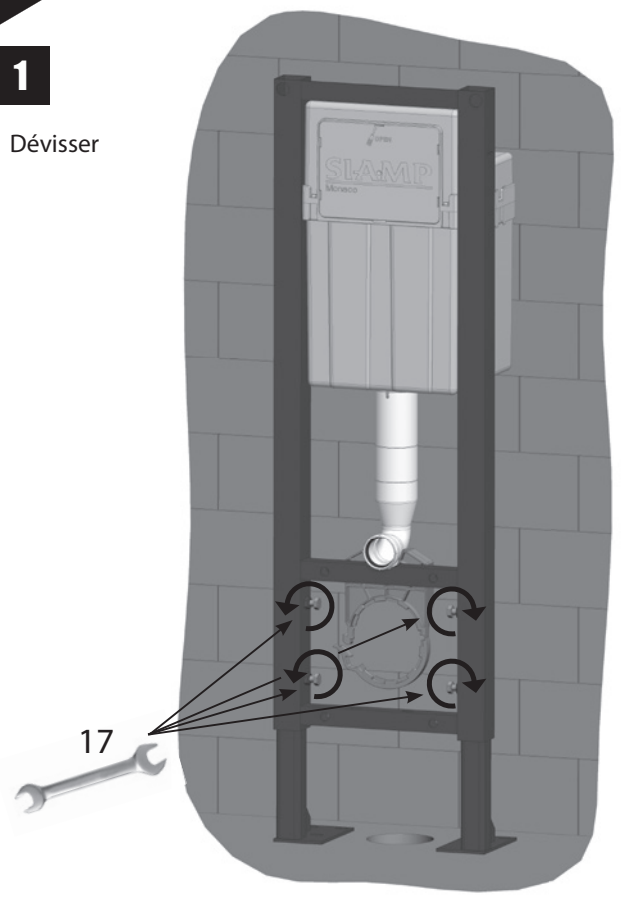


Vue de dessus



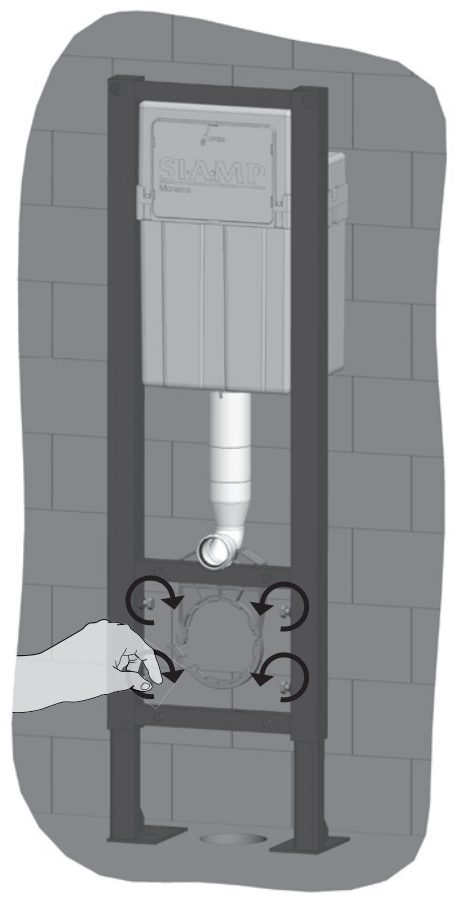
1

Dévisser

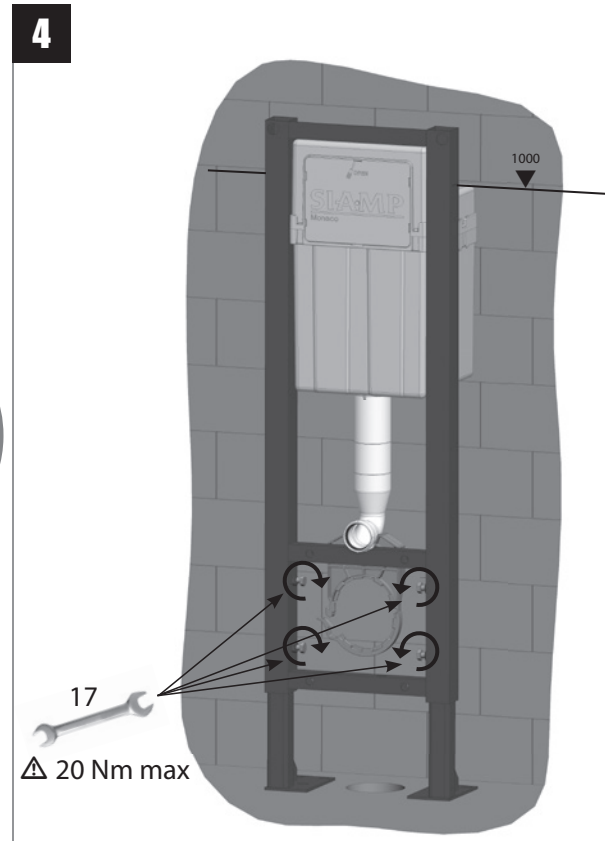
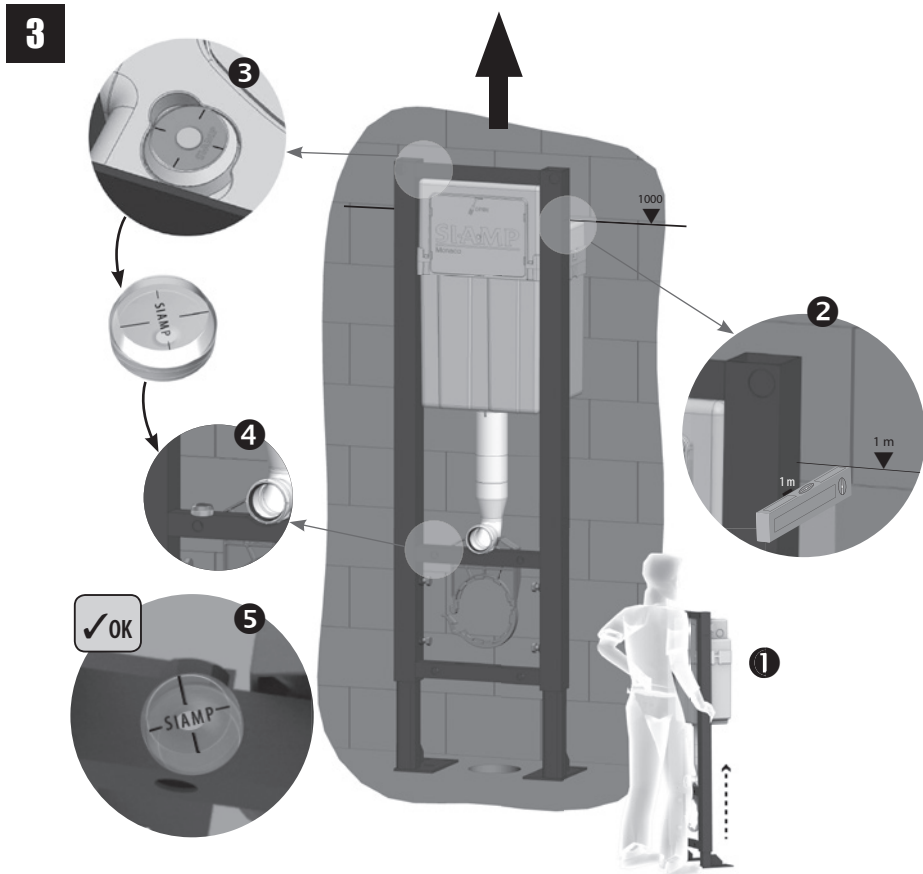


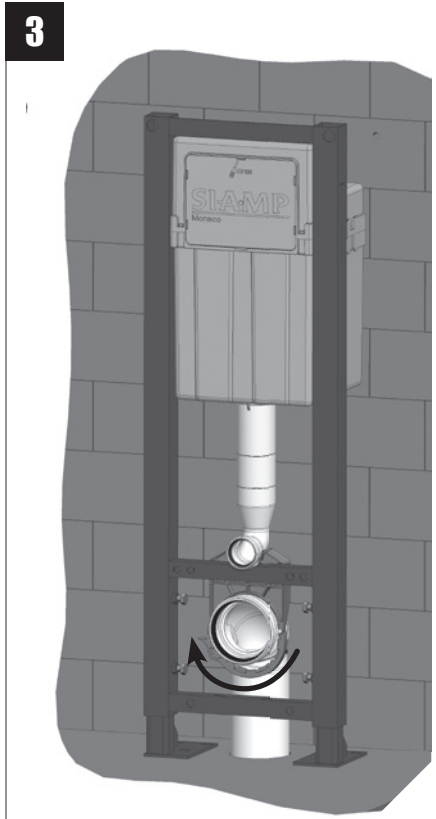
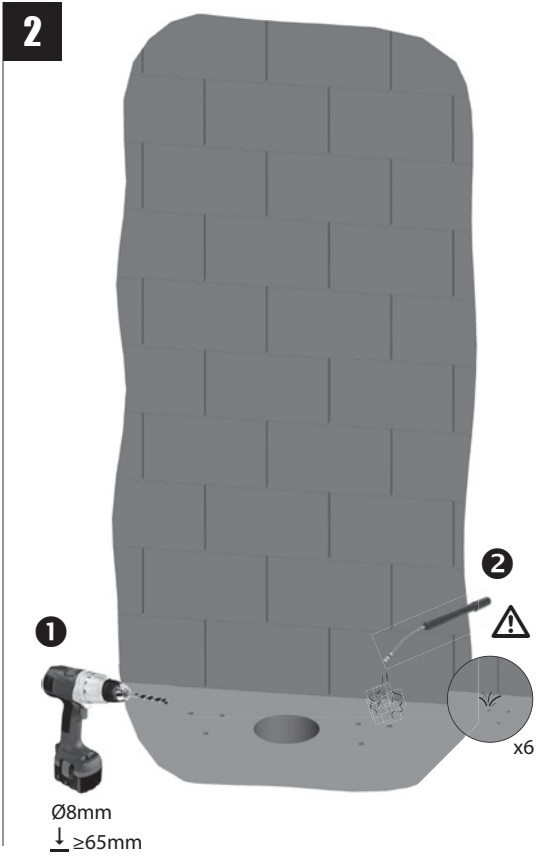
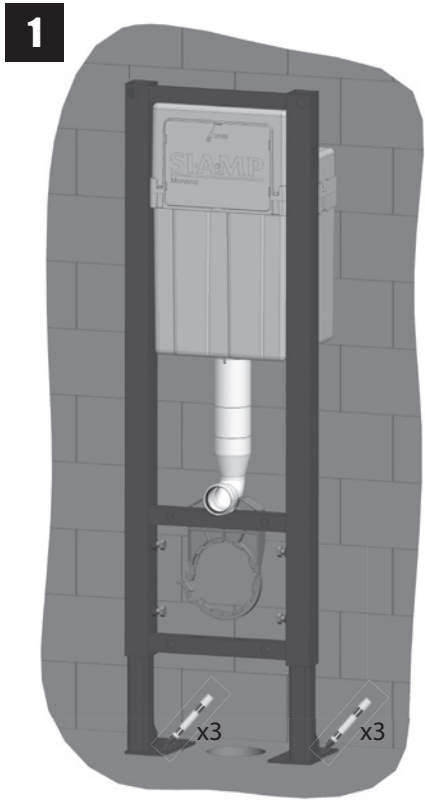
2

Visser à la main jusqu'à ce que les vis opposent une résistance

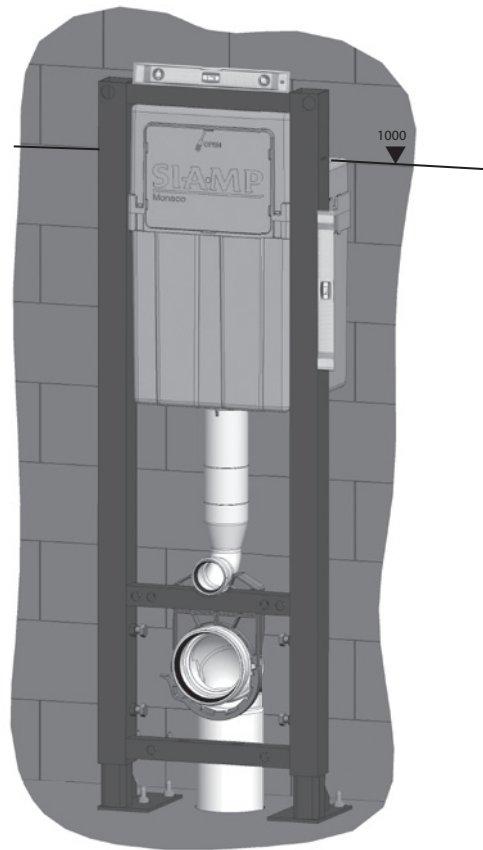
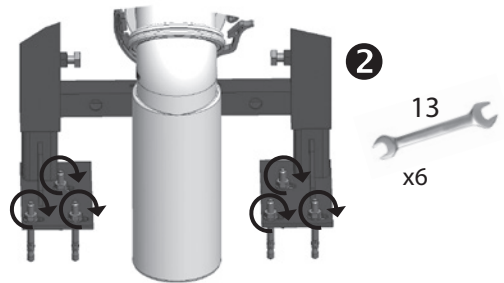
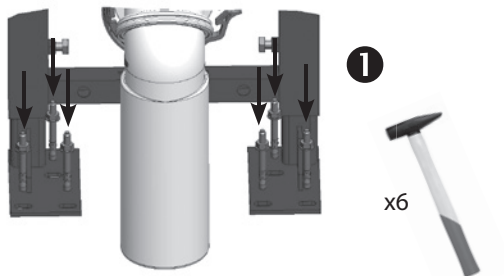


RÉGLAGE EN HAUTEUR





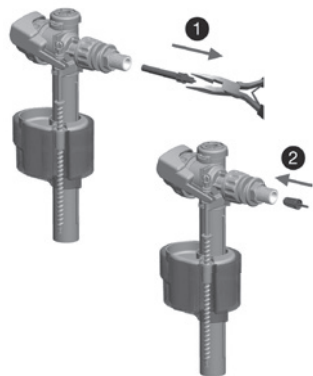
FIXATION



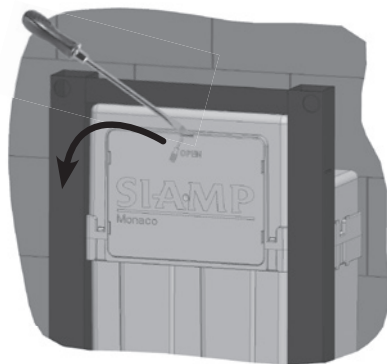
CONNEXION EN EAU (À DROITE)



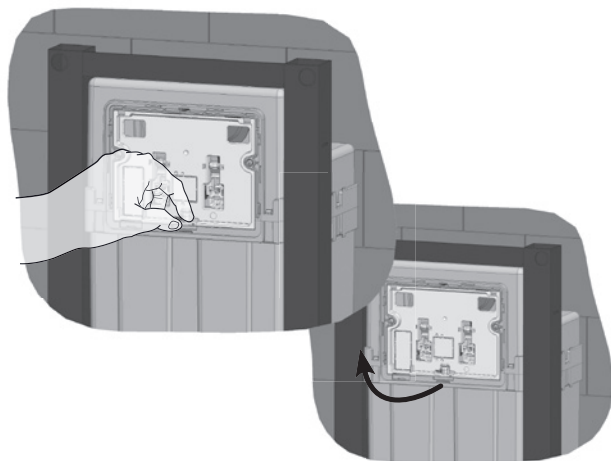
Pression < 1 bar



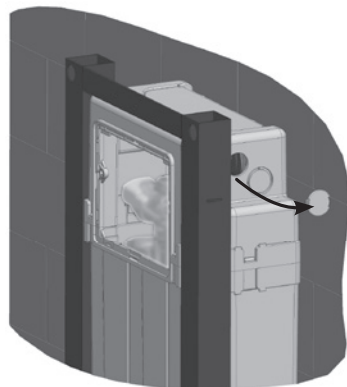
1



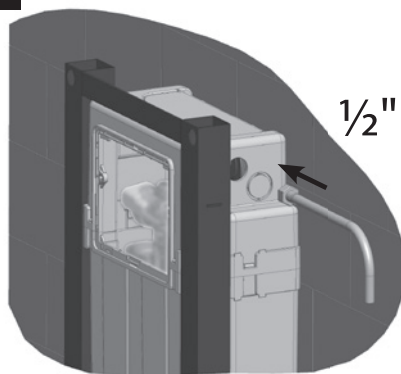
2



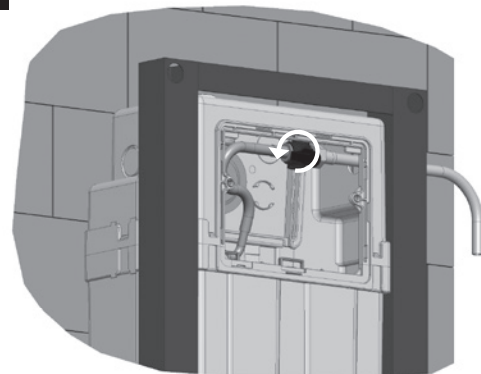
3



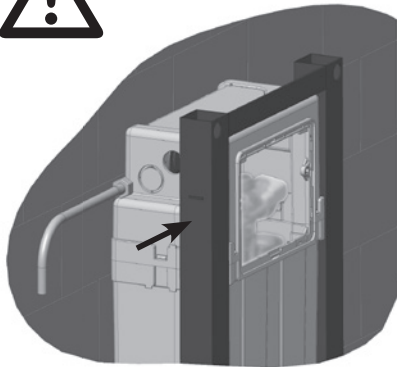
4



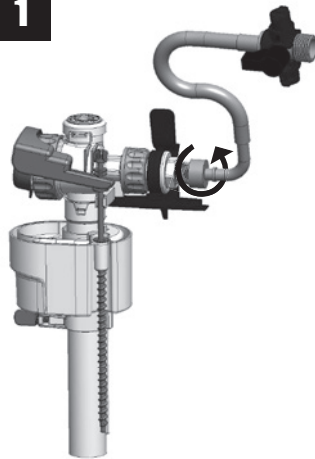
5



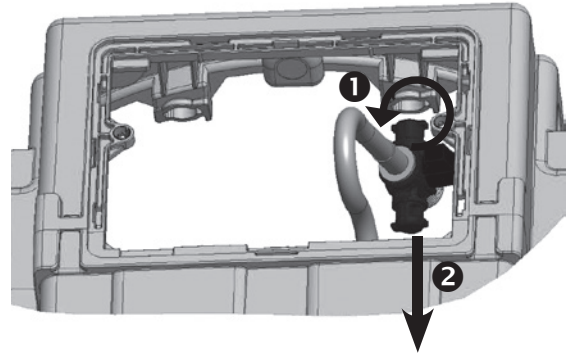
CONNEXION EN EAU (À GAUCHE)



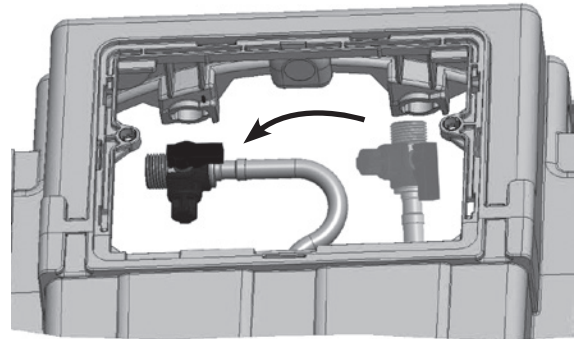
1



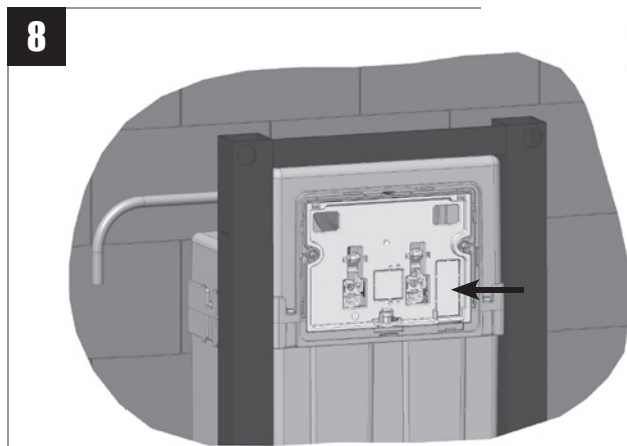
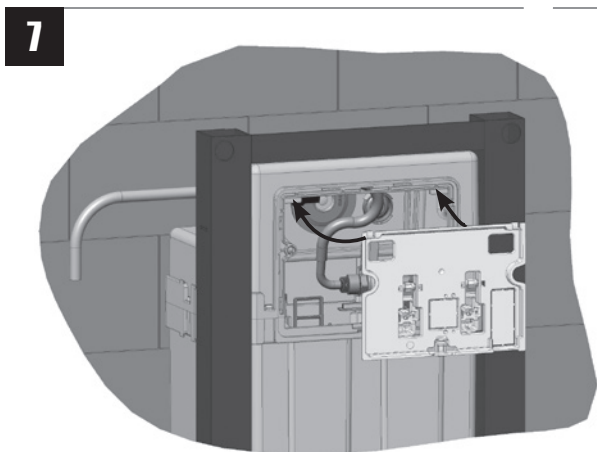
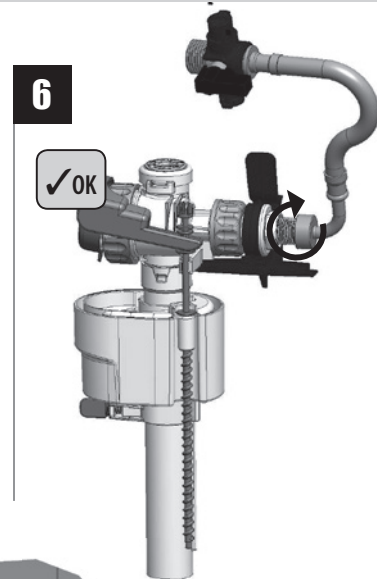
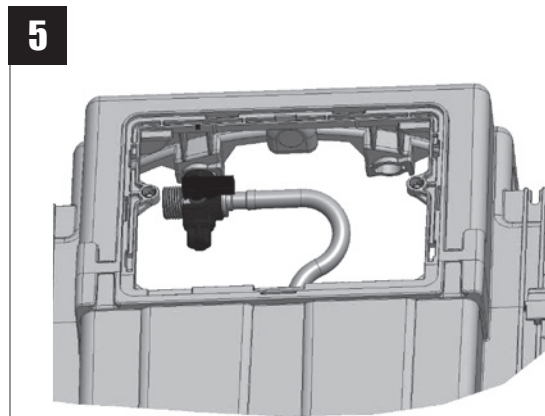
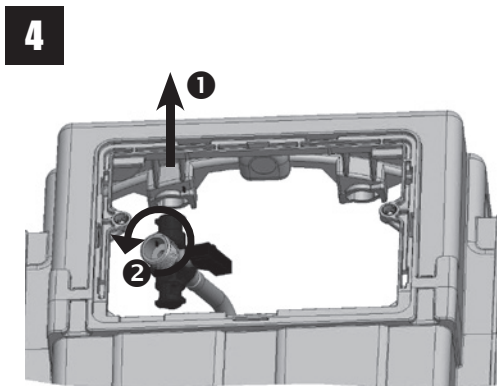
2



3

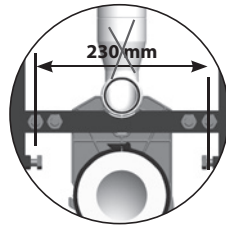
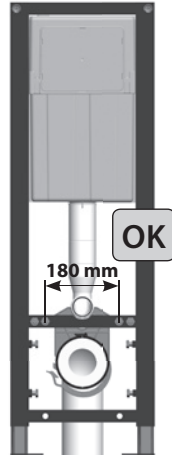
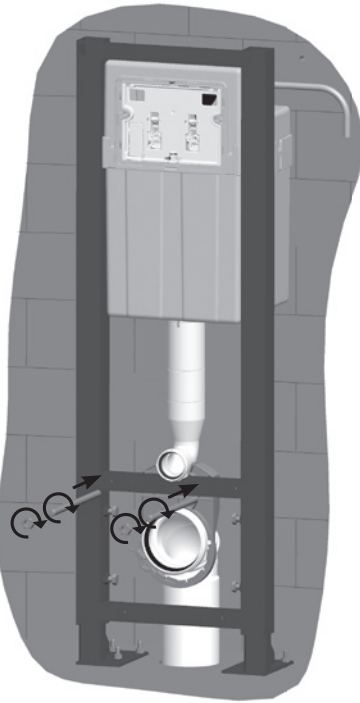


CONNEXION EN EAU (À GAUCHE)

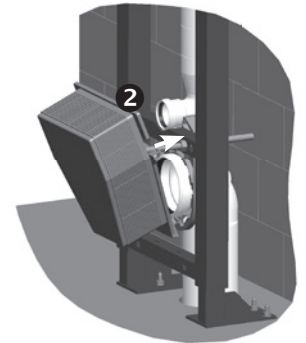
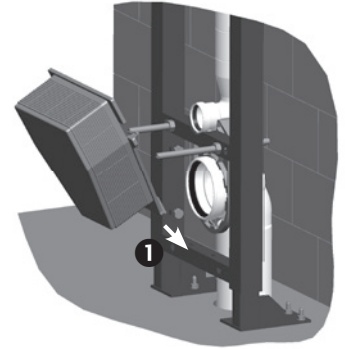
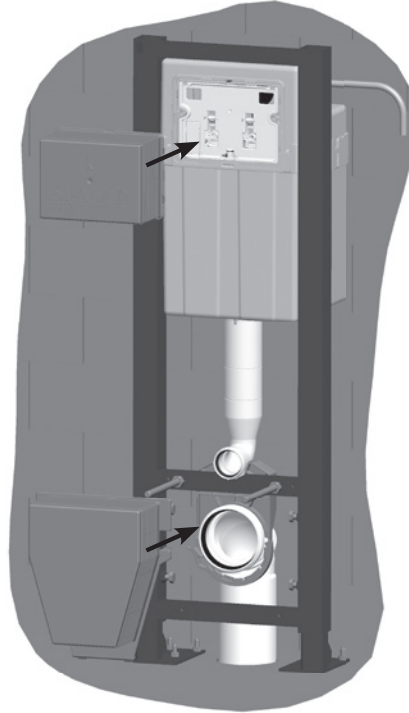


PRÉPARATION DE L'HABILLAGE

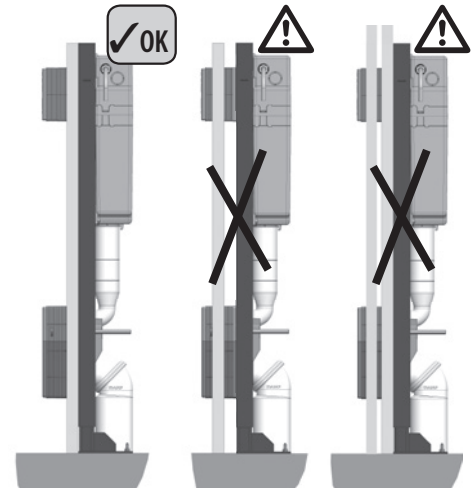
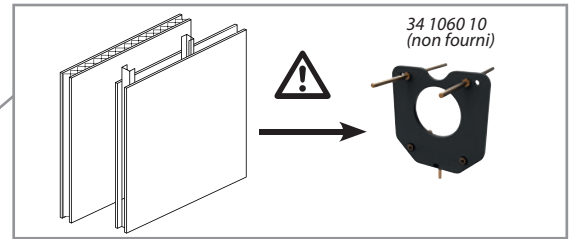
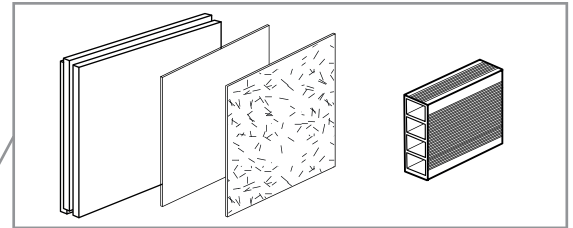
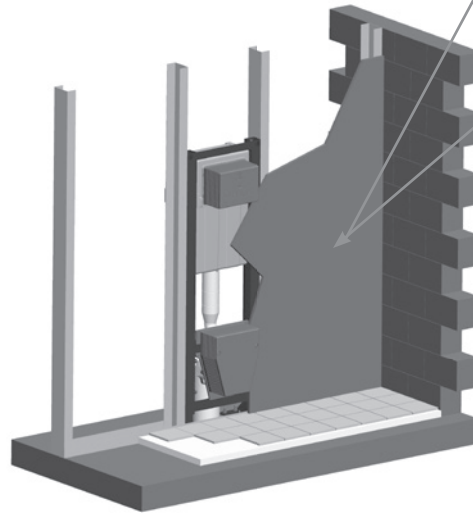
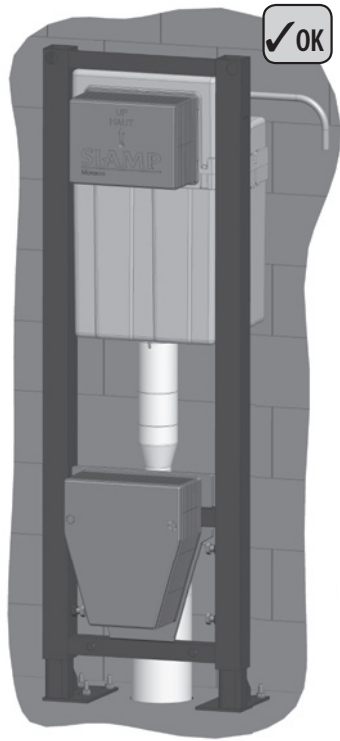
1

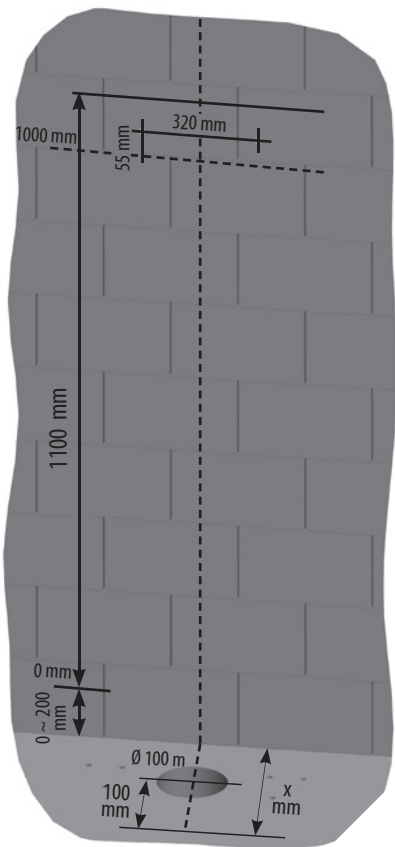


2

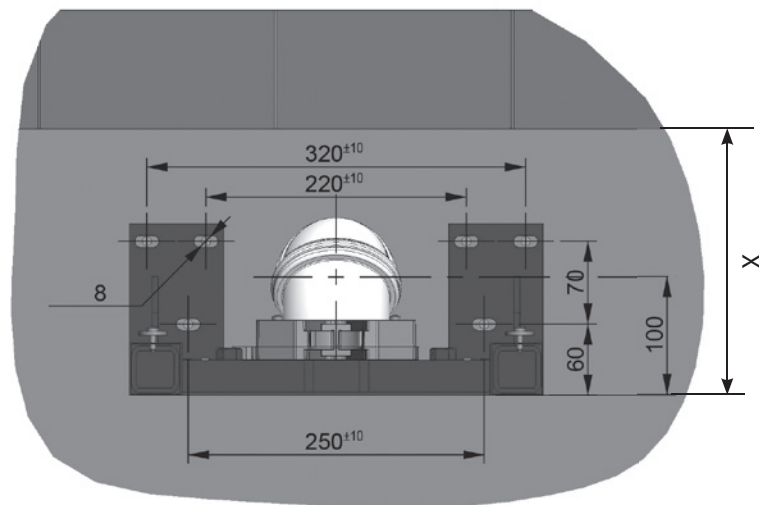


PRÉPARATION DE L'HABILLAGE

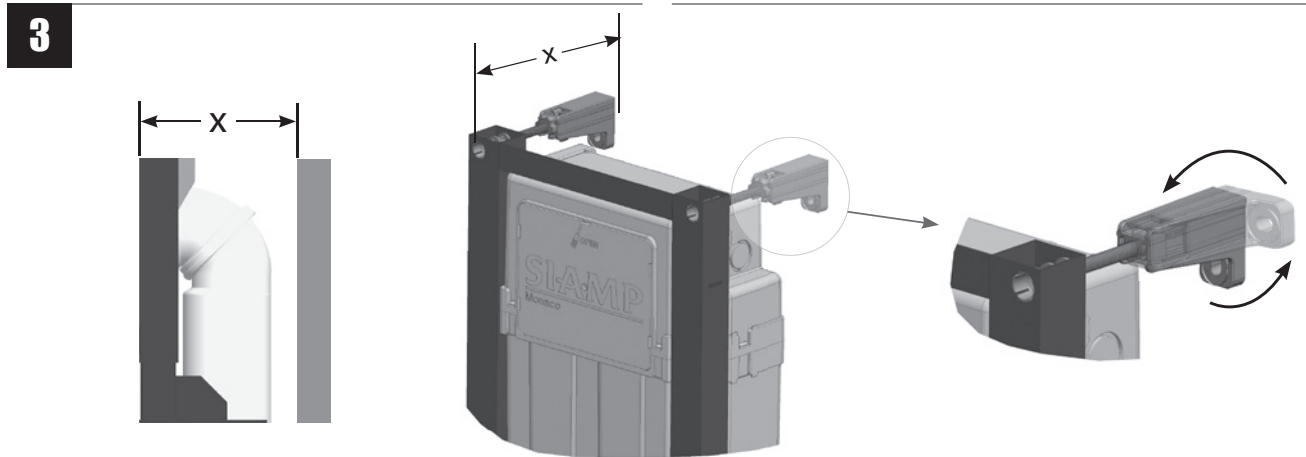
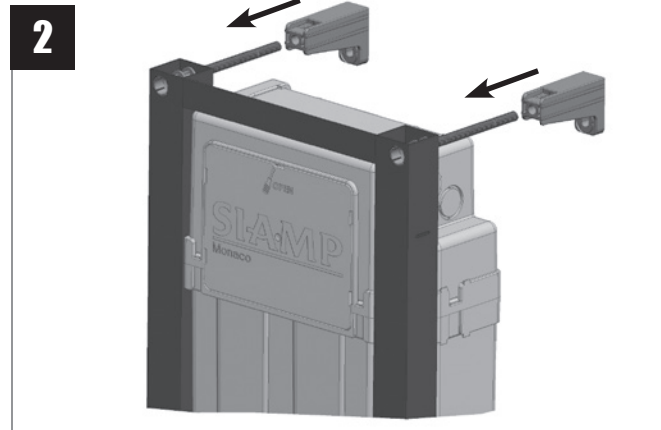
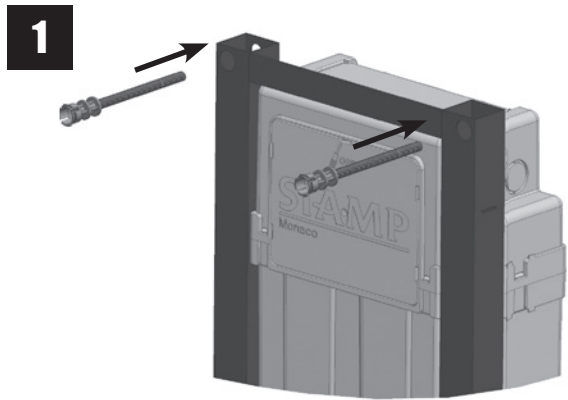




Vue de dessus



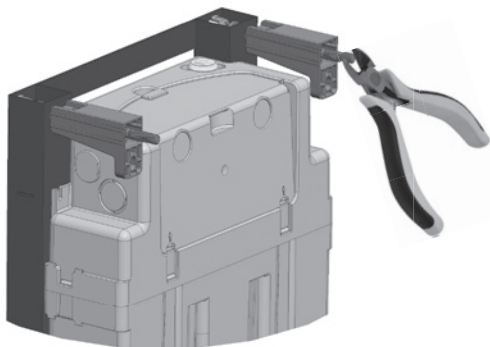
INSTALLATION FIXATION HAUTE (Liaison murale haute optionnelle)



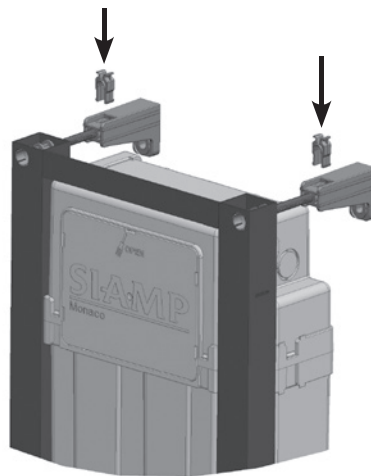
INSTALLATION FIXATION HAUTE (Liaison murale haute optionnelle)

si $x \leq 180$ mm

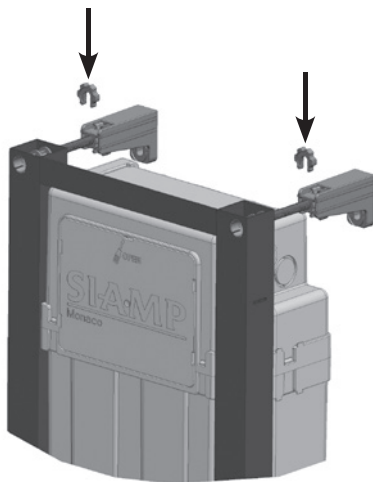
4



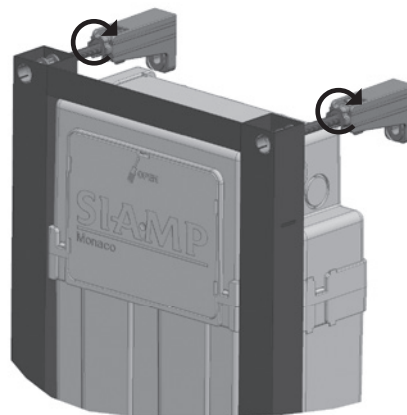
5



6

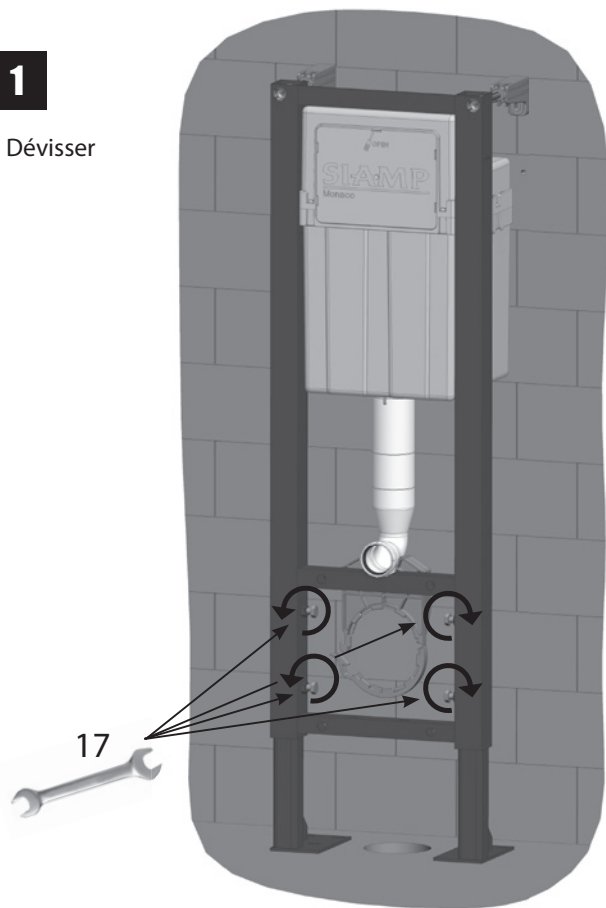


7



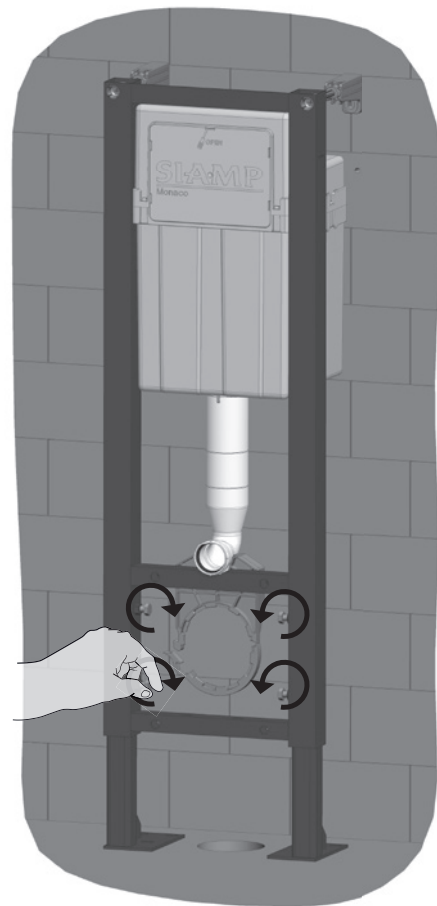
1

Dévisser

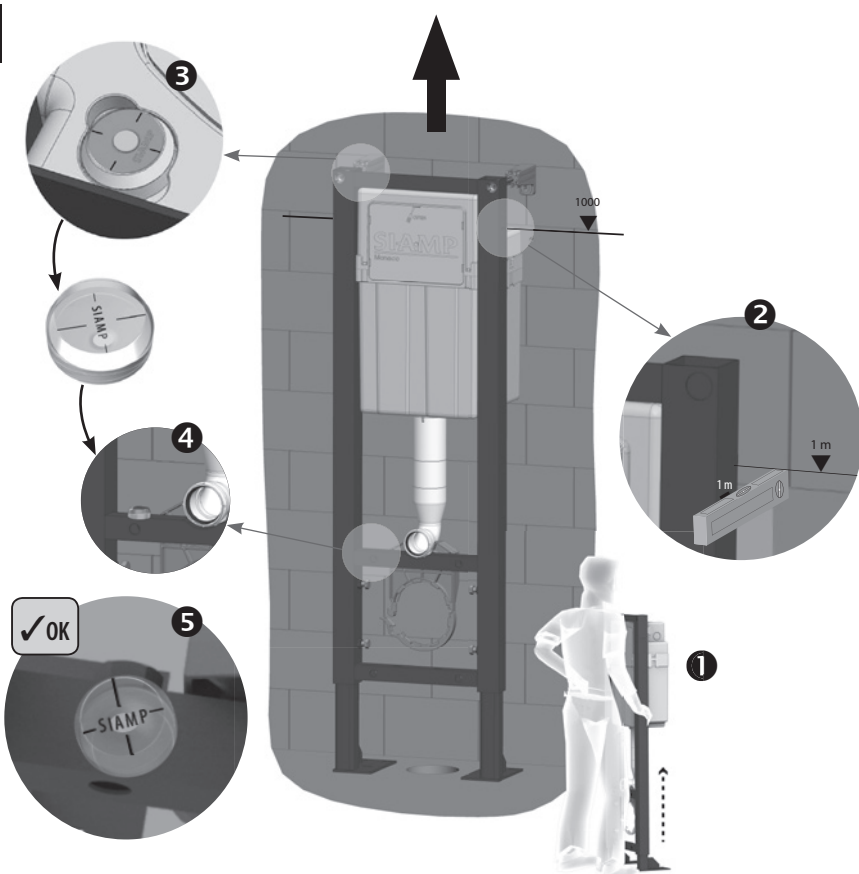


2

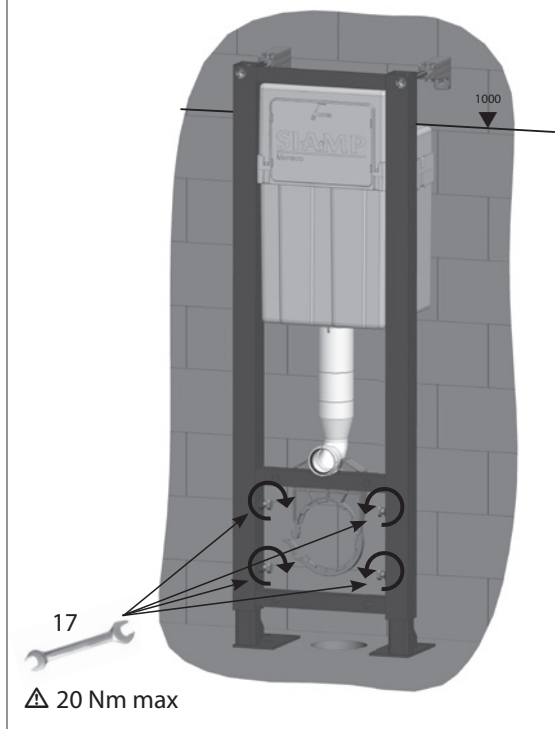
Visser à la main jusqu'à ce que les vis opposent une résistance

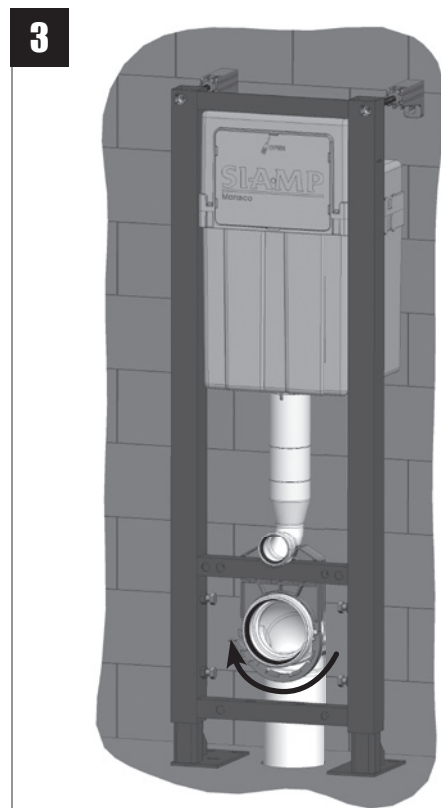
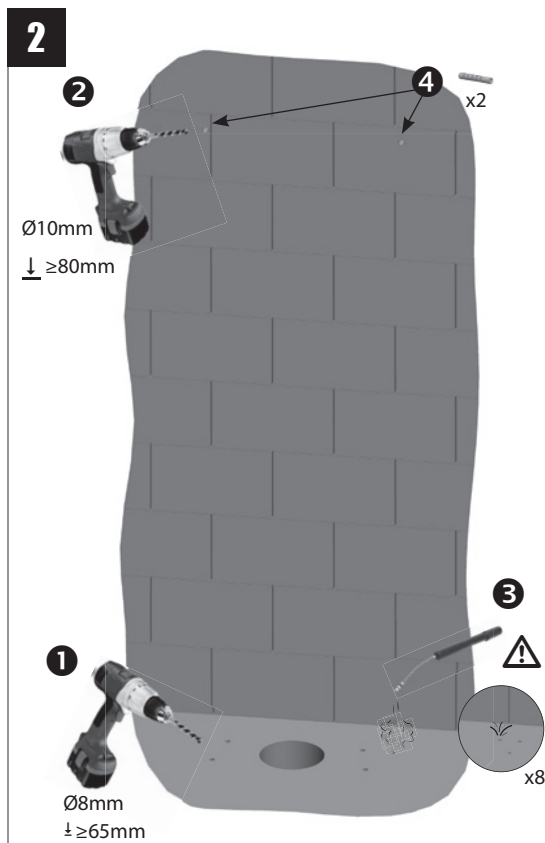
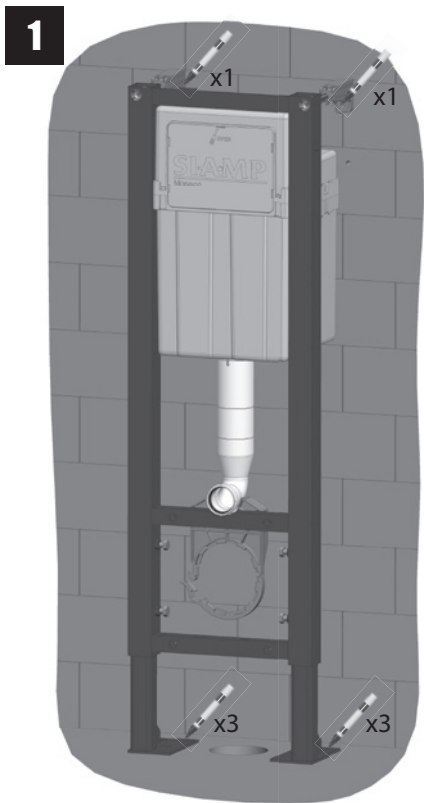


1

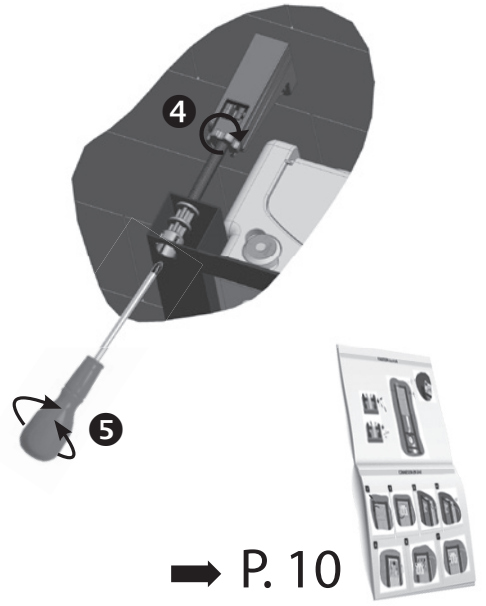
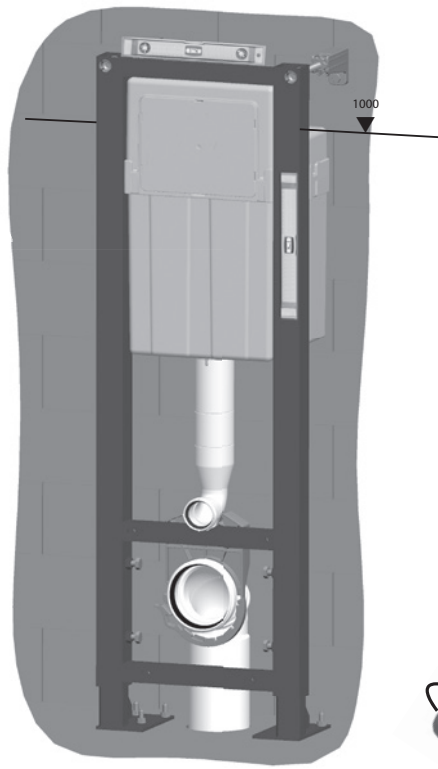
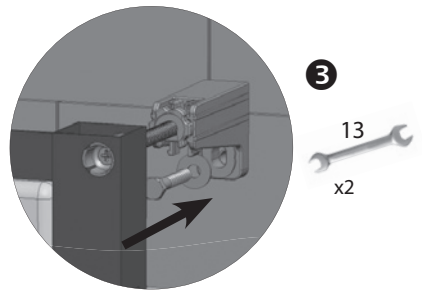
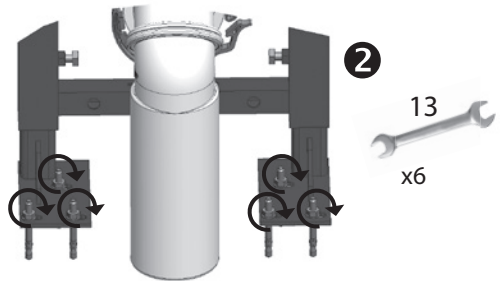
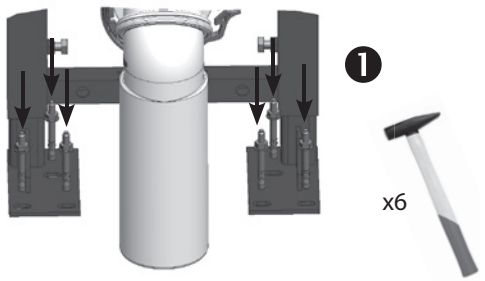


2





FIXATION (Liaison murale haute optionnelle)





SIAMP

Monaco

4, quai Antoine 1er - BP 219 - MC 98007 MONACO Cedex
Fax : +377 92 05 71 04 - contact@siamp.com - www.siamp.com

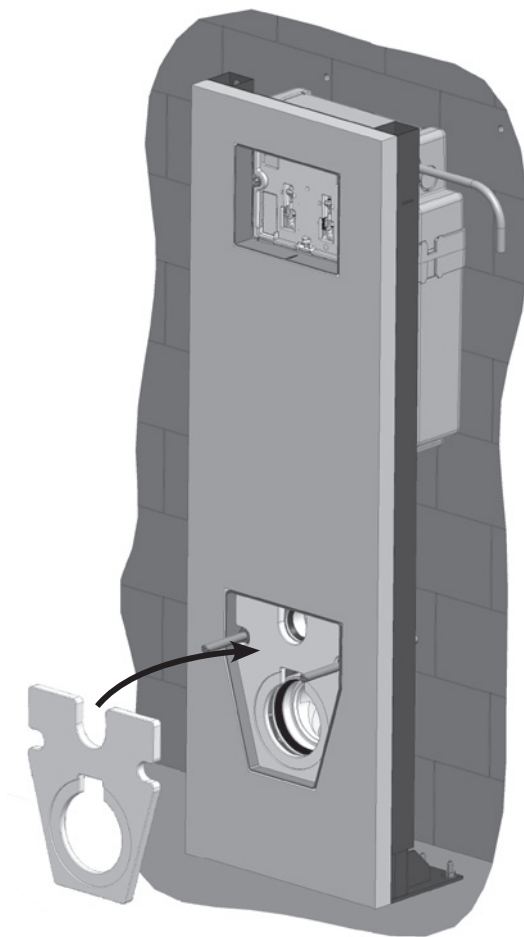
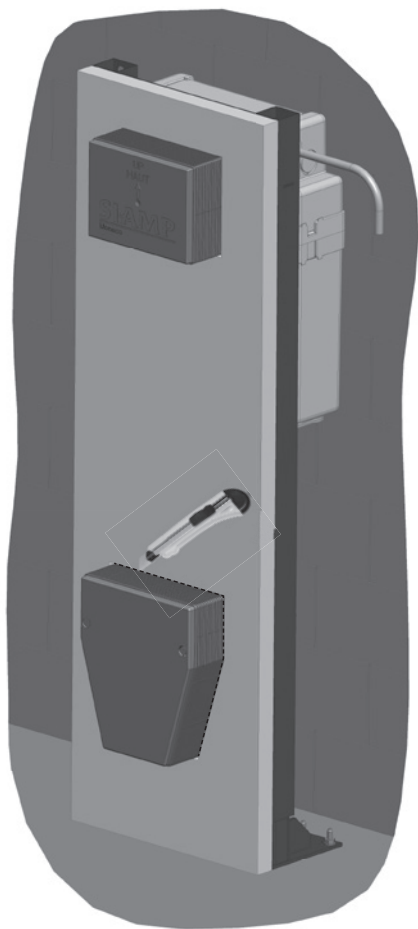
10 0052 19

Installation

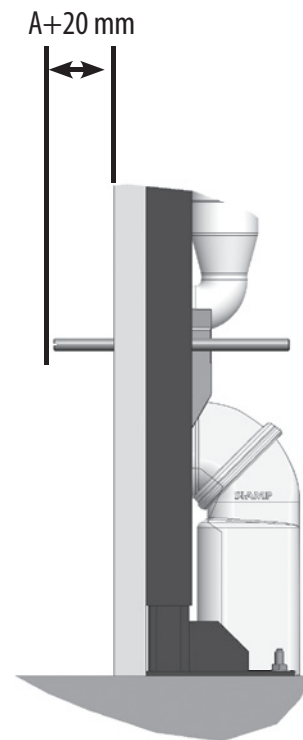
CUVETTE / BOWL



PREPARATION



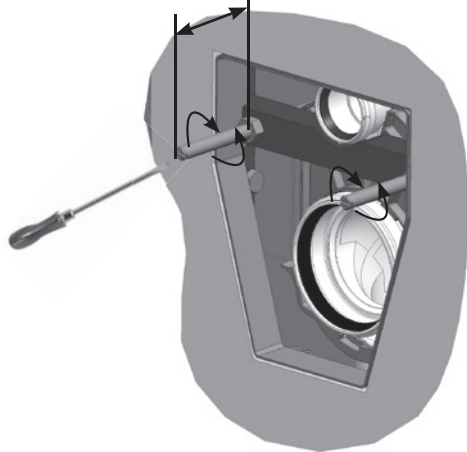
PRISE DE CÔTE / MEASUREMENT



RÉGLAGE TIGES FILETÉES / *THREADED RODS ADJUSTMENT*

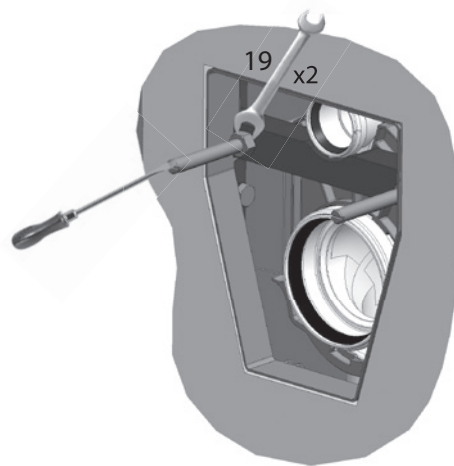
1

A+20 mm

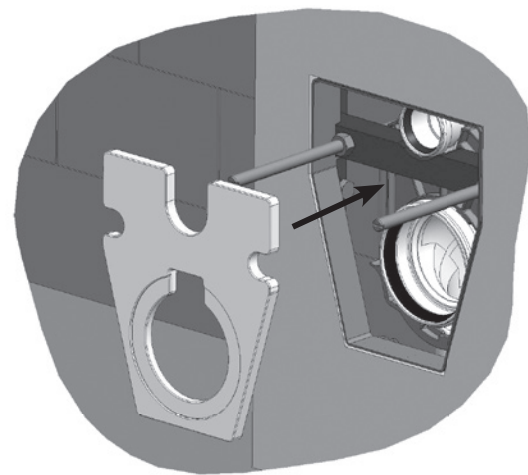


2

19 x2

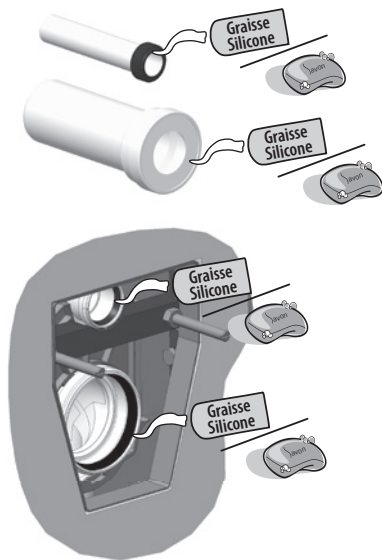


3

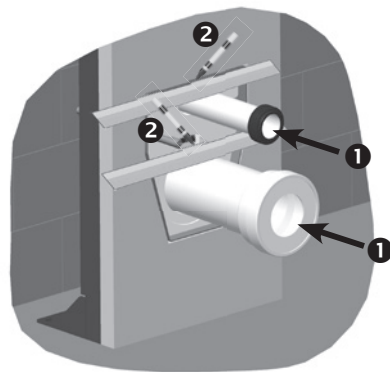


DÉCOUPE MANCHONS / SLEEVES CUT

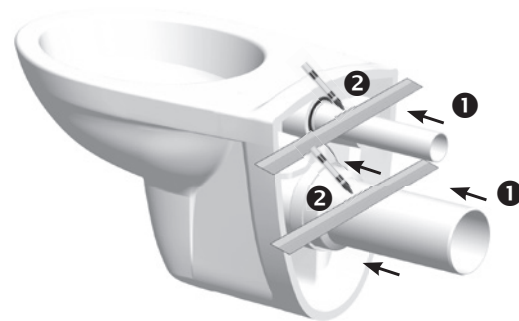
1



2

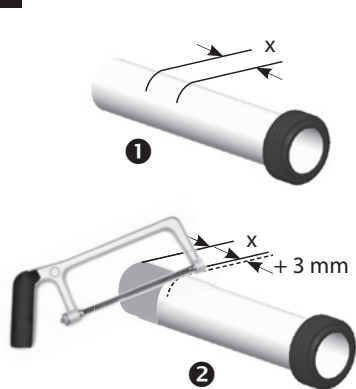


3

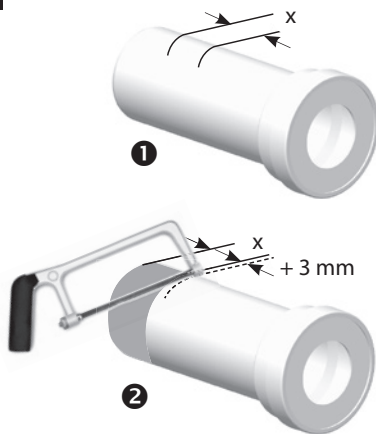


DÉCOUPE MANCHONS / SLEEVES CUT

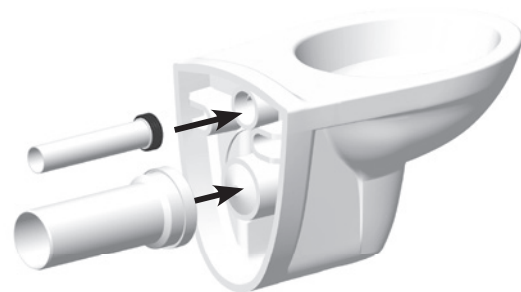
4



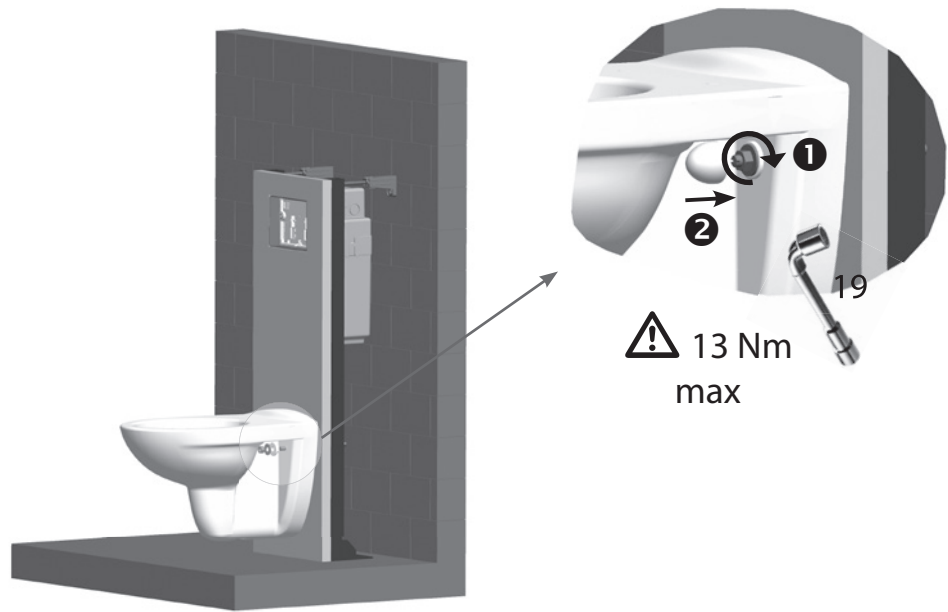
5



6



FIXATION





SIAMP

Monaco

4, quai Antoine 1er - BP 219 - MC 98007 MONACO Cedex
Fax : +377 92 05 71 04 - contact@siamp.com - www.siamp.com

INGENIO

Installation
PLAQUE DE COMMANDE



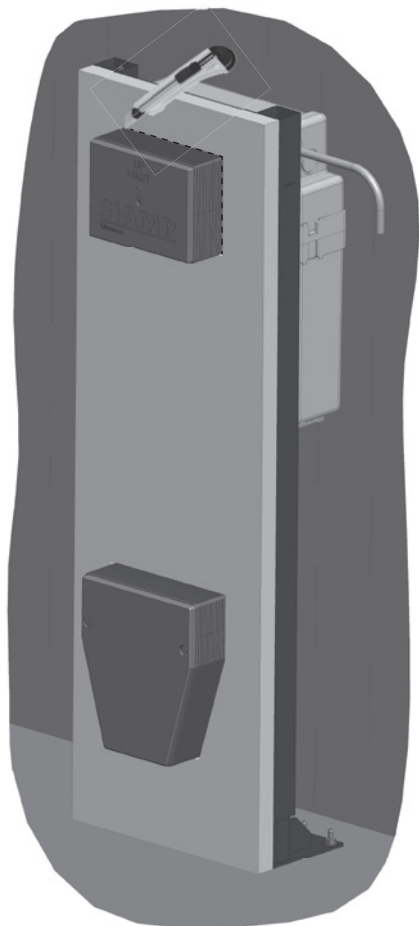
SIAMP
Monaco



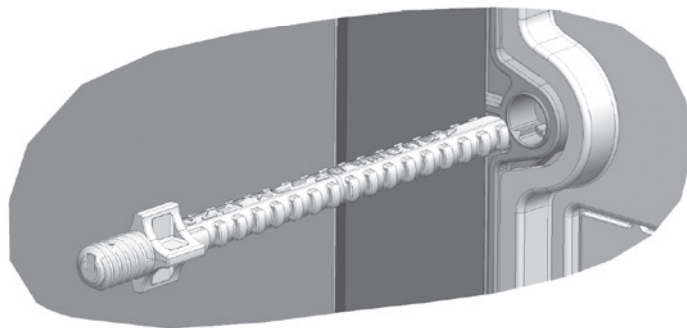
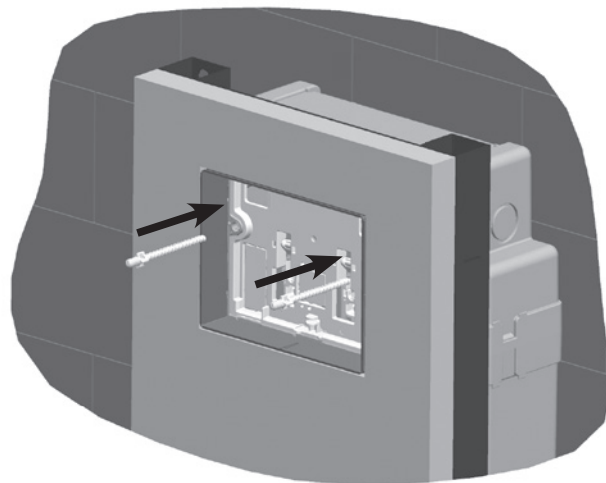
www.siamp.fr/ingenio

INSTALLATION PLAQUE DE COMMANDE

1



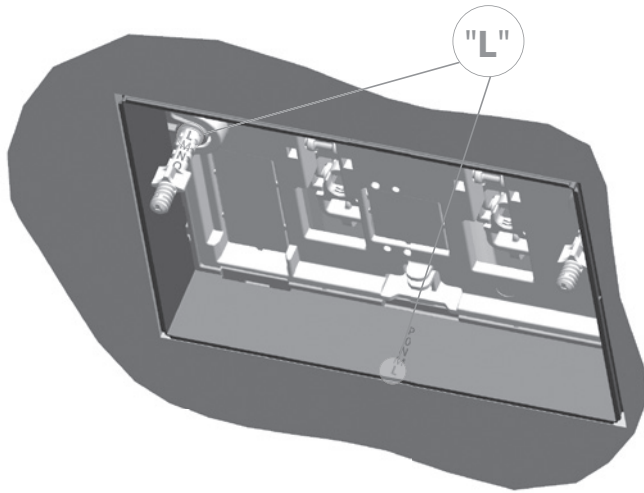
2



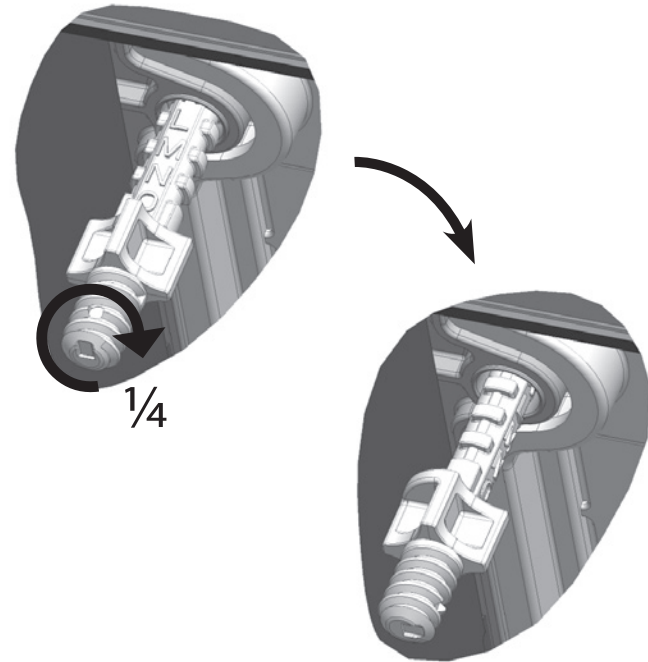
INSTALLATION PLAQUE DE COMMANDE

3

Une fois le gabarit découpé, la lettre la plus proche de vous est la première qui doit être visible lors de l'insertion des tiges de fixation sur le réservoir, dans l'exemple ci-contre "L".

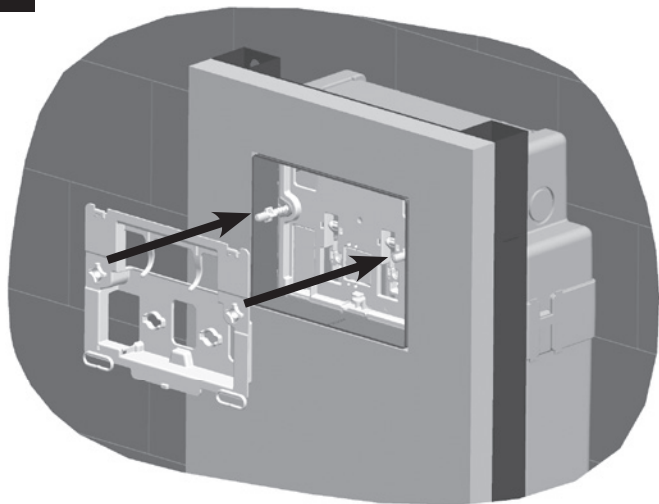


4

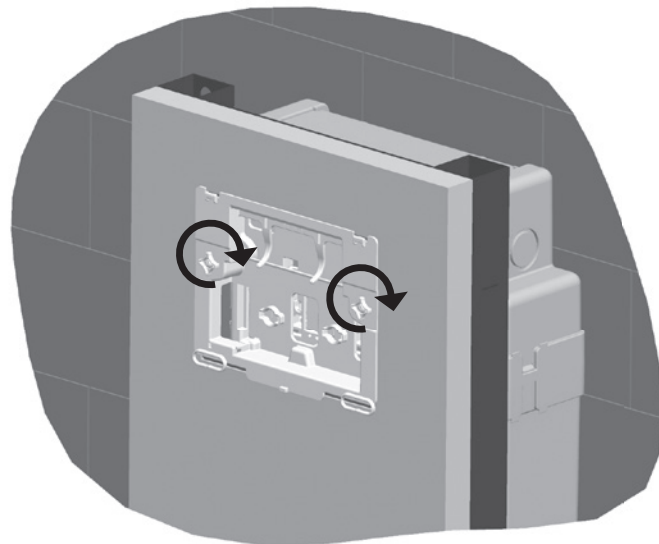


INSTALLATION PLAQUE DE COMMANDE

5

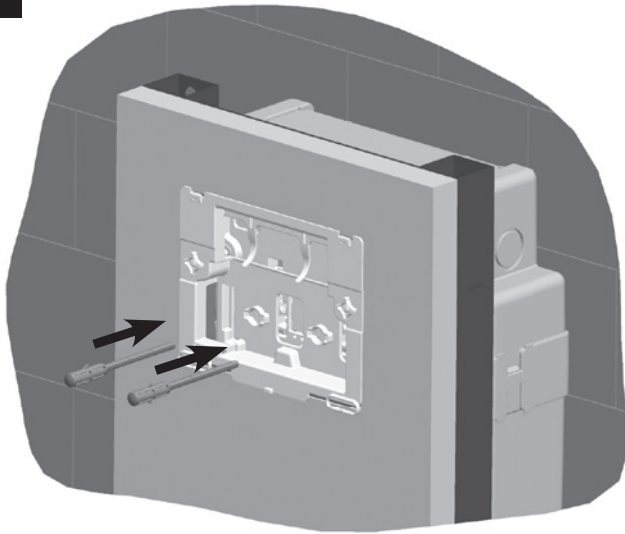


6

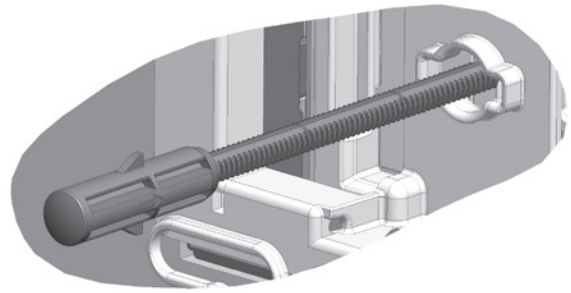


INSTALLATION PLAQUE DE COMMANDE

7

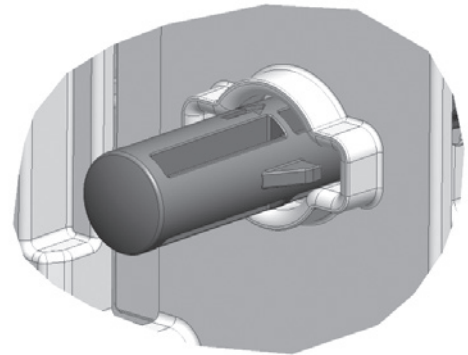
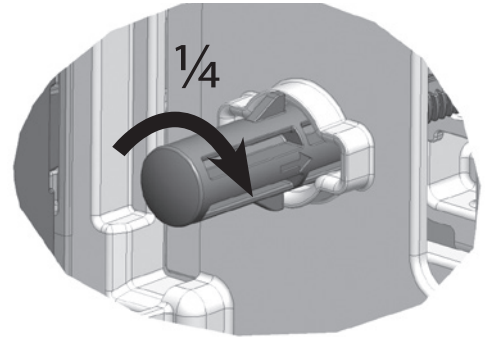
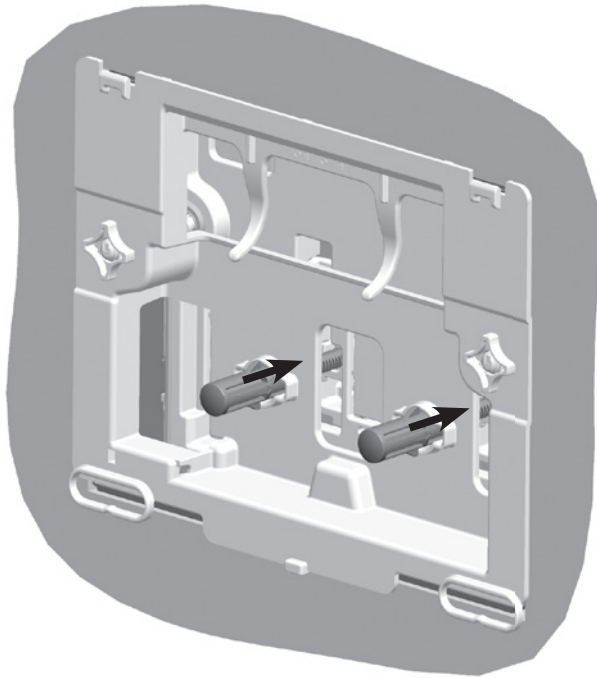


8



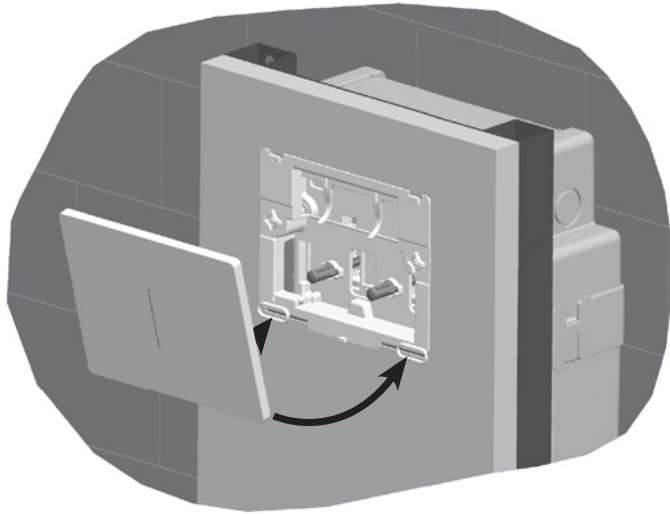
INSTALLATION PLAQUE DE COMMANDE

9

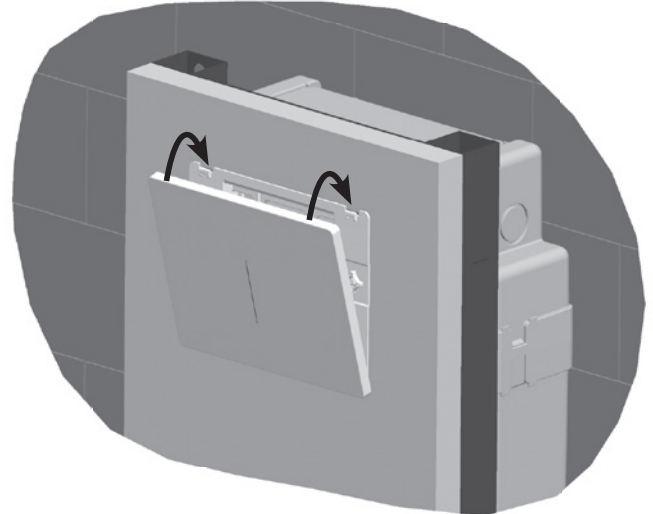


INSTALLATION PLAQUE DE COMMANDE

10



11





SIAMP
Monaco

4, quai Antoine 1er - BP 219 - MC 98007 MONACO Cedex
Fax : +377 92 05 71 04 - contact@siamp.com - www.siamp.com

10 0059 13

