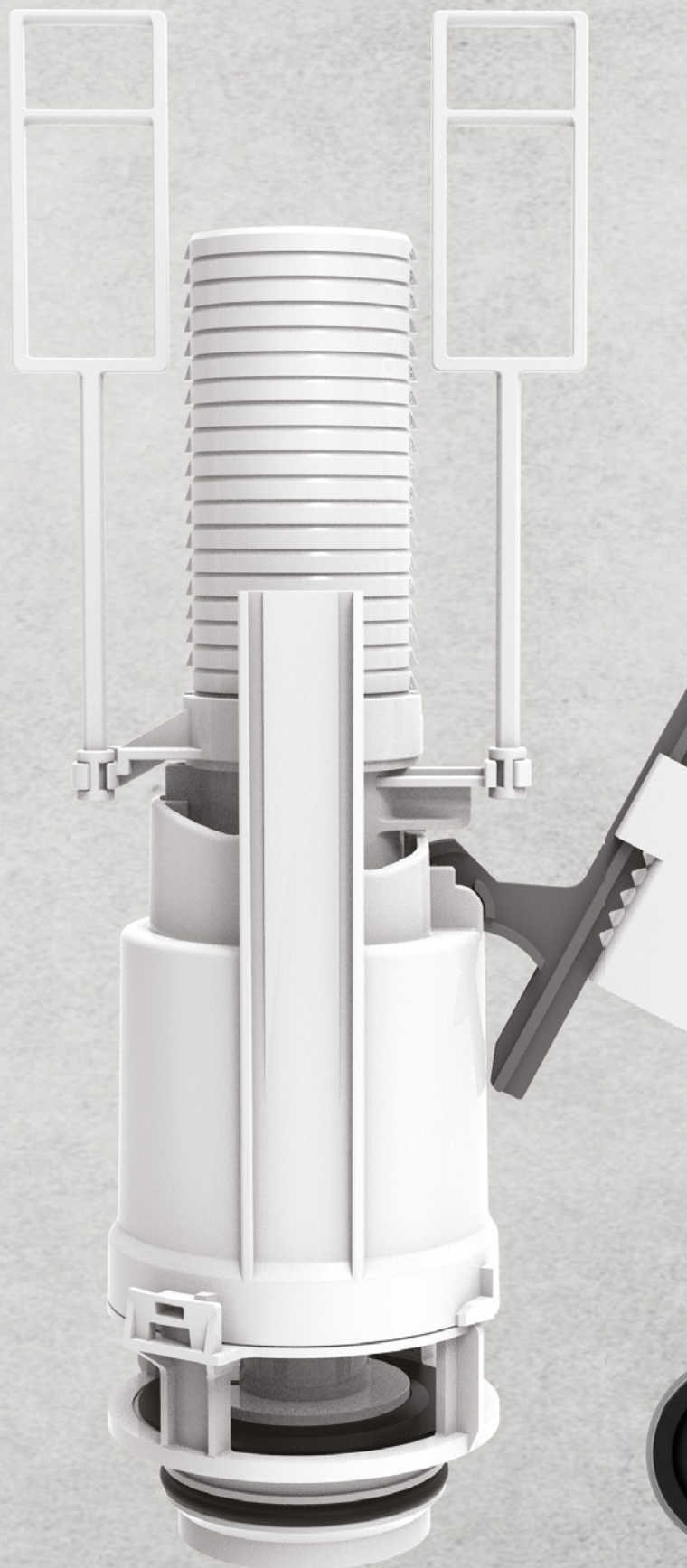
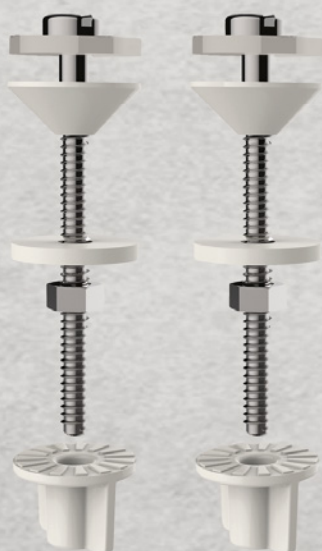


# PIÈCES DÉTACHÉES

Pour accompagner ses clients et leur permettre d'utiliser les produits en toute sérénité, SIAMP met à disposition, pour ses produits commercialisés, un catalogue complet de pièces détachées.



**ROBINETS FLOTTEURS**

p . 3 / 4

**MÉCANISMES DE CHASSE**

p . 5 / 10

**BÂTI-SUPPORTS WC**

p . 11 / 24

**PLAQUES DE COMMANDE**

p . 25

**PACKS WC**

p . 26

**ÉVACUATIONS**

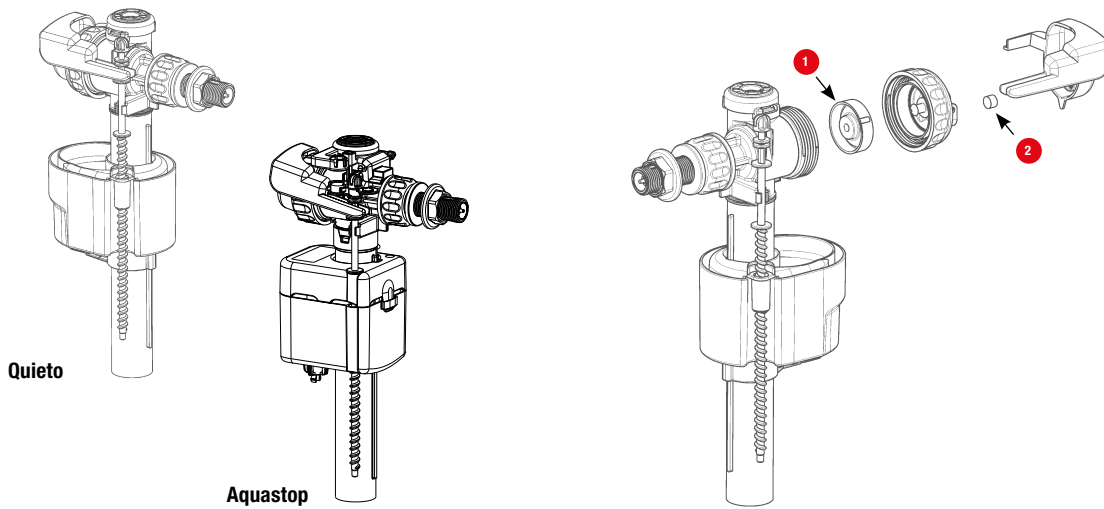
p . 26

**RÉSERVOIRS**

p . 27 / 32

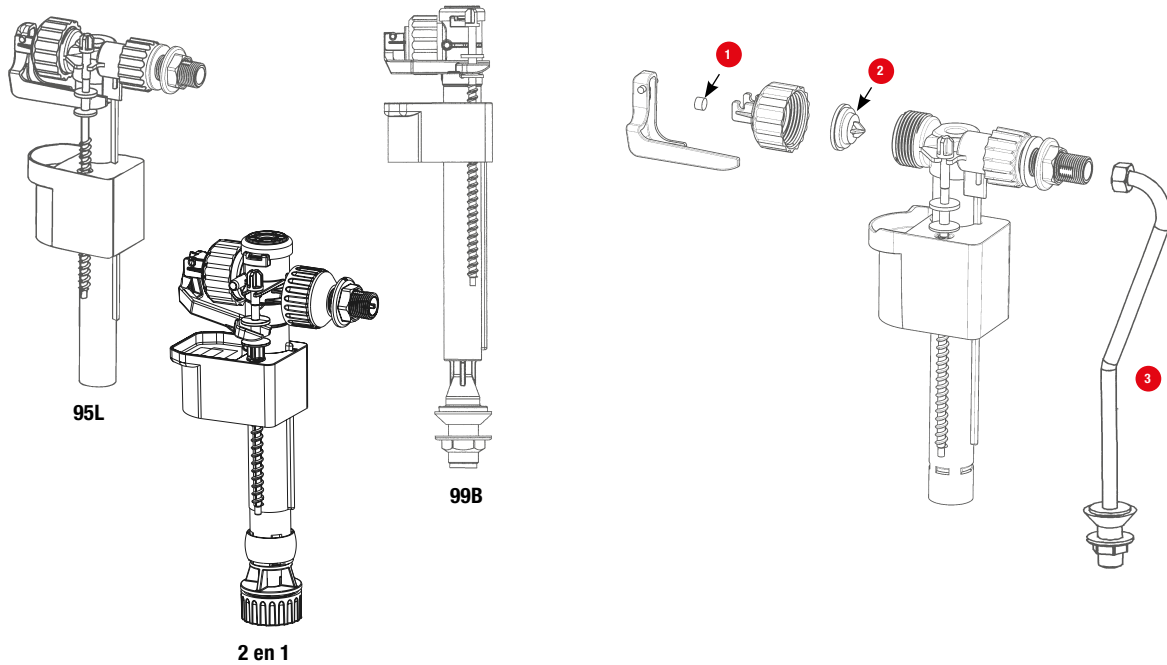
**ABATTANTS**

p . 33 / 43



N°	Modèle	Référence	Nb	Conditionnement
1	Membrane + Insert Quieto / Aquastop	34 9716 07	10	Sachet
2	Clapet pour Robinet flotteur 95 / 99 / Quieto / Aquastop / 2en1	34 9512 07	1	Sachet
2	Clapet pour Robinet flotteur 95 / 99 / Quieto / Aquastop / 2en1	34 9512 01	50	Vrac

### COMPACT 95L / 2 EN 1 / COMPACT 99B



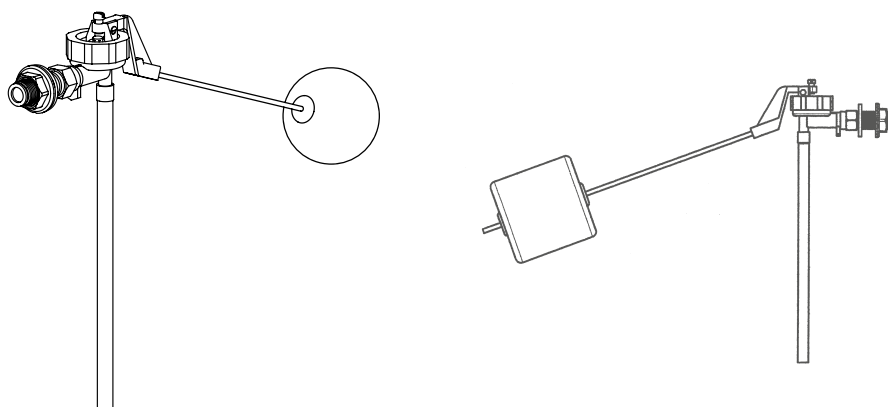
N°	Modèle	Référence	Nb	Conditionnement
1	Clapet pour Robinet flotteur 95 / 99 / Quieto / 2en1 / Aquastop / 2en1	34 9512 01	50	Vrac
1	Clapet pour Robinet flotteur 95 / 99 / Quieto / 2en1 / Aquastop / 2en1	34 9512 07	1	Sachet
2	Membrane + Insert pour Robinet flotteur 95 / 99 / 2en1	34 9513 01	50	Vrac
2	Membrane + Insert pour Robinet flotteur 95 / 99 / 2en1	34 9513 07	10	Sachet
2	Membrane + Insert pour Robinet flotteur 95 / 99 / 2en1	34 9513 20	10	Coque
3	Tubulure pour Robinet flotteur 95	34 9519 01	1	Vrac

24B



N°	Modèle	Référence	Nb	Conditionnement
1	Clapet 95 pour robinet flotteur 24B	34 9512 01	50	Vrac

STANDARD 15EL / ROBECO 06

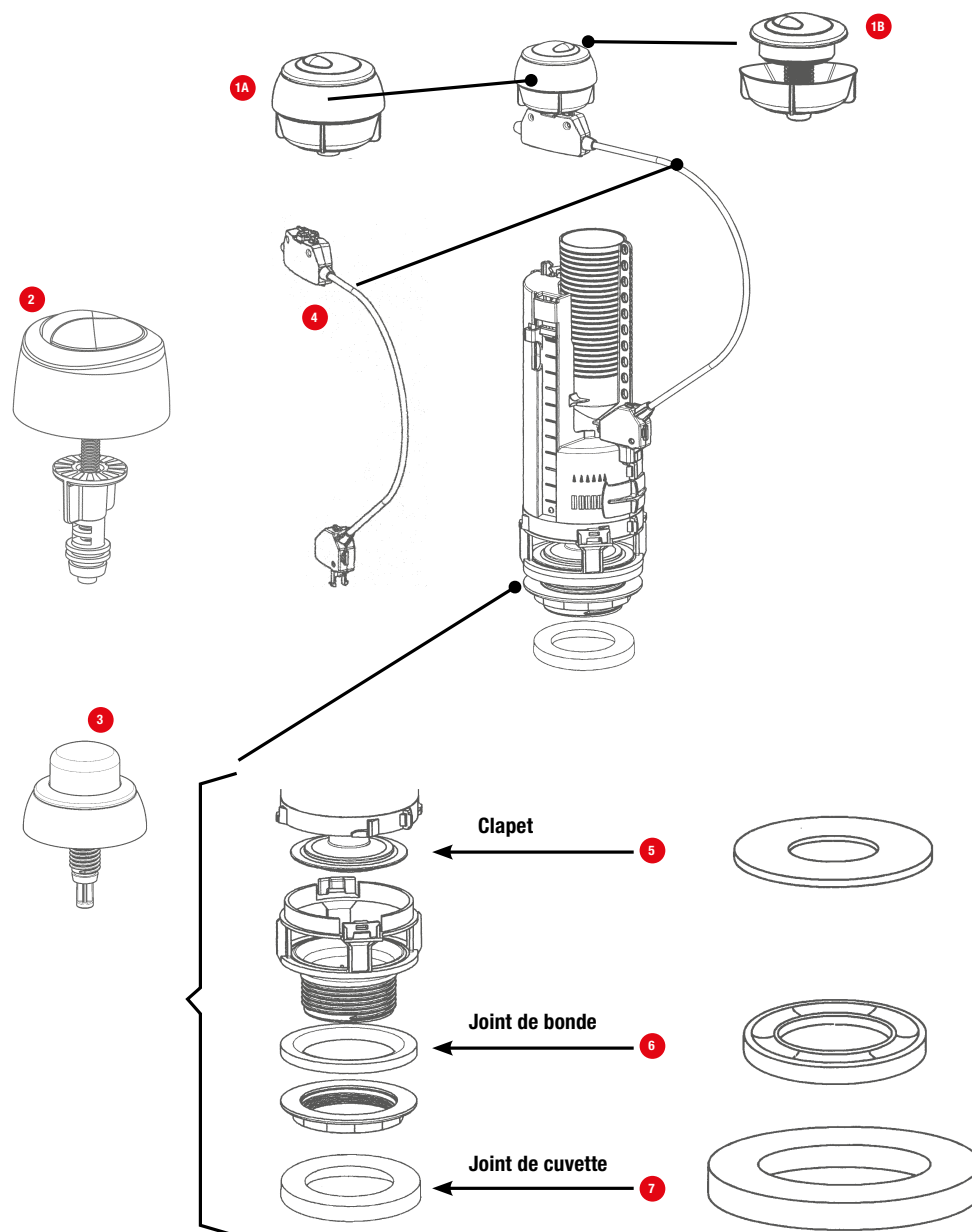


N°	Modèle	Référence	Nb	Conditionnement
1	Membrane pour Robinet flotteur 06/15	34 1502 01	50	Vrac
1	Membrane pour Robinet flotteur 06/15	34 1502 07	10	Sachet
1	Membrane + Clapet pour Robinet flotteur 06/15	34 1502 20	10	Coque
2	Tubulure pour Robinet flotteur 25	34 2652 01	1	Vrac



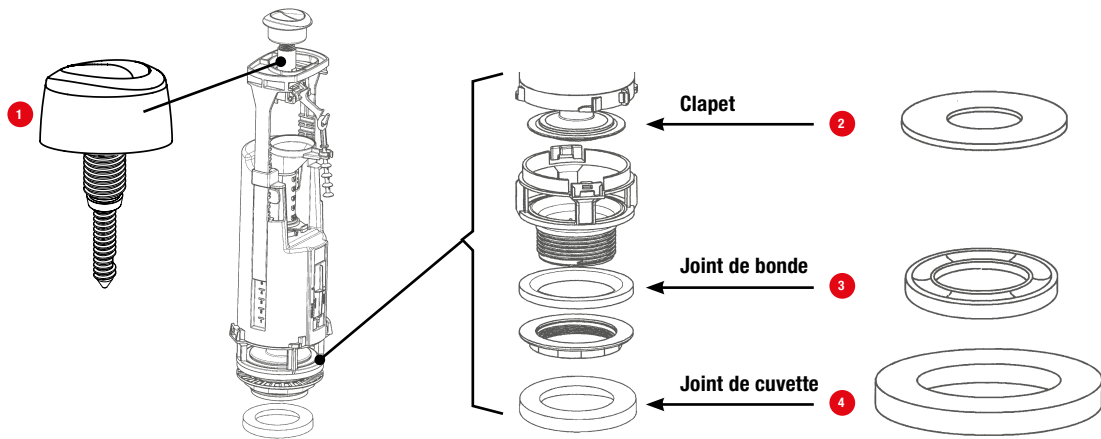
# MÉCANISME DE CHASSE

OPTIMA 50 / OPTIMA 50 + BT 6MM



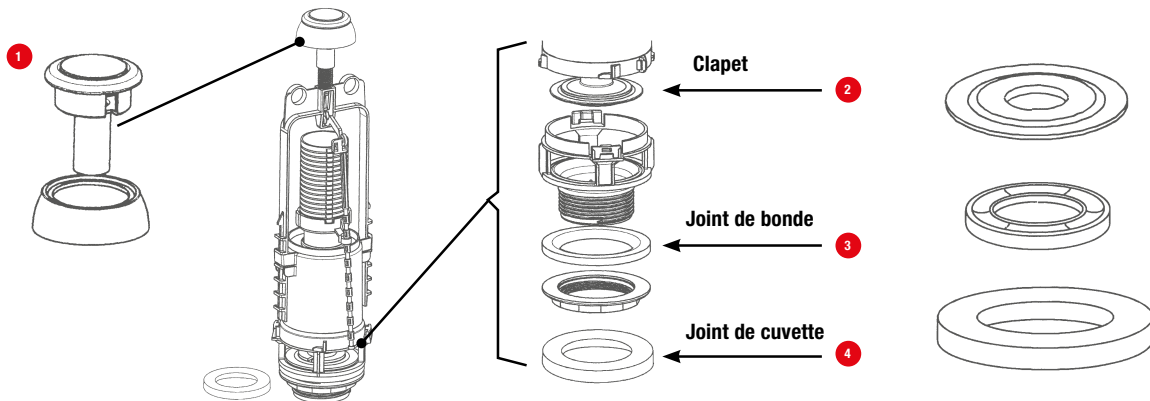
N°	Modèle	Référence	Nb	Conditionnement
1A	Bouton OPTIMA 50 Chromé	34 4950 07	1	Sachet
1A	Bouton OPTIMA 50 Chromé avec rosace	34 4950 20	1	Coque
1B	Bouton OPTIMA 50 Chromé sans rosace	34 4952 07	1	Sachet
2	Ensemble bouton OPTIMA 50 Chromé 6mm	34 5012 07	1	Sachet
3	Bouton Skill 51/Optima 50 PMR monovolume chromé	34 5051 07	1	Sachet
4	Ensemble Câble OPTIMA 50 / OPTIMA 50 D6mm	34 4980 07	1	Sachet
4	Ensemble Câble OPTIMA 50 L495	34 4953 01	1	Vrac
4	Ensemble Câble OPTIMA 50 L750	34 4957 07	1	Sachet
5	Clapet pour mécanisme OPTIMA 49/50/S	34 4901 01	50	Vrac
5	Clapet pour mécanisme OPTIMA 49/50/S	34 4905 07	10	Sachet
5	Clapet pour mécanisme OPTIMA 49/50/S	34 4905 20	10	Coque
6	Joint de Bonde Tous mécanismes	34 0320 01	30	Vrac
6	Joint de Bonde Tous mécanismes	34 0320 07	10	Sachet
6	Joint de Bonde Tous mécanismes	34 0320 20	10	Coque
7	Joint de Cuvette	34 0319 01	30	Vrac
7	Joint de Cuvette	34 0319 07	10	Sachet
7	Joint de Cuvette	34 0319 20	10	Coque

## OPTIMA S

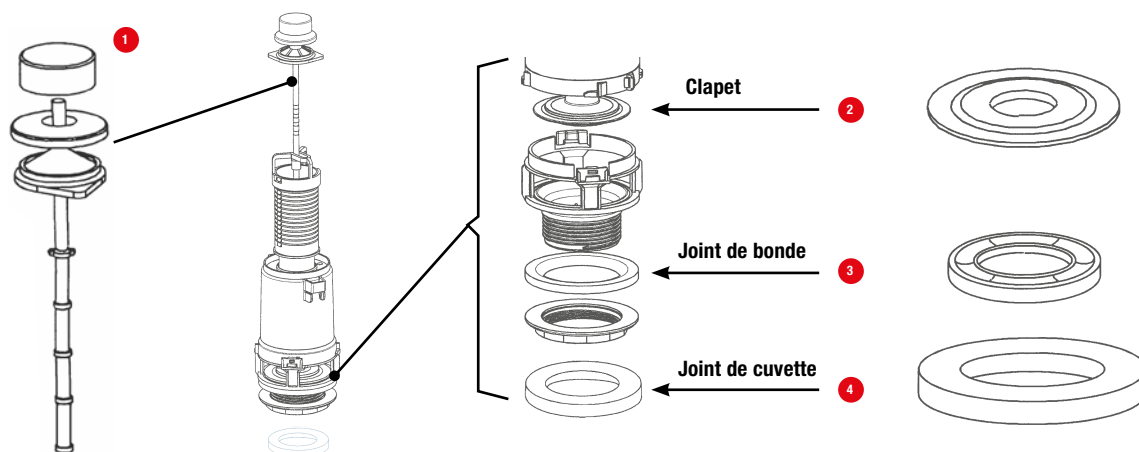


N°	Modèle	Référence	Nb	Conditionnement
1	Bouton OPTIMA S chromé avec rosace	34 7050 07	1	Sachet
2	Clapet pour mécanisme OPTIMA 49/50/S	34 4901 01	50	Vrac
2	Clapet pour mécanisme OPTIMA 49/50/S	34 4905 07	10	Sachet
2	Clapet pour mécanisme OPTIMA 49/50/S	34 4905 20	10	Coque
3	Joint de Bonde Tous mécanismes	34 0320 01	30	Vrac
3	Joint de Bonde Tous mécanismes	34 0320 07	10	Sachet
3	Joint de Bonde Tous mécanismes	34 0320 20	10	Coque
4	Joint de Cuvette	34 0319 01	30	Vrac
4	Joint de Cuvette	34 0319 07	10	Sachet
4	Joint de Cuvette	34 0319 20	10	Coque

## STORM 33A / SWITCH 22A

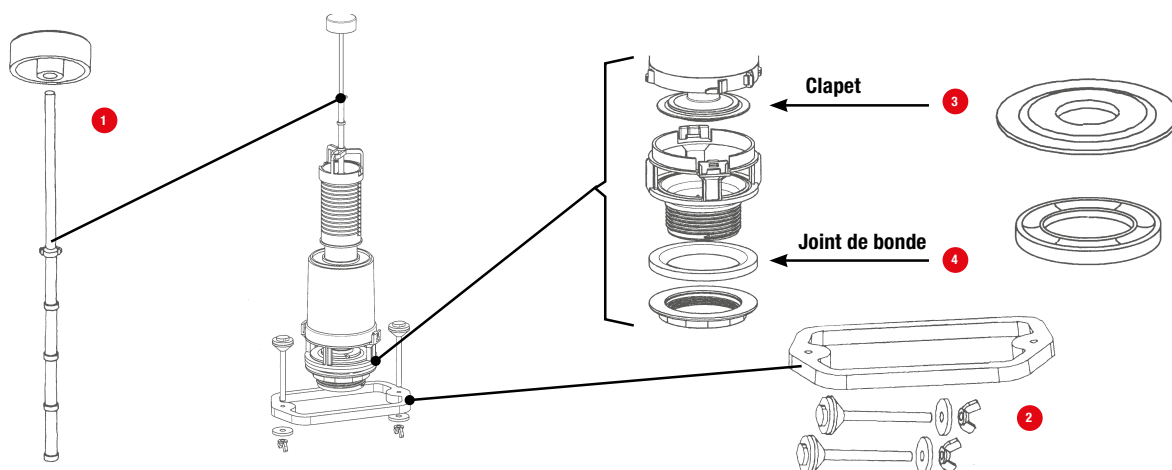


N°	Modèle	Référence	Nb	Conditionnement
1	Bouton 33A/22A Chromé sachet	34 3350 07	1	Sachet
1	Bouton 33A/22A Chromé coque	34 3350 20	10	Coque
2	Clapet pour mécanisme 22/33/36/42/43/45/51	34 2332 01	50	Vrac
2	Clapet pour mécanisme 22/33/36/42/43/45/51	34 2332 07	10	Sachet
2	Clapet pour mécanisme 22/33/36/42/43/45/51	34 2332 20	10	Coque
3	Joint de Bonde Tous mécanismes	34 0320 01	30	Vrac
3	Joint de Bonde Tous mécanismes	34 0320 07	10	Sachet
3	Joint de Bonde Tous mécanismes	34 0320 20	10	Coque
4	Joint de Cuvette	34 0319 01	30	Vrac
4	Joint de Cuvette	34 0319 07	10	Sachet
4	Joint de Cuvette	34 0319 20	10	Coque
2 à 4	Kit de joints pour rénovation pour mécanisme 22/33/36/42/45/51	34 0316 07	10	Sachet
2 à 4	Kit de joints pour rénovation pour mécanisme 22/33/36/42/45/51	34 0316 20	10	Coque



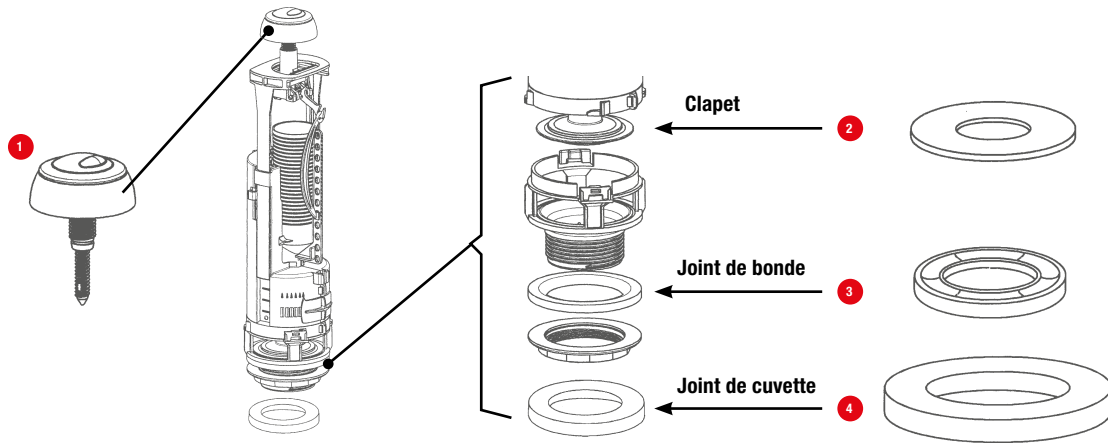
N°	Modèle	Référence	Nb	Conditionnement
1	Bouton 42 Blanc	34 3240 07	5	Sachet
1	Bouton 42 Chromé sachet	34 4250 07	5	Sachet
1	Bouton 42 Chromé coque	34 4250 20	10	Coque
2	Clapet pour mécanisme 22/33/36/42/43/45/51	34 2332 01	50	Vrac
2	Clapet pour mécanisme 22/33/36/42/43/45/51	34 2332 07	10	Sachet
2	Clapet pour mécanisme 22/33/36/42/43/45/51	34 2332 20	10	Coque
3	Joint de Bonde Tous mécanismes	34 0320 01	30	Vrac
3	Joint de Bonde Tous mécanismes	34 0320 07	10	Sachet
3	Joint de Bonde Tous mécanismes	34 0320 20	10	Coque
4	Joint de Cuvette	34 0319 01	30	Vrac
4	Joint de Cuvette	34 0319 07	10	Sachet
4	Joint de Cuvette	34 0319 20	10	Coque
2 à 4	Kit de joints pour rénovation pour mécanisme 22/33/36/42/45/51	34 0316 07	10	Sachet
2 à 4	Kit de joints pour rénovation pour mécanisme 22/33/36/42/45/51	34 0316 20	10	Coque

## ASP 43



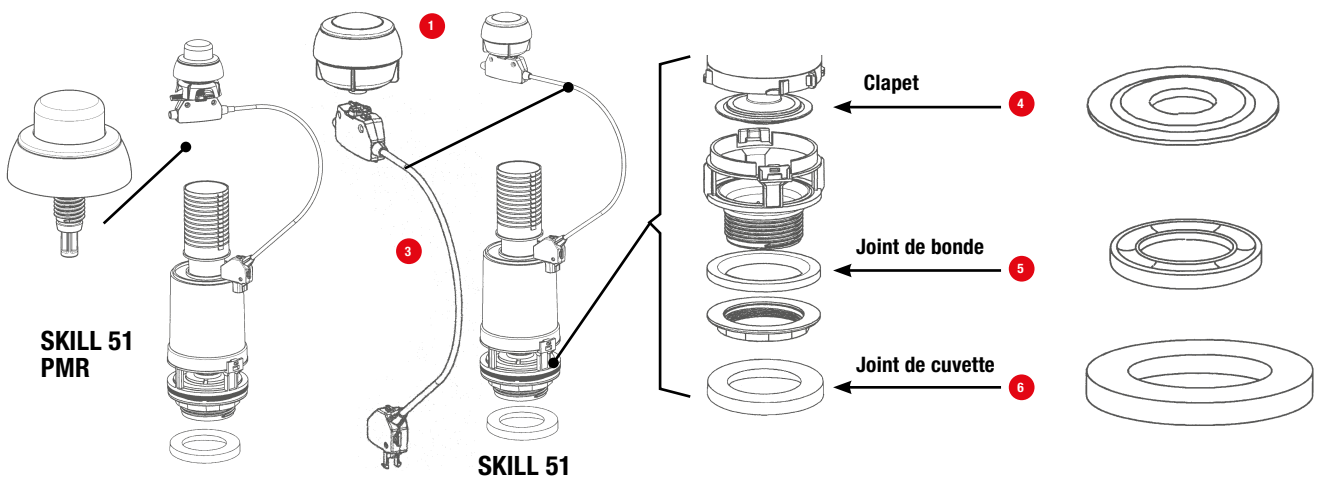
N°	Modèle	Référence	Nb	Conditionnement
1	Bouton 43 Blanc	34 4341 07	1	Sachet
1	Bouton 43 Chromé	34 4351 07	1	Sachet
2	Joint de bride + visserie Porcher	34 4210 07	5	Sachet
3	Clapet pour mécanisme 22/33/36/42/43/45/51	34 2332 01	50	Vrac
3	Clapet pour mécanisme 22/33/36/42/43/45/51	34 2332 07	10	Sachet
3	Clapet pour mécanisme 22/33/36/42/43/45/51	34 2332 20	10	Coque
4	Joint de Bonde Tous mécanismes	34 0320 01	30	Vrac
4	Joint de Bonde Tous mécanismes	34 0320 07	10	Sachet
4	Joint de Bonde Tous mécanismes	34 0320 20	10	Coque

## OPTIMA 49

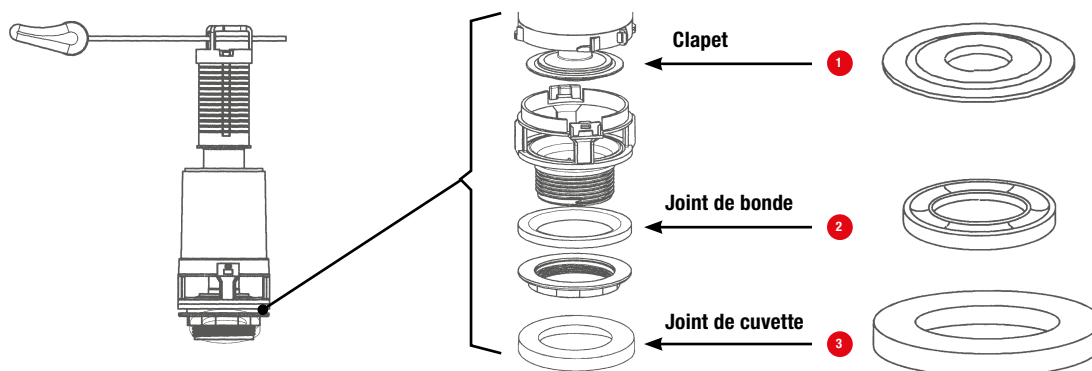


N°	Modèle	Référence	Nb	Conditionnement
1	Bouton 49 Chromé sachet avec rosace	34 4949 07	1	Sachet
1	Bouton 49 Chromé coque	34 4902 20	10	Coque
2	Clapet pour mécanisme OPTIMA 49/50	34 4901 01	50	Vrac
2	Clapet pour mécanisme OPTIMA 49/50	34 4905 07	10	Sachet
2	Clapet pour mécanisme OPTIMA 49/50	34 4905 20	10	Coque
3	Joint de Bonde Tous mécanismes	34 0320 01	30	Vrac
3	Joint de Bonde Tous mécanismes	34 0320 07	10	Sachet
3	Joint de Bonde Tous mécanismes	34 0320 20	10	Coque
4	Joint de Cuvette	34 0319 01	30	Vrac
4	Joint de Cuvette	34 0319 07	10	Sachet
4	Joint de Cuvette	34 0319 20	10	Coque

## SKILL 51 / SKILL 51 PMR

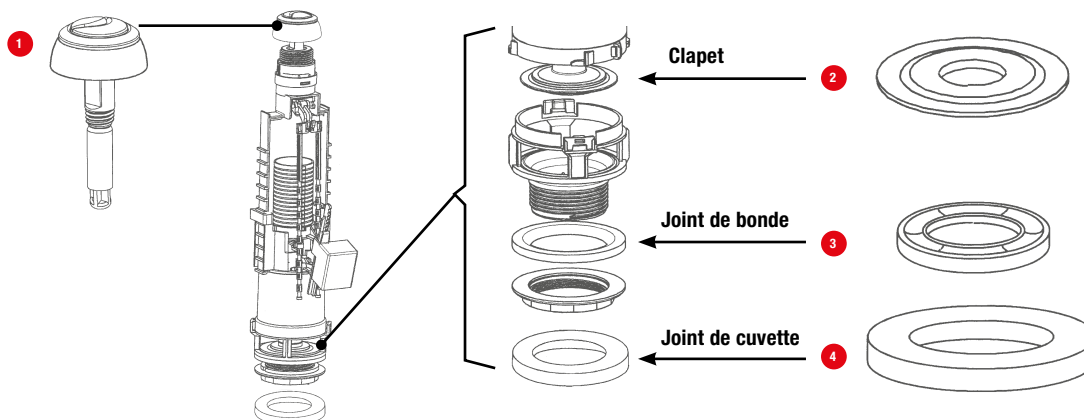


N°	Modèle	Référence	Nb	Conditionnement
1	Bouton SKILL 51 Chromé	34 5150 07	1	Sachet
2	Bouton SKILL 51 PMR / Optima 50 Chromé monovolume	34 5051 07	1	Sachet
3	Ensemble Câble SKILL 51	34 4904 07	1	Sachet
4	Clapet pour mécanisme 22/33/36/42/43/45/51	34 2332 01	50	Vrac
4	Clapet pour mécanisme 22/33/36/42/43/45/51	34 2332 07	10	Sachet
4	Clapet pour mécanisme 22/33/36/42/43/45/51	34 2332 20	10	Coque
5	Joint de Bonde Tous mécanismes	34 0320 01	30	Vrac
5	Joint de Bonde Tous mécanismes	34 0320 07	10	Sachet
5	Joint de Bonde Tous mécanismes	34 0320 20	10	Coque
6	Joint de Cuvette	34 0319 01	30	Vrac
6	Joint de Cuvette	34 0319 07	10	Sachet
6	Joint de Cuvette	34 0319 20	10	Coque
4 à 6	Kit de joints pour rénovation pour mécanisme 22/33/36/42/45/51	34 0316 07	10	Sachet
4 à 6	Kit de joints pour rénovation pour mécanisme 22/33/36/42/45/51	34 0316 20	10	Coque



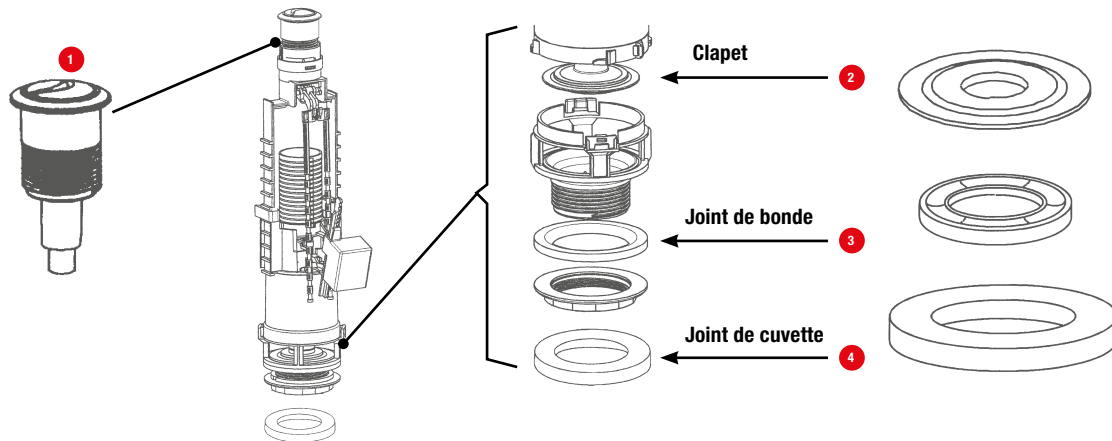
N°	Modèle	Référence	Nb	Conditionnement
1	Clapet pour mécanisme 22/33/36/41/42/43/45/51	34 2332 01	50	Vrac
2	Joint de Bonde - Tous mécanismes	34 0320 01	30	Vrac
3	Joint de Cuvette	34 0319 01	30	Vrac

## SKIPPER 36A



N°	Modèle	Référence	Nb	Conditionnement
1	Bouton 36A Blanc	34 3645 07	1	Sachet
1	Bouton 36A Chromé sachet	34 3646 07	1	Sachet
1	Bouton 36A Chromé coque	34 3646 20	10	Coque
2	Clapet pour mécanisme 22/33/36/42/43/45/51	34 2332 01	50	Vrac
2	Clapet pour mécanisme 22/33/36/42/43/45/51	34 2332 07	10	Sachet
2	Clapet pour mécanisme 22/33/36/42/43/45/51	34 2332 20	10	Coque
3	Joint de Bonde Tous mécanismes	34 0320 01	30	Vrac
3	Joint de Bonde Tous mécanismes	34 0320 07	10	Sachet
3	Joint de Bonde Tous mécanismes	34 0320 20	10	Coque
4	Joint de Cuvette	34 0319 01	30	Vrac
4	Joint de Cuvette	34 0319 07	10	Sachet
4	Joint de Cuvette	34 0319 20	10	Coque
2 à 4	Kit de joints pour rénovation pour mécanisme 22/33/36/42/45/51	34 0316 07	10	Sachet
2 à 4	Kit de joints pour rénovation pour mécanisme 22/33/36/42/45/51	34 0316 20	10	Coque



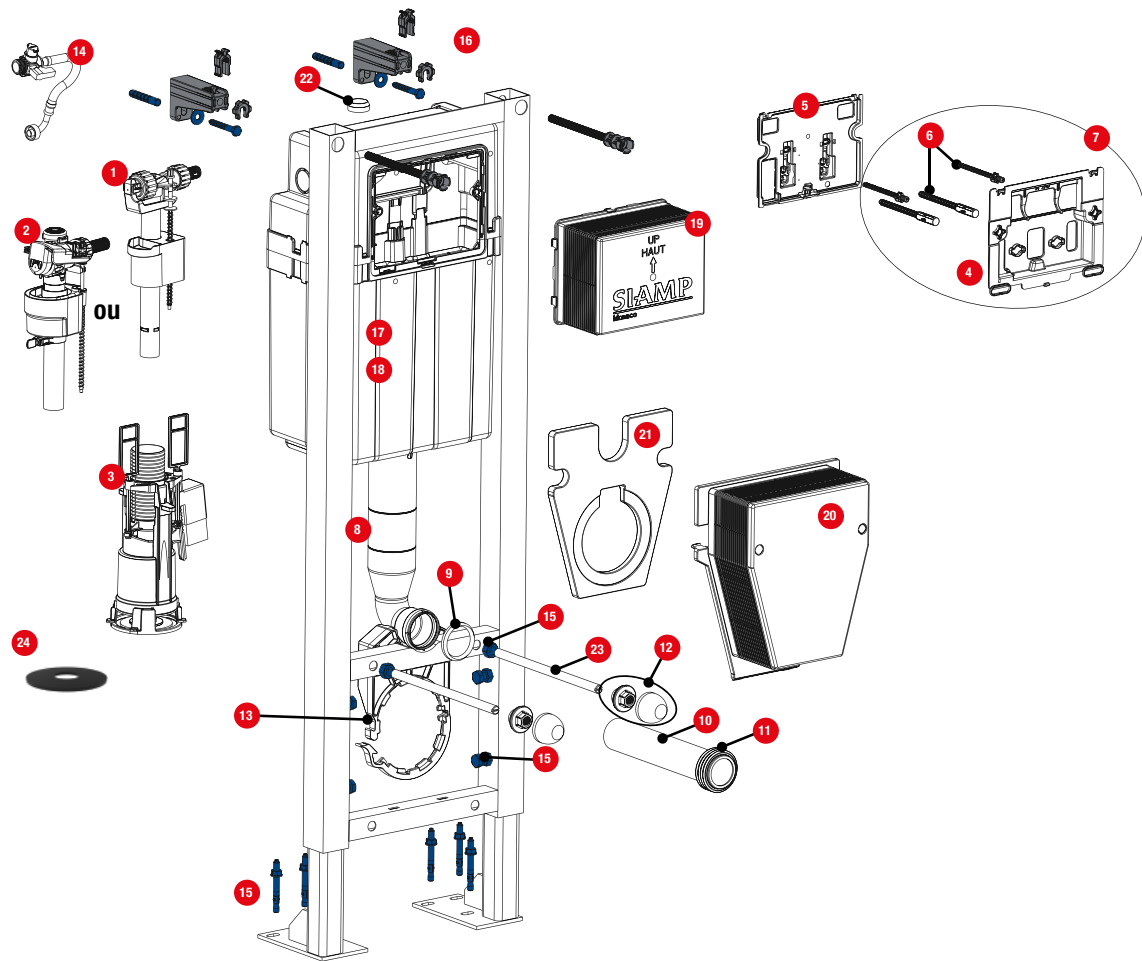


N°	Modèle	Référence	Nb	Conditionnement
1	Bouton 45 Blanc	34 4541 07	1	Sachet
1	Bouton 45 Chromé	34 4550 07	1	Sachet
2	Clapet pour mécanisme 22/33/36/42/43/45/51	34 2332 01	50	Vrac
2	Clapet pour mécanisme 22/33/36/42/43/45/51	34 2332 07	10	Sachet
2	Clapet pour mécanisme 22/33/36/42/43/45/51	34 2332 20	10	Coque
3	Joint de Bonde Tous mécanismes	34 0320 01	30	Vrac
3	Joint de Bonde Tous mécanismes	34 0320 07	10	Sachet
3	Joint de Bonde Tous mécanismes	34 0320 20	10	Coque
4	Joint de Cuvette	34 0319 01	30	Vrac
4	Joint de Cuvette	34 0319 07	10	Sachet
4	Joint de Cuvette	34 0319 20	10	Coque
2 à 4	Kit de joints pour rénovation pour mécanisme 22/33/36/42/45/51	34 0316 07	10	Sachet
2 à 4	Kit de joints pour rénovation pour mécanisme 22/33/36/42/45/51	34 0316 20	10	Coque

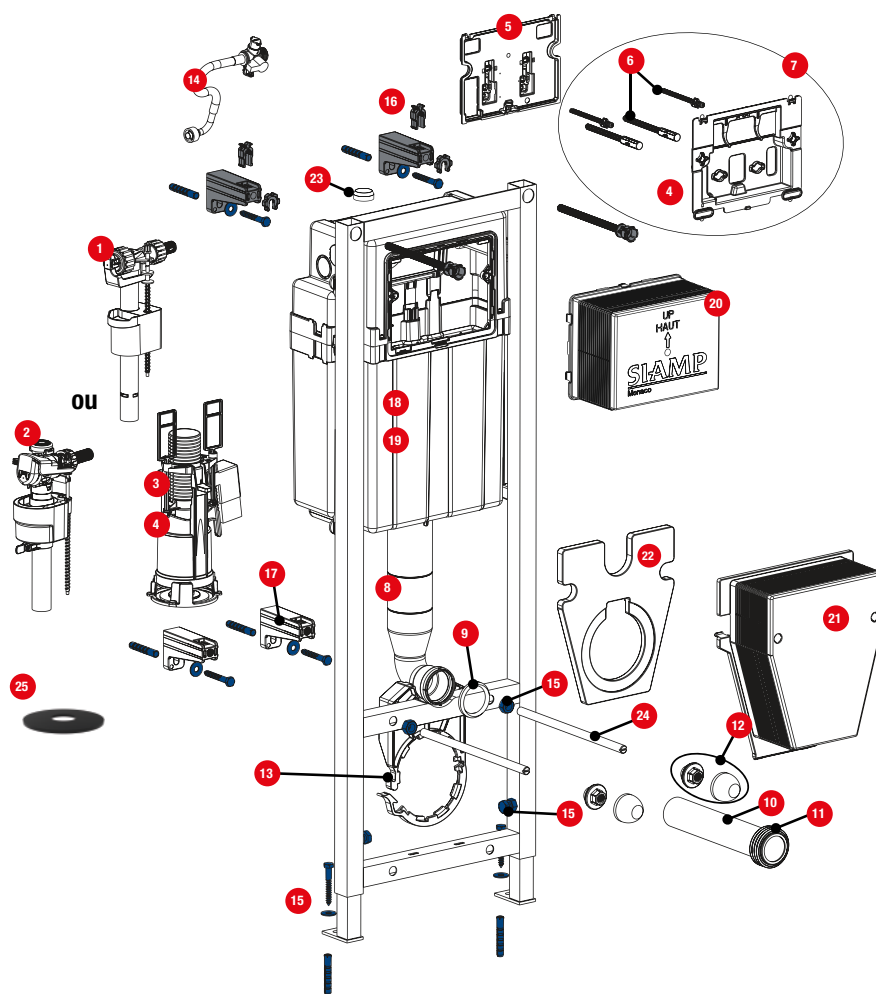
## DIVERS MÉCANISMES



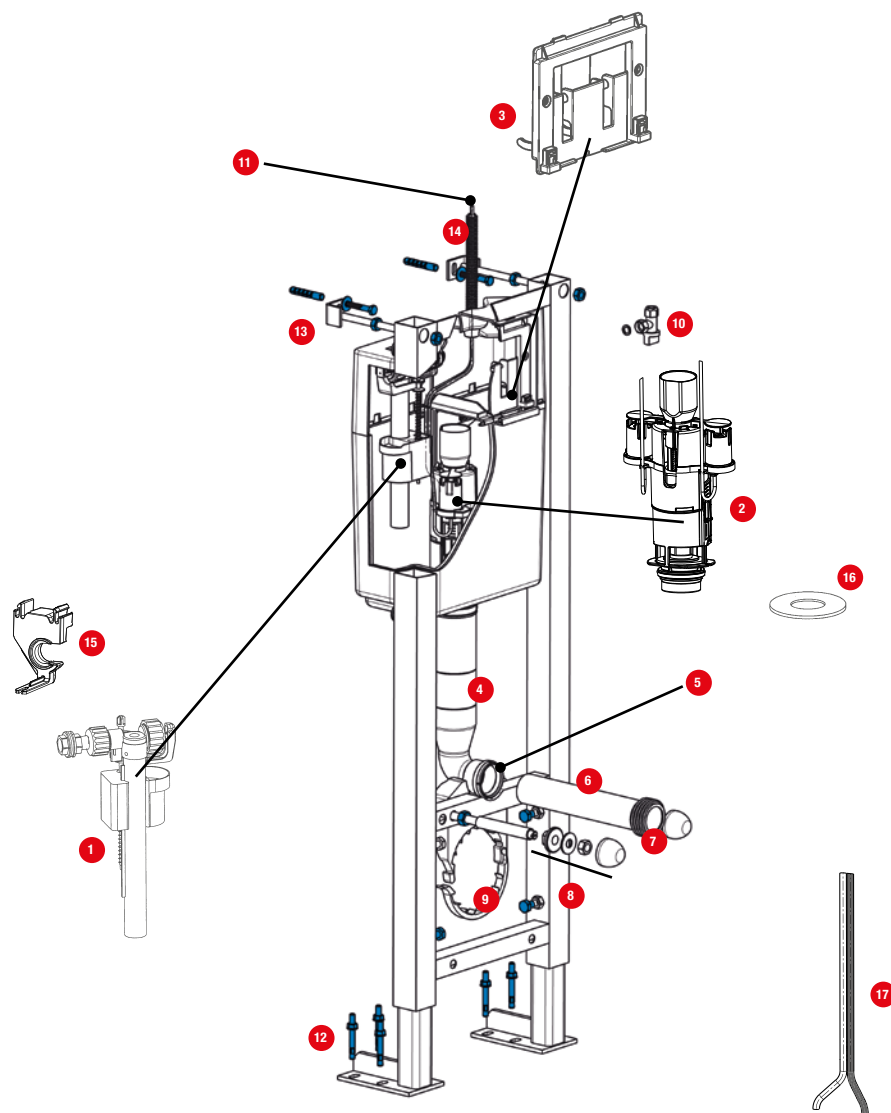
N°	Modèle	Référence	Nb	Conditionnement
1	Sachet visserie Réservoir/Cuvette	34 5041 20	1	Sachet
1	Sachet visserie Réservoir/Cuvette	34 5041 21	10	Coque
2	Sachet visserie pour cuvette au sol	34 1900 07	1	Sachet
3	Clé de Montage	34 0321 01	1	Vrac
3	Clé de Montage	34 0321 07	1	Sachet



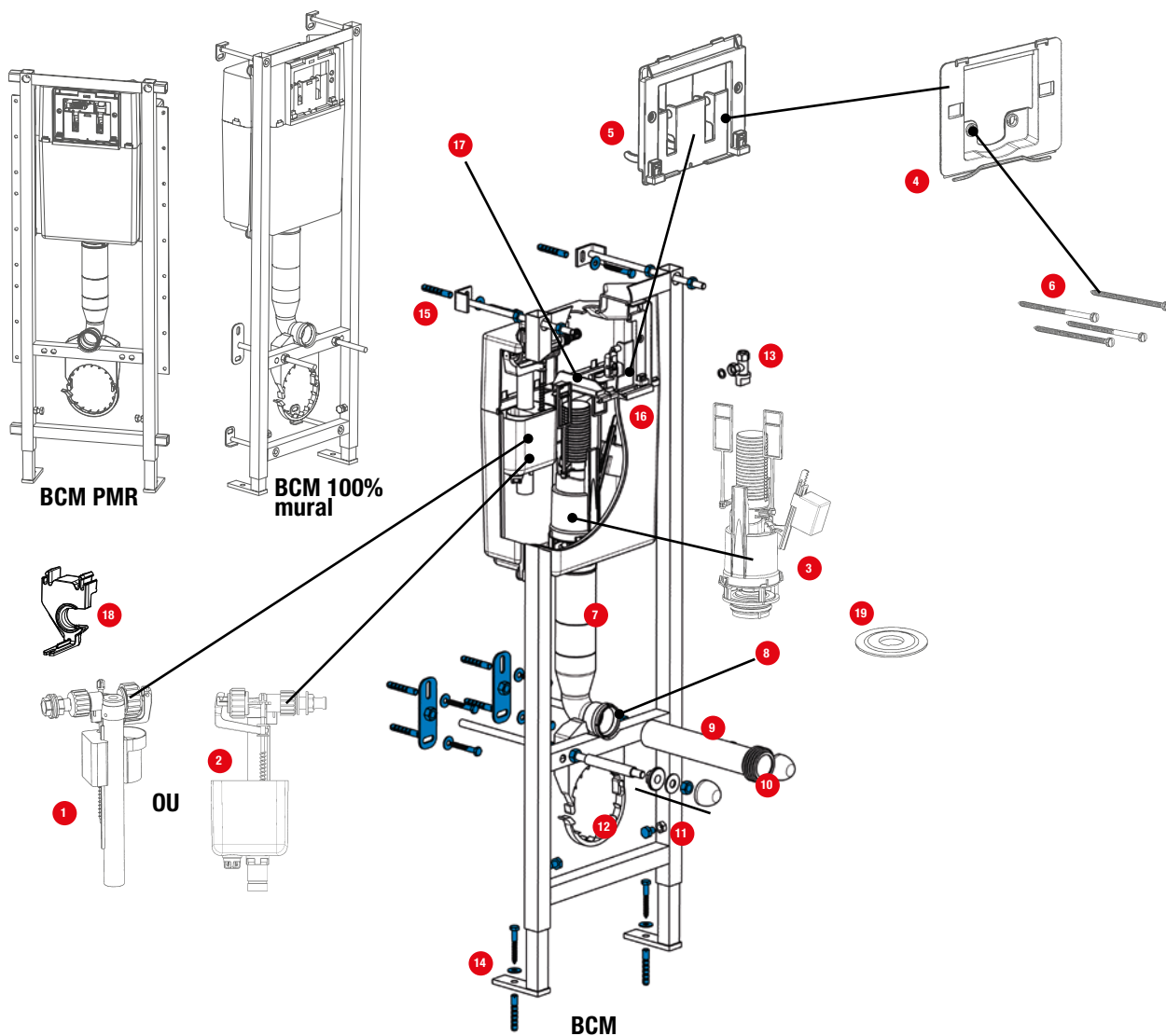
N°	Modèle	Référence	Nb	Conditionnement
1	Robinet flotteur 95L pour Ingénio pré-réglé (composants page 104)	30 9595 07	1	Sachet
2	Robinet flotteur Quieto OD à ouverture différée pour Ingénio pré-réglé (composants page 104)	30 7770 07	1	Sachet
3	Mécanisme pré-réglé pour Ingénio	32 4556 07	1	Sachet
4	Châssis à ressorts intégrés avec écrous pour plaque de commande Ingénio	34 3747 07	1	Sachet
5	Ensemble socle/bras/noix pour plaque de commande Ingénio	34 3726 07	1	Sachet
6	Vis d'actionnement / fixation (2+2) pour plaque de commande Ingénio	34 3732 07	1	Sachet
7	Châssis + écrous + vis d'actionnement et de fixation pour plaque de commande Ingénio	34 3775 07	1	Sachet
8	Coude d'alimentation avec joint biconique	34 0179 07	1	Sachet
9	Joint biconique de coude	34 0143 00	1	Sachet
10	Manchon d'alimentation avec joint à lèvres	92 4030 07	1	Sachet
11	Joint à lèvres pour manchon d'alimentation	92 4050 00	1	Sachet
12	Kit de fixation cuvette Ingénio	34 3770 07	1	Sachet
13	Platine de fixation pipe réversible Ingénio	34 3771 07	1	Sachet
14	Robinet d'arrêt droit avec flexible coudé Ingénio	34 3772 07	1	Sachet
15	Visserie pour bâti-support autoportant Ingénio	34 3773 07	1	Sachet
16	Paire de fixation haute pour bâti Ingénio	34 3774 07	1	Sachet
17	Réservoir Ingénio complet avec 95L	34 3760 10	1	Carton
18	Réservoir Ingénio complet avec Quieto OD	34 3760 11	1	Carton
19	Gabarit de trappe Ingénio	34 3717 07	1	Sachet
20	Gabarit de cuvette Ingénio	34 3716 01	1	Vrac
21	Obturateur pour gabarit de cuvette Ingénio	34 3718 07	1	Sachet
22	Niveau à bulle Ingénio	34 3746 07	1	Sachet
23	Tige Filetee M12 L230	34 0723 00	1	Sachet
24	Clapet 72	34 2325 01	10	Vrac



N°	Modèle	Référence	Nb	Conditionnement
1	Robinet flotteur 95L pour Ingénio pré-réglé (composants page 126)	30 9595 07	1	Sachet
2	Robinet flotteur Quieto OD à ouverture différée pour Ingénio pré-réglé (composants page 126)	30 7770 07	1	Sachet
3	Mécanisme pré-réglé pour Ingénio	32 4556 07	1	Sachet
4	Châssis à ressorts intégrés avec écrous pour plaque de commande Ingénio	34 3747 07	1	Sachet
5	Ensemble socle/bras/noix pour plaque de commande Ingénio	34 3726 07	1	Sachet
6	Vis d'actionnement /fixation (2+2) pour plaque de commande Ingénio	34 3732 07	1	Sachet
7	Châssis + écrous + vis d'actionnement et de fixation pour plaque de commande Ingénio	34 3775 07	1	Sachet
8	Coude d'alimentation avec joint biconique	34 0179 07	1	Sachet
9	Joint biconique de coude	34 0143 00	1	Sachet
10	Manchon d'alimentation avec joint à lèvres	92 4030 07	1	Sachet
11	Joint à lèvres pour manchon d'alimentation	92 4050 00	1	Sachet
12	Kit de fixation cuvette Ingénio	34 3770 07	1	Sachet
13	Platine de fixation pipe réversible Ingénio	34 3771 07	1	Sachet
14	Robinet d'arrêt droit avec flexible coudé Ingénio	34 3772 07	1	Sachet
15	Visserie pour bâti-support en applique Ingénio	34 3776 07	1	Sachet
16	Paire de fixation haute pour bâti en applique Ingénio	34 3744 07	1	Sachet
17	Fixation patte murale pour bâti en applique Ingénio	34 3712 07	1	Sachet
18	Réservoir Ingénio complet avec 95L	34 3760 10	1	Carton
19	Réservoir Ingénio complet avec Quieto OD	34 3760 11	1	Carton
20	Gabarit de trappe Ingénio	34 3717 07	1	Sachet
21	Gabarit de cuvette Ingénio	34 3716 01	1	Vrac
22	Obtuteur pour gabarit de cuvette Ingénio	34 3718 07	1	Sachet
23	Niveau à bulle Ingénio	34 3746 07	1	Sachet
24	Tige Filetee M12 L230	34 0723 00	1	Sachet
25	Clapet 72	34 2325 01	10	Vrac

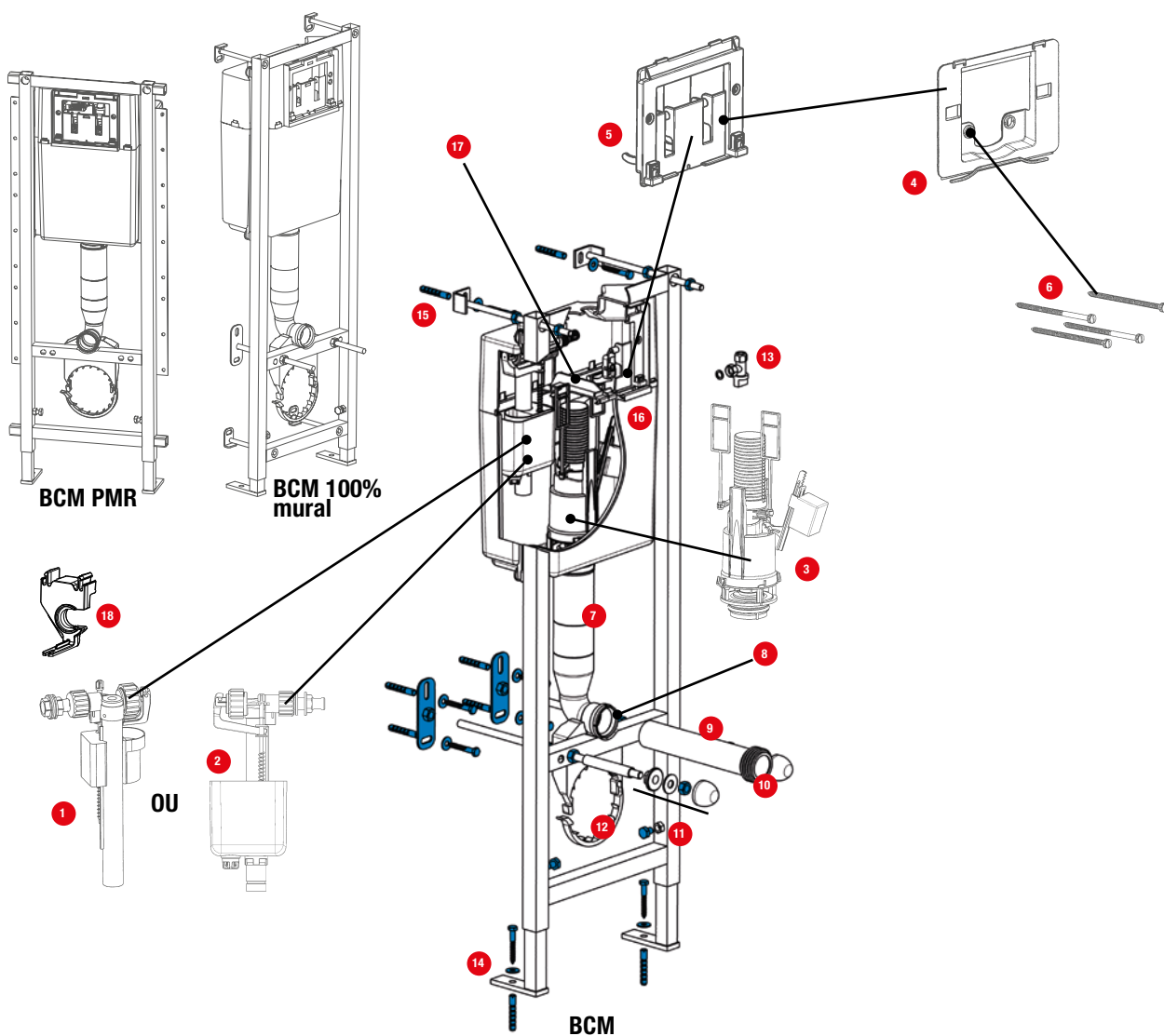


N°	Modèle	Référence	Nb	Conditionnement
1	Robinet flotteur 95L pour Verso 350 (composants page 126)	30 9510 07	1	Sachet
2	Mécanisme Pneumatique pour Verso 350 AF PN Pré-réglé	32 3391 07	1	Sachet
3	Ensemble socle/bras pour plaque de commande Verso 350	34 1133 07	1	Sachet
4	Coude d'alimentation	34 0179 07	1	Sachet
5	Joint biconique de coude	34 0143 00	1	Sachet
6	Manchon d'alimentation avec joint à lèvres	92 4030 07	1	Sachet
7	Joint à lèvres seul pour manchon d'alimentation	92 4050 00	1	Vrac
8	Kit de fixation cuvette	91 0155 07	1	Sachet
9	Platine Fixation Pipe Verso 350	34 1140 07	1	Sachet
10	Robinet d'arrêt 80B	34 1421 07	1	Sachet
11	Capillaire pneumatique double Ø4x2.5 long. 2M pour Verso 350 BCU GT PN, Verso 350 BCU AF PN, Verso 350 Système PMR, SCC80 PN, Rondo H PN, Intra PN, Commandes PN	34 5336 07	1	Sachet
12	Visserie pour Bâti-Chasse Universel (BCU) Verso 350 / Verso 1100 / 535	34 2200 07	1	Sachet
13	Tige fixation haute bâti	34 1406 00	1	Vrac
14	Gaine annelée D16 EXTER	34 5337 07	1	Sachet
15	Verso350 Clip Robinet 95	34 3509 07	1	Sachet
16	Clapet Silicone	34 7128 07	1	Sachet
17	Capillaire pneumatique double Ø4x2.5 long. 2M pour Verso 350 BCU GT PN, Verso 350 BCU AF PN, Verso 350 Système PMR, SCC80 PN, Rondo H PN, Intra PN, Commandes PN	34 5336 07	1	Sachet

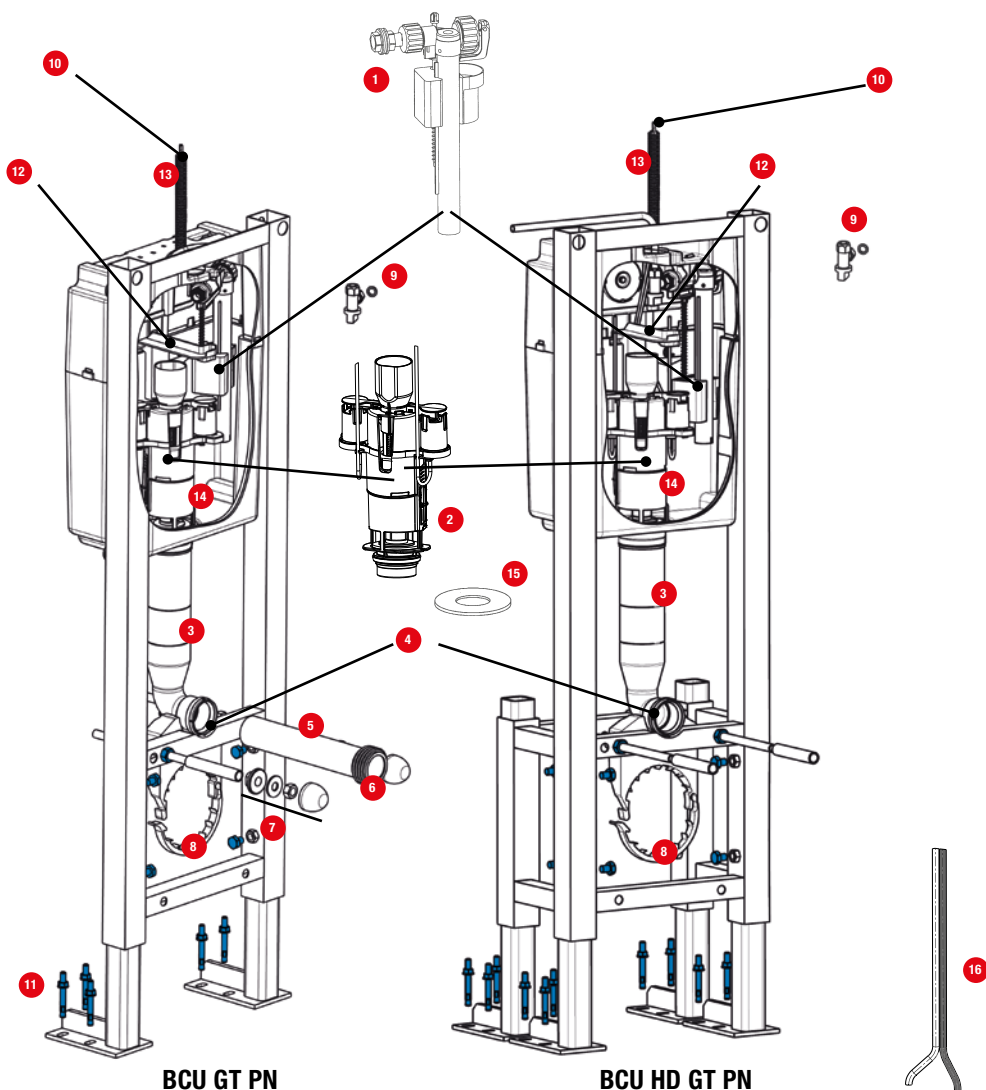


N°	Modèle	Référence	Nb	Conditionnement
1	Robinet flotteur 95L pour Verso 350 (composants page 126)	30 9510 07	1	Sachet
2	Robinet flotteur à Ouverture Différée 95L pour Verso 350 (ne s'installe pas sur PMR) (composants page 126)	30 9580 07	1	Sachet
3	Mécanisme pour Verso 350 Pré-Réglé	32 4547 07	1	Sachet
4	Châssis plaque de commande Verso 1100 (après 11/2006) & Verso 350	34 1158 07	1	Sachet
5	Ensemble socle/bras pour plaque de commande Verso 350	34 1133 07	1	Sachet
6	Vis d'actionnement/fixation (x4) pour plaque de commande Verso 350	34 1122 07	1	Sachet
7	Coude d'alimentation	34 0179 07	1	Sachet
8	Joint biconique de coude	34 0143 00	1	Sachet
9	Manchon d'alimentation avec joint à lèvres	92 4030 07	1	Sachet
10	Joint à lèvres seul pour manchon d'alimentation	92 4050 00	1	Vrac
11	Kit de fixation cuvette	91 0155 07	1	Sachet
12	Platine Fixation Pipe Verso 350	34 1140 07	1	Sachet
13	Robinet d'arrêt 80B	34 1421 07	1	Sachet
14	Visserie pour Bâti-Chasse Mural (BCM) Verso 350 / Verso 1100 / 535	34 2300 07	1	Sachet
15	Tige fixation haute bâti	34 1406 00	1	Vrac
16	Réservoir Verso 350 Complet	34 2000 10	1	Carton
17	Entretoise Verso 350	34 3508 00	1	Vrac
18	Verso350 Clip Robinet 95	34 3509 07	1	Sachet
19	Clapet pour mécanisme 22/33/36/42/43/45/51	34 2332 01	50	Vrac
19	Clapet pour mécanisme 22/33/36/42/43/45/51	34 2332 07	10	Sachet
19	Clapet pour mécanisme 22/33/36/42/43/45/51	34 2332 20	10	Coque

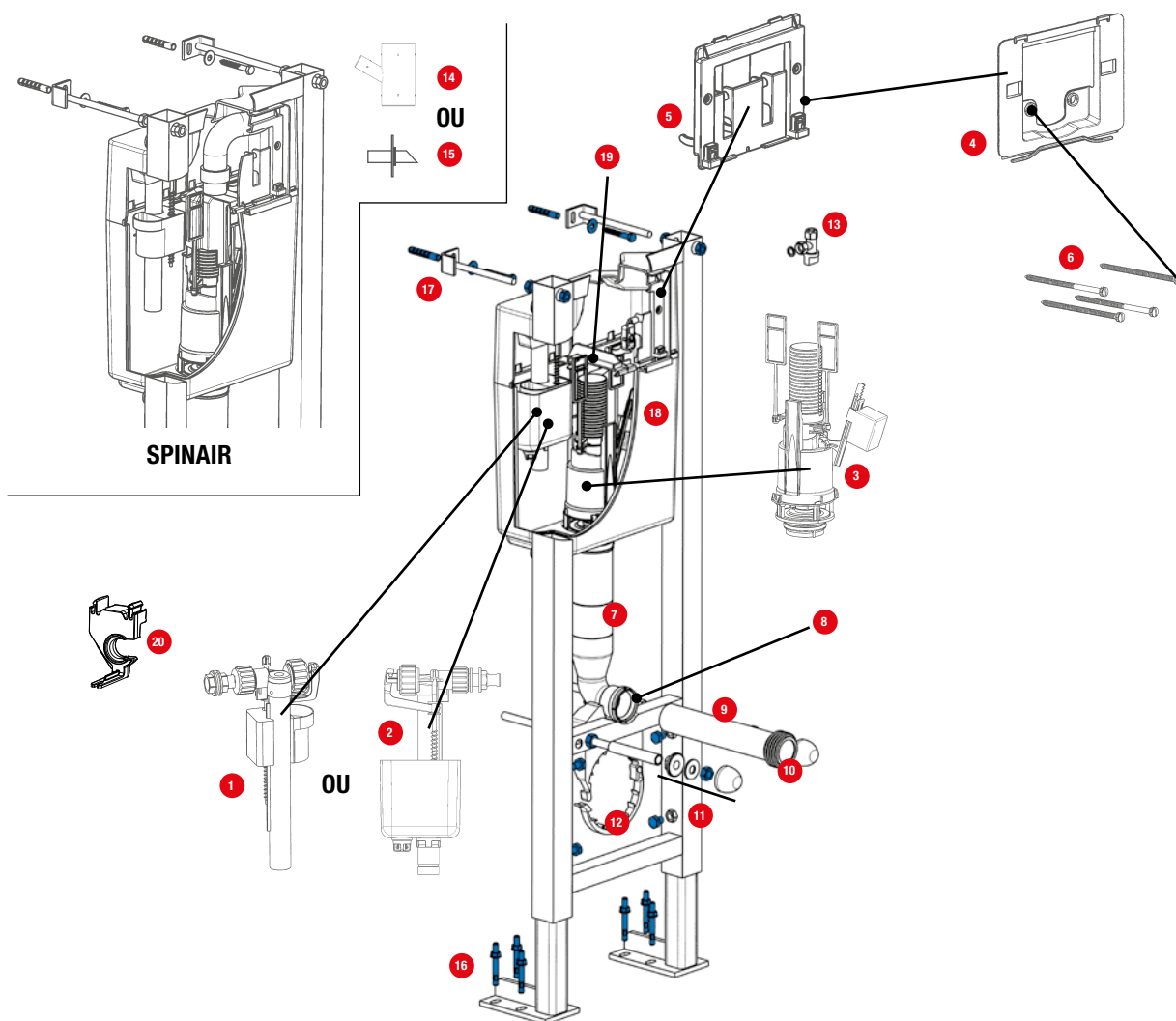




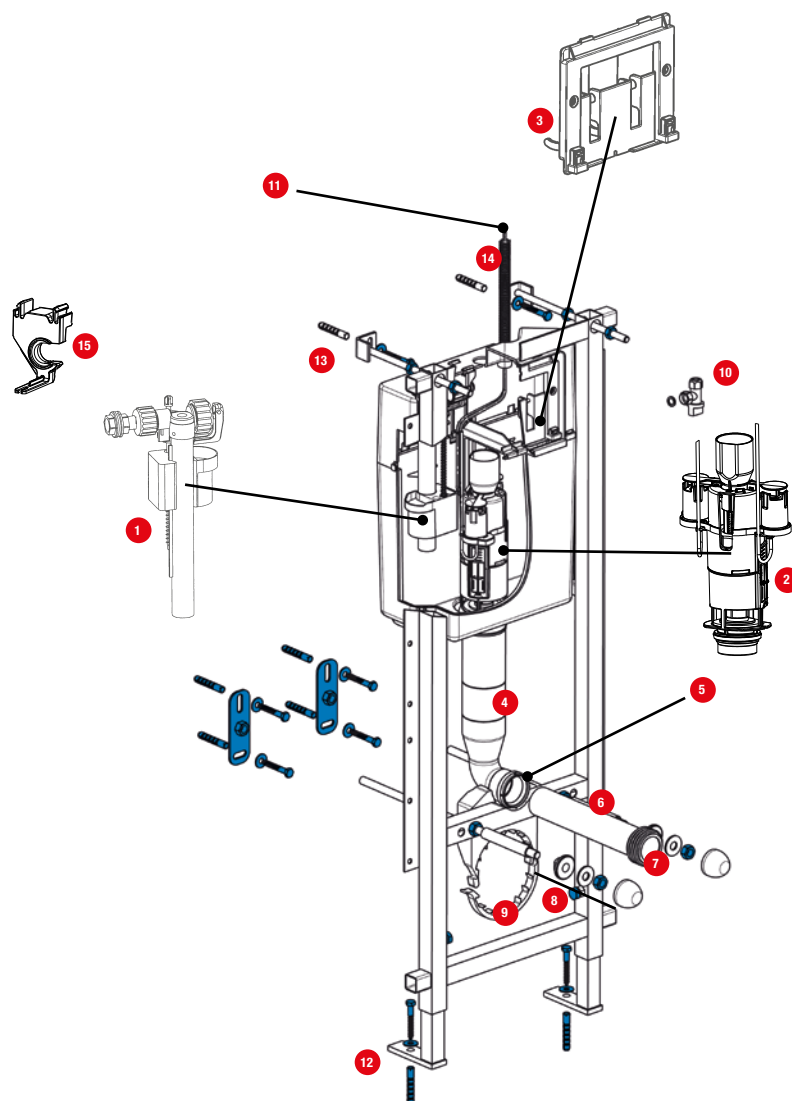
N°	Modèle	Référence	Nb	Conditionnement
1	Robinet flotteur 95L pour Verso 350 (composants page 136)	30 9510 07	1	Sachet
2	Robinet flotteur à Ouverture Différée 95L pour Verso 350 (ne s'installe pas sur PMR) (composants page 136)	30 9580 07	1	Sachet
3	Mécanisme pour Verso 350 Pré-Réglé (composants page 143)	32 4547 07	1	Sachet
4	Châssis plaque de commande Verso 1100 (après 11/2006) & Verso 350	34 1158 07	1	Sachet
5	Ensemble socle/bras pour plaque de commande Verso 350	34 1133 07	1	Sachet
6	Vis d'actionnement/fixation (x4) pour plaque de commande Verso 350	34 1122 07	1	Sachet
7	Coude d'alimentation	34 0179 07	1	Sachet
8	Joint biconique de coude	34 0143 00	1	Sachet
9	Manchon d'alimentation avec joint à lèvres	92 4030 07	1	Sachet
10	Joint à lèvres seul pour manchon d'alimentation	92 4050 00	1	Vrac
11	Kit de fixation cuvette	91 0155 07	1	Sachet
12	Platine Fixation Pipe Verso 350	34 1140 07	1	Sachet
13	Robinet d'arrêt 80B	34 1421 07	1	Sachet
14	Visserie pour Bâti-Chasse Mural (BCM) Verso 350 / Verso 1100 / 535	34 2300 07	1	Sachet
15	Tige fixation haute bâti	34 1406 00	1	Vrac
16	Réservoir Verso 350 Complet	34 2000 10	1	Carton
17	Entretoise Verso 350	34 3508 00	1	Vrac
18	Verso350 Clip Robinet 95	34 3509 07	1	Sachet



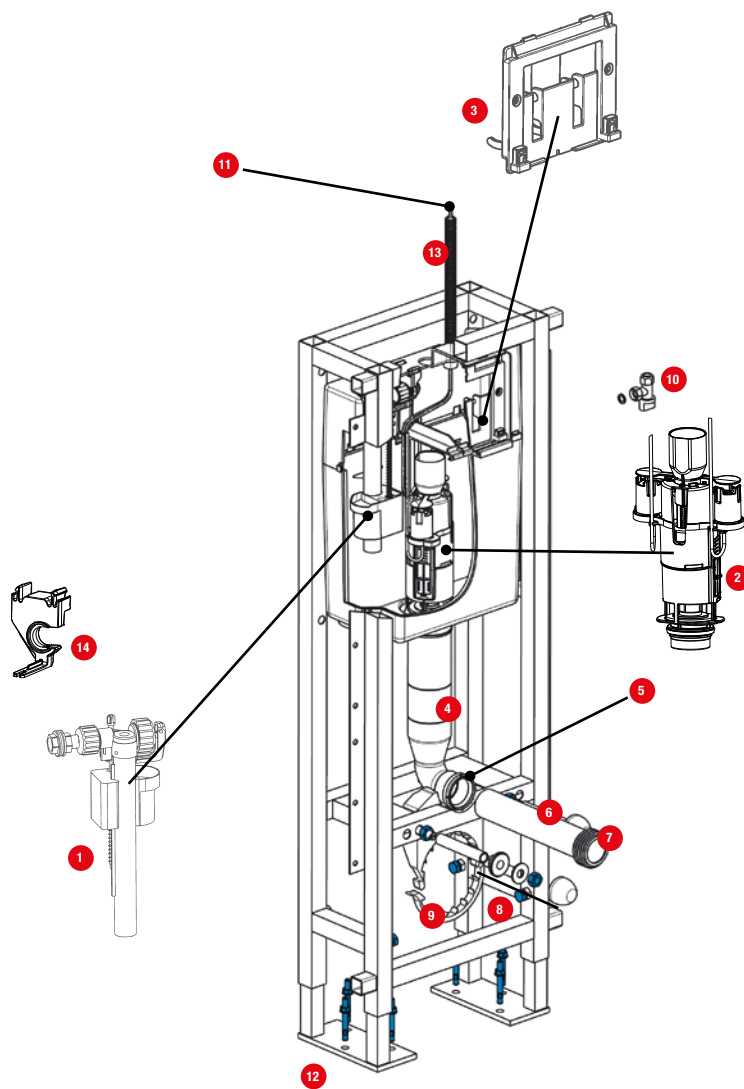
N°	Modèle	Référence	Nb	Conditionnement
1	Robinet flotteur 95L pour Verso 350 (composants page 126)	30 9510 07	1	Sachet
2	Mécanisme Pneumatique pour Verso 350 GT PN Pré-réglé	32 3390 07	1	Sachet
3	Coude d'alimentation	34 0179 07	1	Sachet
4	Joint biconique de coude	34 0143 00	1	Sachet
5	Manchon d'alimentation avec joint à lèvres	92 4030 07	1	Sachet
6	Joint à lèvres seul pour manchon d'alimentation	92 4050 00	1	Vrac
7	Kit de fixation cuvette	91 0155 07	1	Sachet
8	Platine Fixation Pipe Verso 350	34 1140 07	1	Sachet
9	Robinet d'arrêt 80B	34 1421 07	1	Sachet
10	Capillaire pneumatique double Ø4x2.5 long. 2M pour Verso 350 BCU GT PN, Verso 350 BCU AF PN, Verso 350 Système PMR, SCC80 PN, Rondo H PN, Intra PN, Commandes PN	34 5336 07	1	Sachet
11	Visserie pour Bâti-Chasse Universel BCU Verso 350 / Verso 1100 / 535 (commander x 2 pour BCUHD GT PN)	34 2200 07	1	Sachet
12	Entretoise Verso 350 GT	34 5331 00	1	Vrac
13	Gaine annelée D16 Exter	34 5337 07	1	Sachet
14	Réservoir 350 GT Complet SAV	34 2070 10	1	Boîte
15	Clapet Silicone	34 7128 07	1	Sachet
16	Capillaire pneumatique double Ø4x2.5 long. 2M pour Verso 350 BCU GT PN, Verso 350 BCU AF PN, Verso 350 Système PMR, SCC80 PN, Rondo H PN, Intra PN, Commandes PN	34 5336 07	1	Sachet



N°	Modèle	Référence	Nb	Conditionnement
1	Robinet flotteur 95L pour Verso 350 (composants page 136)	30 9510 07	1	Sachet
2	Robinet flotteur à Ouverture Différée 95L pour Verso 350 (ne s'installe pas sur Spinair) (composants page 136)	30 9580 07	1	Sachet
3	Mécanisme pour Verso 350 Pré-Réglé (composants page 143)	32 4547 07	1	Sachet
4	Châssis plaque de commande Verso 1100 (après 11/2006) & Verso 350	34 1158 07	1	Sachet
5	Ensemble socle/bras pour plaque de commande Verso 350	34 1133 07	1	Sachet
6	Vis d'actionnement/fixation (x4) pour plaque de commande Verso 350	34 1122 07	1	Sachet
7	Coude d'alimentation	34 0179 07	1	Sachet
8	Joint biconique de coude	34 0143 00	1	Sachet
9	Manchon d'alimentation avec joint à lèvres	92 4030 07	1	Sachet
10	Joint à lèvres seul pour manchon d'alimentation	92 4050 00	1	Vrac
11	Kit de fixation cuvette	91 0155 07	1	Sachet
12	Platine Fixation Pipe Verso 350	34 1140 07	1	Sachet
13	Robinet d'arrêt 80B	34 1421 07	1	Sachet
14	Spinair Connecteur Gaine	34 1836 00	1	Vrac
15	Spinair Kit Connexion Collectivités	34 1154 07	1	Sachet
16	Visserie pour Bâti-Chasse Universel (BCU) Verso 350 / Verso 1100 / 535	34 2200 07	1	Sachet
17	Tige fixation haute bâti	34 1406 00	1	Vrac
18	Réservoir Verso 350 Complet	34 2000 10	1	Carton
19	Entretoise Verso 350	34 3508 00	1	Vrac
20	Verso350 Clip Robinet 95	34 3509 07	1	Sachet

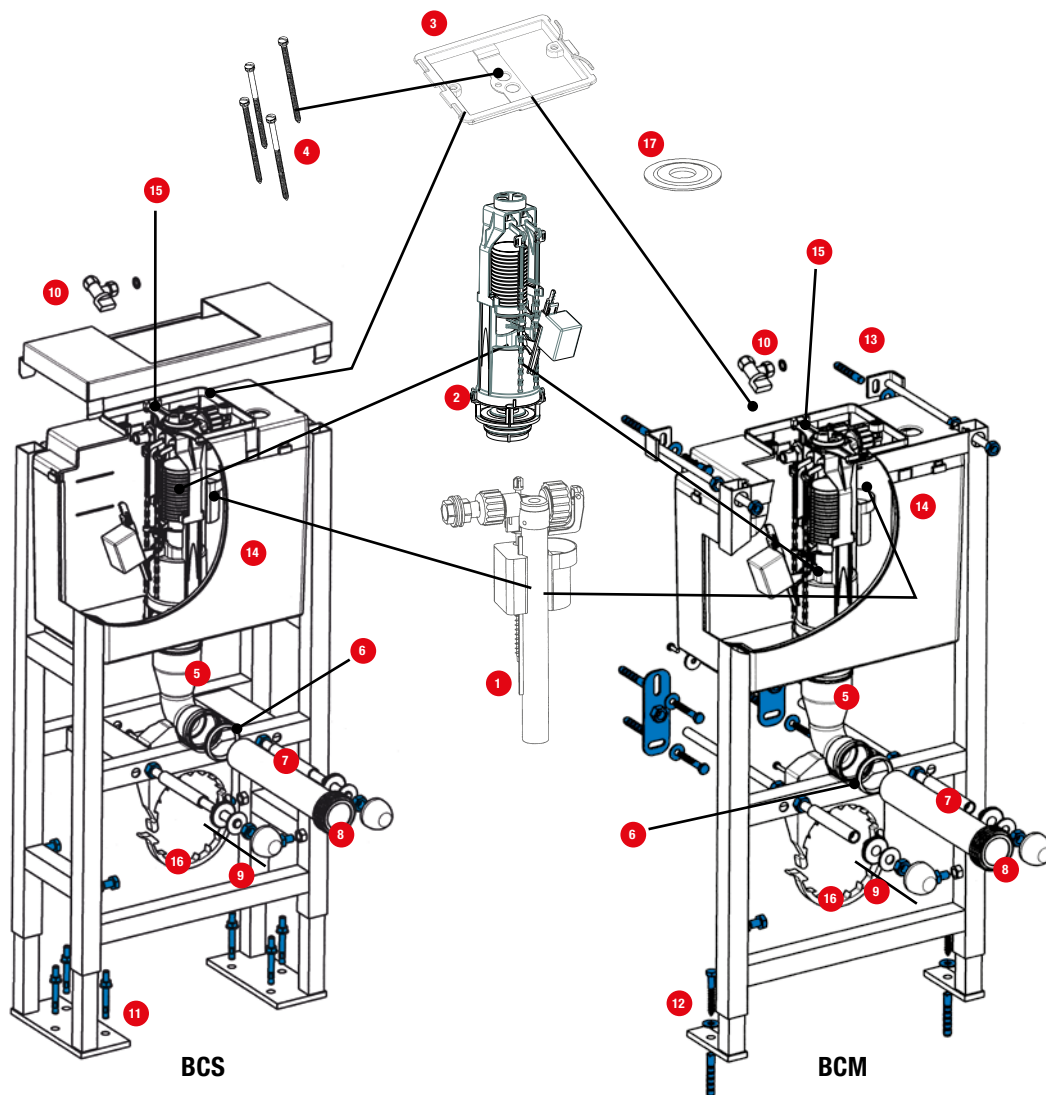


N°	Modèle	Référence	Nb	Conditionnement
1	Robinet flotteur 95L pour Verso 350 (composants page 136)	30 9510 07	1	Sachet
2	Mécanisme Pneumatique pour Verso 350 AF PN Pré-réglé (composants page 134)	32 3391 07	1	Sachet
3	Ensemble socle/bras pour plaque de commande Verso 350	34 1133 07	1	Sachet
4	Coude d'alimentation	34 0179 07	1	Sachet
5	Joint biconique de coude	34 0143 00	1	Sachet
6	Manchon d'alimentation avec joint à lèvres	92 4030 07	1	Sachet
7	Joint à lèvres seul pour manchon d'alimentation	92 4050 00	1	Vrac
8	Kit de fixation cuvette	91 0155 07	1	Sachet
9	Platine Fixation Pipe Verso 350	34 1140 07	1	Sachet
10	Robinet d'arrêt 80B	34 1421 07	1	Sachet
11	Capillaire pneumatique double Ø4x2.5 long. 2M pour Verso 350 BCU GT PN, Verso 350 BCU AF PN, Verso 350 Système PMR, SCC80 PN, Rondo H PN, Intra PN, Commandes PN	34 5336 07	1	Sachet
12	Visserie pour Bâti-Chasse S0L (BCS) Verso 350 / Verso 800 / Verso 1100 / 535	34 2100 07	1	Sachet
13	Tige fixation haute bâti	34 1406 00	1	Vrac
14	Gaine Annelee D16 Exter	34 5337 07	1	Sachet
15	Verso350 Clip Robinet 95	34 3509 07	1	Sachet

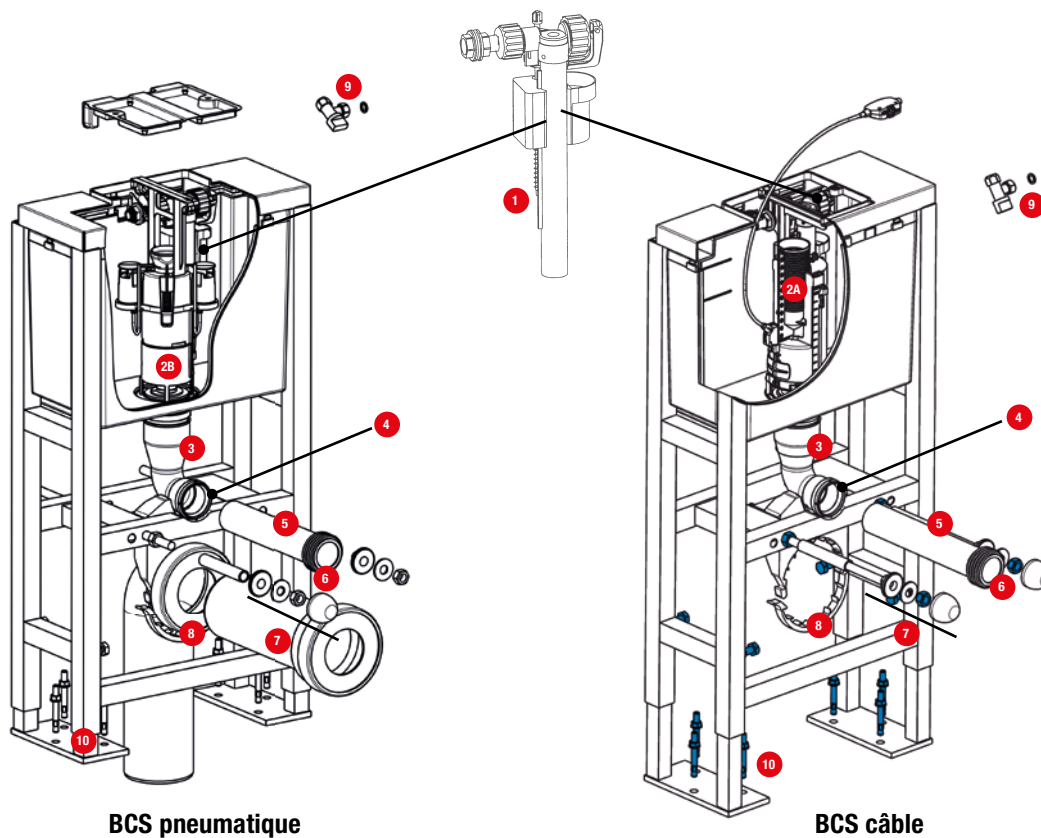


N°	Modèle	Référence	Nb	Conditionnement
1	Robinet flotteur 95L pour Verso 350 (composants page 136)	30 9510 07	1	Sachet
2	Mécanisme Pneumatique pour Verso 350 AF PN Pré-réglé (composants page 134)	32 3391 07	1	Sachet
3	Ensemble socle/bras pour plaque de commande Verso 350	34 1133 07	1	Sachet
4	Coude d'alimentation	34 0179 07	1	Sachet
5	Joint biconique de coude	34 0143 00	1	Sachet
6	Manchon d'alimentation avec joint à lèvres	92 4030 07	1	Sachet
7	Joint à lèvres seul pour manchon d'alimentation	92 4050 00	1	Vrac
8	Kit de fixation cuvette	91 0155 07	1	Sachet
9	Platine Fixation Pipe Verso 350	34 1140 07	1	Sachet
10	Robinet d'arrêt 80B	34 1421 07	1	Sachet
11	Capillaire pneumatique double Ø4x2.5 long. 2M pour Verso 350 BCU GT PN, Verso 350 BCU AF PN, Verso 350 Système PMR, SCC80 PN, Rondo H PN, Intra PN, Commandes PN	34 5336 07	1	Sachet
12	Visserie pour Bâti-Chasse SOL (BCS) Verso 350 / Verso 800 / Verso 1100 / 535	34 2100 07	1	Sachet
13	Gaine Annelee D16 Exter	34 5337 07	1	Sachet
14	Verso350 Clip Robinet 95	34 3509 07	1	Sachet





N°	Modèle	Référence	Nb	Conditionnement
1	Robinet flotteur pour Verso 800 Pré-Réglé (composants page 104)	30 9522 07	1	Sachet
2	Mécanisme pour Verso 800 Pré-Réglé	32 4545 07	1	Sachet
3	Châssis plaque de commande Verso 800	34 1243 07	1	Sachet
4	Vis d'actionnement/fixation (x4) pour plaque de commande Verso 350	34 1122 07	1	Sachet
5	Coude d'alimentation	34 0179 07	1	Sachet
6	Joint biconique de coude	34 0143 00	1	Sachet
7	Manchon d'alimentation avec joint à lèvres	92 4030 07	1	Sachet
8	Joint à lèvres seul pour manchon d'alimentation	92 4050 00	1	Vrac
9	Kit de fixation cuvette	91 0155 07	1	Sachet
10	Robinet d'arrêt 80B	34 1421 07	1	Sachet
11	Visserie pour Bâti-Chasse SOL (BCS) Verso 350 / Verso 800 / Verso 1100 / 535	34 2100 07	1	Sachet
12	Visserie pour Bâti-Chasse MURAL (BCM) Verso 350 / Verso 800 / Verso 1100 / 535	34 2300 07	1	Sachet
13	Tige fixation haute bâti	34 1406 00	1	Vrac
14	Réservoir Verso 800 Équipé Sans plaque	31 8003 01	1	Carton
15	Butée mécanisme 800 NM	34 1206 00	1	Vrac
16	Platine Fixation Pipe Verso 800	34 1140 07	1	Sachet
17	Clapet pour mécanisme 22/33/36/42/43/45/51	34 2332 01	50	Vrac
17	Clapet pour mécanisme 22/33/36/42/43/45/51	34 2332 07	10	Sachet
17	Clapet pour mécanisme 22/33/36/42/43/45/51	34 2332 20	10	Coque



13

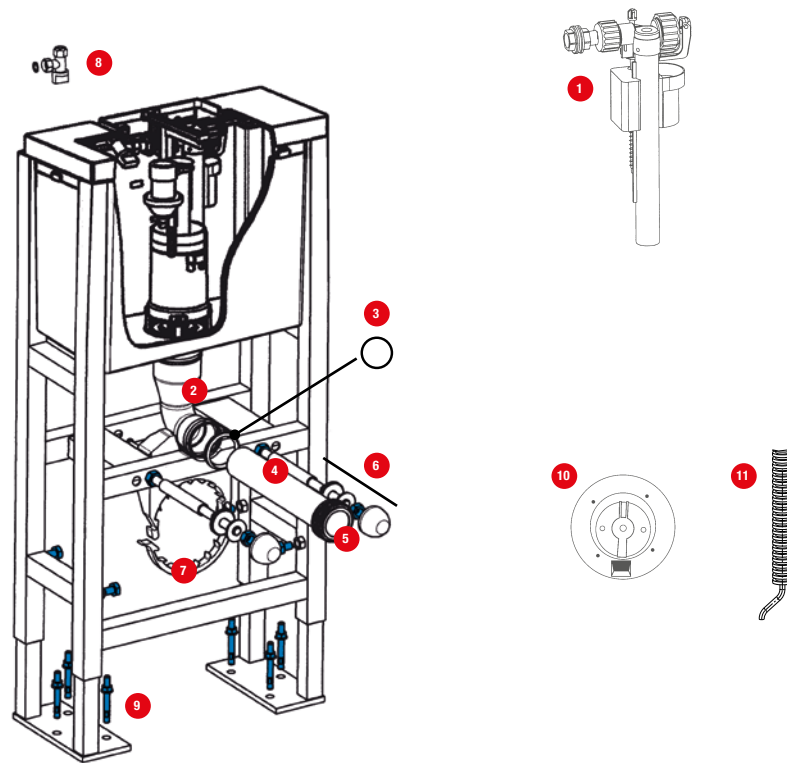


12

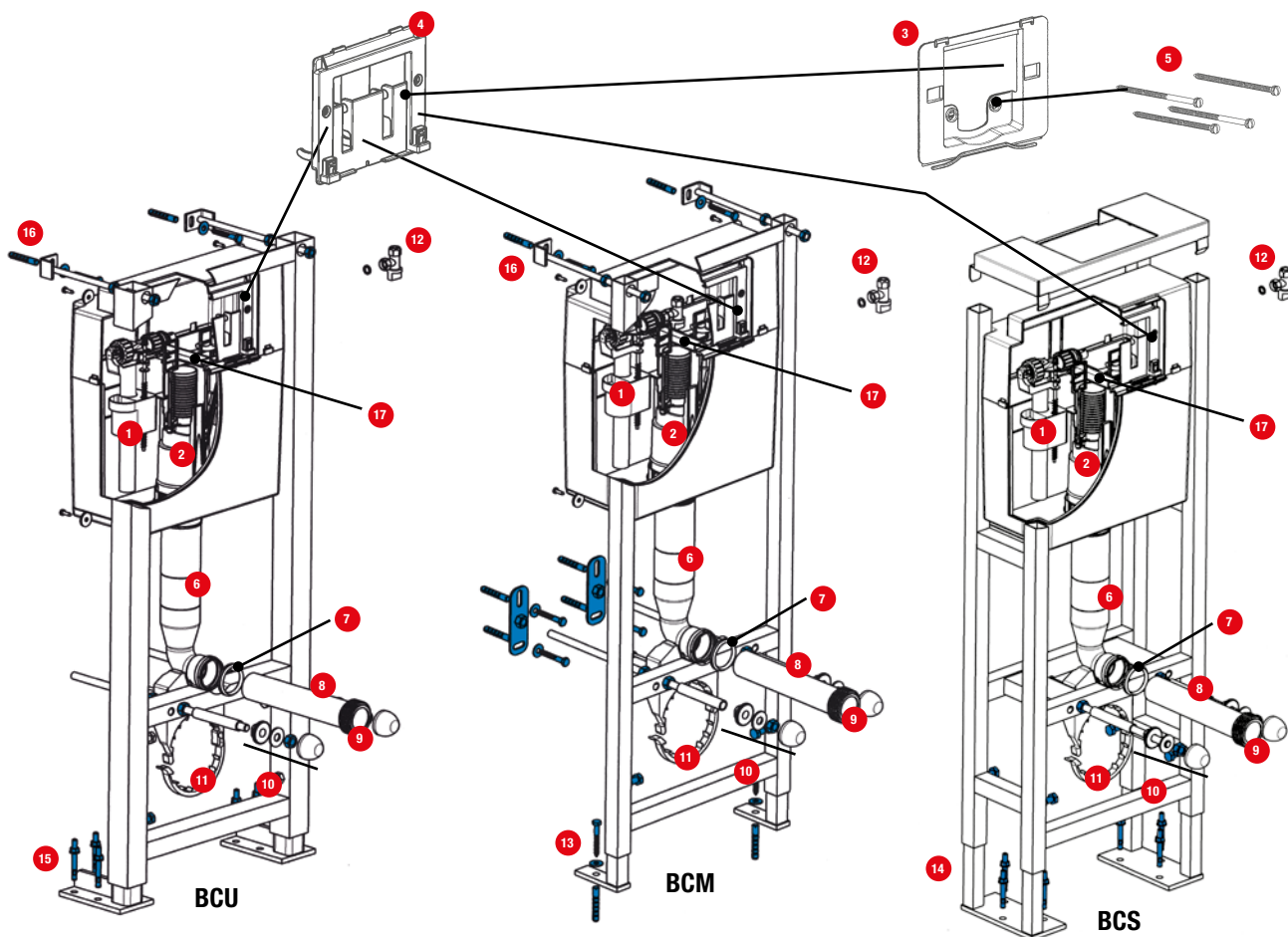


11

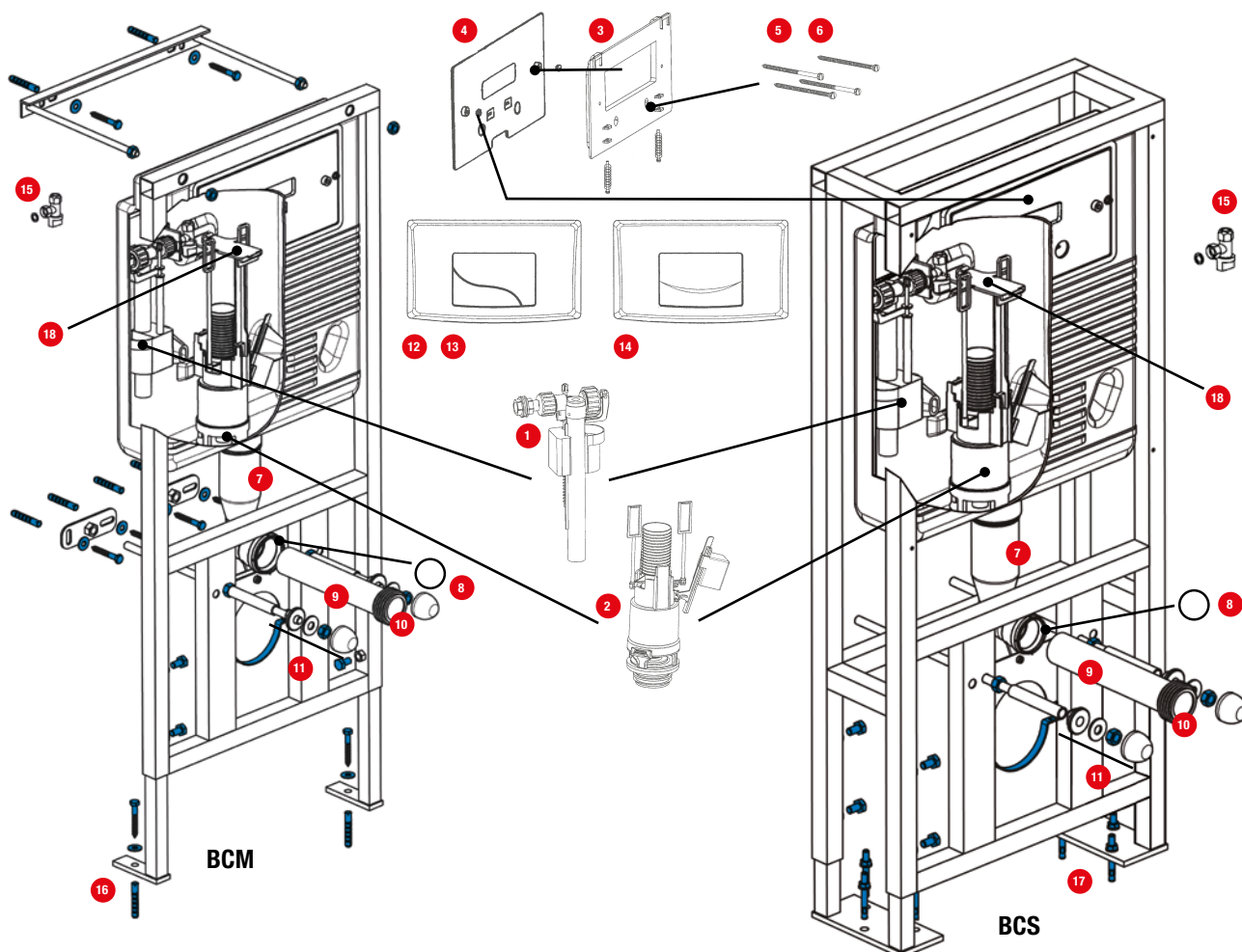
N°	Modèle	Référence	Nb	Conditionnement
1	Robinet flotteur pour Verso 800 Pré-Réglé (composants page 126)	30 9522 07	1	Sachet
2A	Optima 50 Pré-Réglé 3/6L	32 5050 07	1	Sachet
2B	Mécanisme Pneumatique pour Verso 800 PN	32 3396 07	1	Sachet
3	Coude d'alimentation	34 0179 07	1	Sachet
4	Joint biconique de coude	34 0143 00	1	Sachet
5	Manchon d'alimentation avec joint à lèvres	92 4030 07	1	Sachet
6	Joint à lèvres seul pour manchon d'alimentation	92 4050 00	1	Vrac
7	Kit de fixation cuvette	91 0155 07	1	Sachet
8	Platine Fixation Pipe Verso 800	34 1140 07	1	Sachet
9	Robinet d'arrêt 80B	34 1421 07	1	Sachet
10	Visserie pour Bâti-Chasse SOL (BCS) Verso 350 / Verso 800 / Verso 1100 / 535	34 2100 07	1	Sachet
11	Clapet pour mécanisme OPTIMA 49/50/S	34 4901 01	50	Vrac
11	Clapet pour mécanisme OPTIMA 49/50/S	34 4905 07	10	Sachet
11	Clapet pour mécanisme OPTIMA 49/50/S	34 4905 20	10	Coque
12	Caplet Silicone	34 7128 07	1	Sachet
13	Capillaire pneumatique double Ø4x2.5 long. 2M pour Verso 350 BCU GT PN, Verso 350 BCU AF PN, Verso 350 Système PMR, SCC80 PN, Rondo H PN, Intra PN, Commandes PN	34 5336 07	1	Sachet



N°	Modèle	Référence	Nb	Conditionnement
1	Robinet flotteur pour Verso 800 Pré-Réglé (composants page136)	30 9522 07	1	Sachet
2	Coude d'alimentation	34 0179 07	1	Sachet
3	Joint biconique de coude	34 0143 00	1	Sachet
4	Manchon d'alimentation avec joint à lèvres	92 4030 07	1	Sachet
5	Joint à lèvres seul pour manchon d'alimentation	92 4050 00	1	Vrac
6	Kit de fixation cuvette	91 0155 07	1	Sachet
7	Platine Fixation Pipe Verso 800	34 1140 07	1	Sachet
8	Robinet d'arrêt 80B	34 1421 07	1	Sachet
9	Visserie pour Bâti-Chasse SOL (BCS) Verso 350 / Verso 800 / Verso 1100 / 535	34 2100 07	1	Sachet
10	PN 800 Boîtier de saillie pour bouton - Avant 2012	34 5505 00	1	Sachet
11	PN 800 Capillaire - Gaine - Ressorts - Avant 2012	34 5507 00	1	Sachet
-	kit de transformation reservoir Verso 800 PN Nouvelle Generation	34 8280 07	1	Sachet

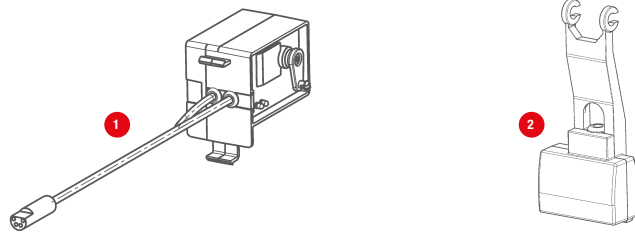


N°	Modèle	Référence	Gencod	Nb	Conditionnement
1	Robinet flotteur pour bâtis 1100/500 + réservoirs (composants page 136)	30 9503 07	3 24723 001066 0	1	Sachet
2	Mécanisme pour Verso 1100 Pré-Réglé	32 4544 07	3 24723 001349 4	1	Sachet
3	Châssis plaque de commande Verso 1100 (après 11/2006) & Verso 350	34 1158 07	3 24723 001728 7	1	Sachet
4	Ensemble socle/bras pour plaque de commande Verso	34 1133 07	3 24723 001398 2	1	Sachet
5	Vis d'actionnement/fixation (x4) pour plaque de commande Verso	34 1122 07	3 24723 001399 9	1	Sachet
6	Coude d'alimentation	34 0179 07	3 24723 001357 9	1	Sachet
7	Joint biconique de coude	34 0143 00	3 24723 002439 1	1	Sachet
8	Manchon d'alimentation avec joint à lèvre	92 4030 07	3 24723 001279 4	1	Sachet
9	Joint à lèvre seul pour manchon d'alimentation	92 4050 00	3 24723 002473 5	1	Vrac
10	Kit de fixation cuvette	91 0155 07	3 24723 000796 7	1	Sachet
11	Platine Fixation Pipe	34 1140 07	3 24723 002440 7	1	Sachet
12	Robinet d'arrêt 80B	34 1421 07	3 24723 001187 2	1	Sachet
13	Visserie pour Bâti-Chasse MURAL (BCM) Verso 350 / Verso 800 / Verso 1100 / 535	34 2300 07	3 24723 001957 1	1	Sachet
14	Visserie pour Bâti-Chasse SOL (BCS) Universel (BCU) Verso 350 / Verso 800 / Verso 1100 / 535	34 2100 07	3 24723 001955 7	1	Sachet
15	Visserie pour Bâti-Chasse Universel (BCU) Verso 350 / Verso 1100 / 535	34 2200 07	3 24723 001956 4	1	Sachet
16	Tige fixation haute bâti	34 1406 00	3 24723 007086 2	1	Vrac
17	Entretroise Bâti 1100	34 1110 00	3 24723 007091 6	1	Vrac



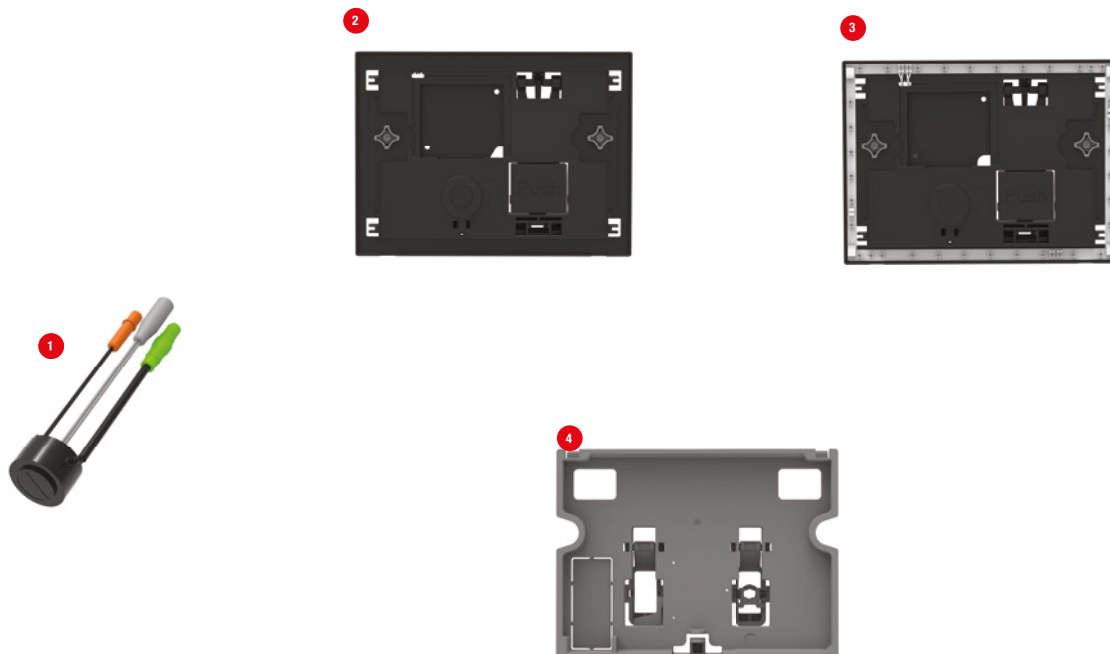
N°	Modèle	Référence	Nb	Conditionnement
1	Robinet flotteur pour bâtis 1100/500 + réservoirs (composants page 136)	30 9503 07	1	Sachet
2	Mécanisme pour Bâti-Chasse 500 Pré-Réglé	32 4543 07	1	Sachet
3	Ensemble Châssis pour plaque de commande Bâti-Chasse 500	34 0133 10	1	Boîte
4	Ensemble socle/bras pour plaque de commande Bâti-Chasse 500	34 0134 10	1	Boîte
5	Ensemble vis de fixation et d'actionnement pour plaque de commande Bâti-Chasse 500 (avant 11/2007)	34 0139 07	1	Sachet
6	Vis d'actionnement/fixation (x4) pour plaque de commande 500 (à partir de 11/2007)	34 1122 07	1	Sachet
7	Coude d'alimentation	34 0179 07	1	Sachet
8	Joint biconique de coude	34 0143 00	1	Sachet
9	Manchon d'alimentation avec joint à lèvres	92 4030 07	1	Sachet
10	Joint à lèvres seul pour manchon d'alimentation	92 4050 00	1	Vrac
11	Kit de fixation cuvette	91 0155 07	1	Sachet
12	Plaque de commande Bâti-Chasse 500 DV blanche (livré avec ③, ⑤, ⑥)	34 0152 10	1	Boîte
13	Plaque de commande Bâti-Chasse 500 DV chromé brillant (livré avec ③, ⑤, ⑥)	34 0156 10	1	Boîte
14	Plaque de commande Bâti-Chasse 500 MV chromé brillant (livré avec ③, ⑤, ⑥)	34 0157 10	1	Boîte
15	Robinet d'arrêt 80B	34 1421 07	1	Sachet
16	Sachet visserie pour Bâti-Chasse 500 Mural	34 0140 20	1	Sachet
17	Sachet visserie pour Bâti-Chasse 500 Sol	34 0141 20	1	Sachet
18	Entretoise R. 281 C. Encastrable (Res. 500) NM	34 0141 00	1	Vrac





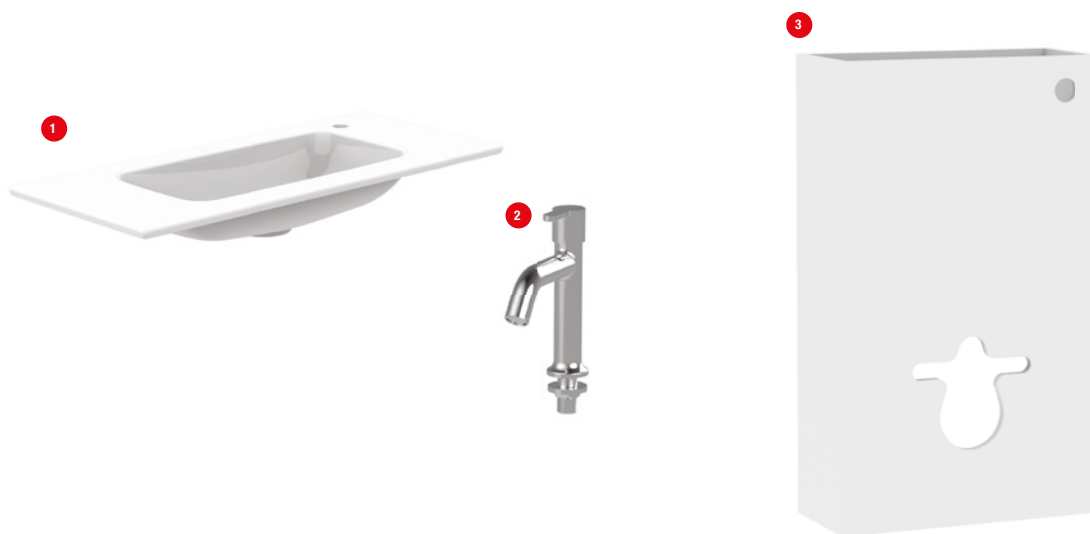
N°	Modèle	Référence	Nb	Conditionnement
1	Bloc servo moteur SMART MVI	34 1960 07	1	Sachet
2	Palette optique SMART MVI	34 1961 07	1	Sachet
	Transformateur SMART MVI	34 1962 07	1	Sachet

## PLAQUE ELECTRONIQUE INGENIO



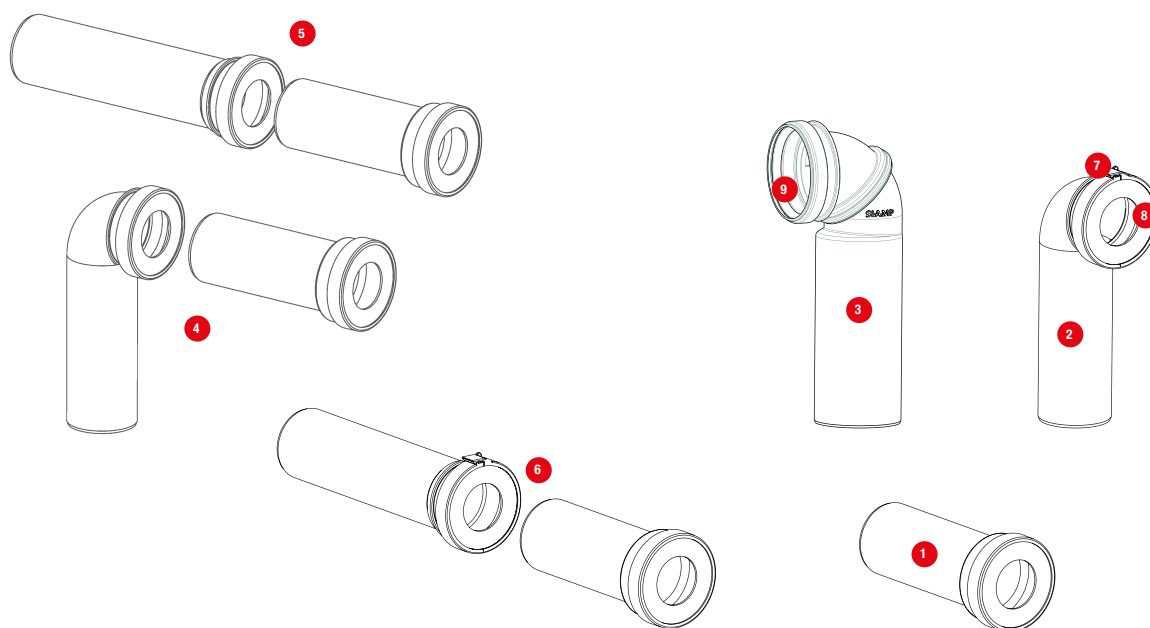
N°	Modèle	Référence	Nb	Conditionnement
1	Capteur Infrarouge chasse automatique	10 0051 07	1	Sachet
2	Ensemble châssis Ingenio plaque verre automatique équipé	10 0033 35	1	Boîte
3	Châssis Ingenio plaque verre LED automatique équipé	34 2900 19	1	Boîte
4	Socle automatique Ingenio équipé	34 2900 07	1	Boîte

PACK WC TRIO

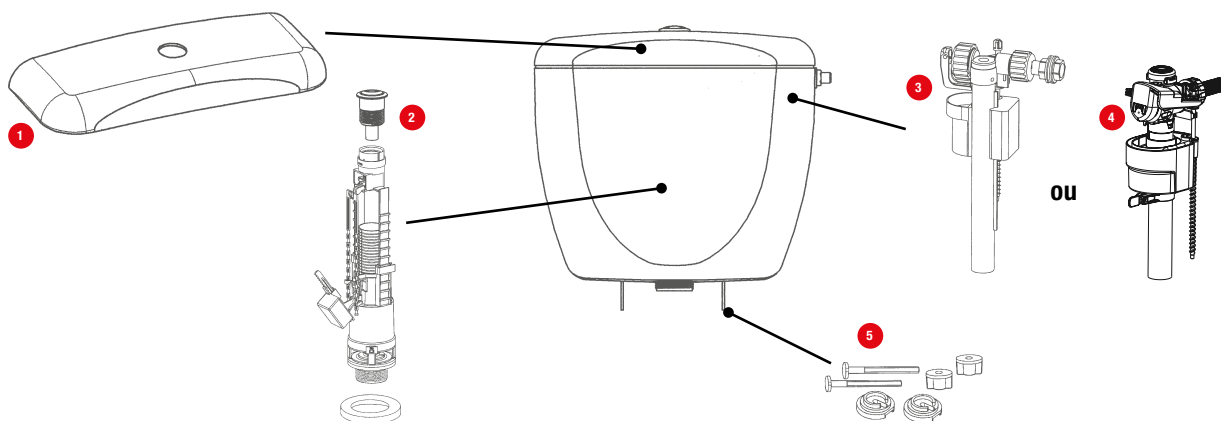


N°	Modèle	Référence	Nb	Conditionnement
1	Vasque en céramique pour pack WC Duo/Trio SAV	10 0059 68	1	Boîte
2	Robinet eau froide pour pack WC Duo/Trio SAV	10 0059 69	1	Boîte
3	Meuble blanc pour pack WC Duo/Trio SAV	10 0072 66	1	Carton

ÉVACUATIONS

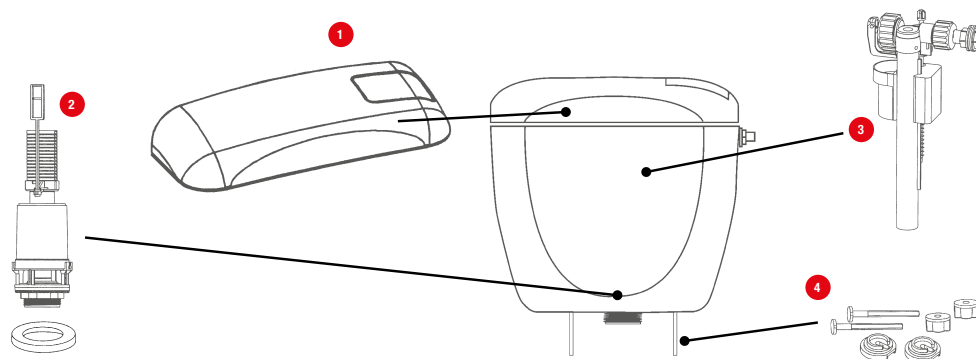


N°	Modèle	Référence	Nb	Conditionnement
1	Manchon d'évacuation M100	92 3020 00	1	Sachet
2	Pipe longue P100B	92 2003 00	1	Sachet
3	Pipe Coudée Orientable PVC D100mm Mâle Blanche	10 0037 57	1	Nu
4	Kit d'évacuation coudé	92 4000 07	1	Sachet
5	Kit évacuation droit	92 4010 07	1	Sachet
6	Kit d'évacuation droit Ingenio	92 4010 67	1	Sachet
7	Serre joint pour pipe d'évacuation Ingénio	34 3719 07	1	Sachet
8	Joint pour pipe ou manchon d'évacuation	92 5000 07	1	Sachet
9	Joint pour pipe orientable	10 0062 16	1	Sachet



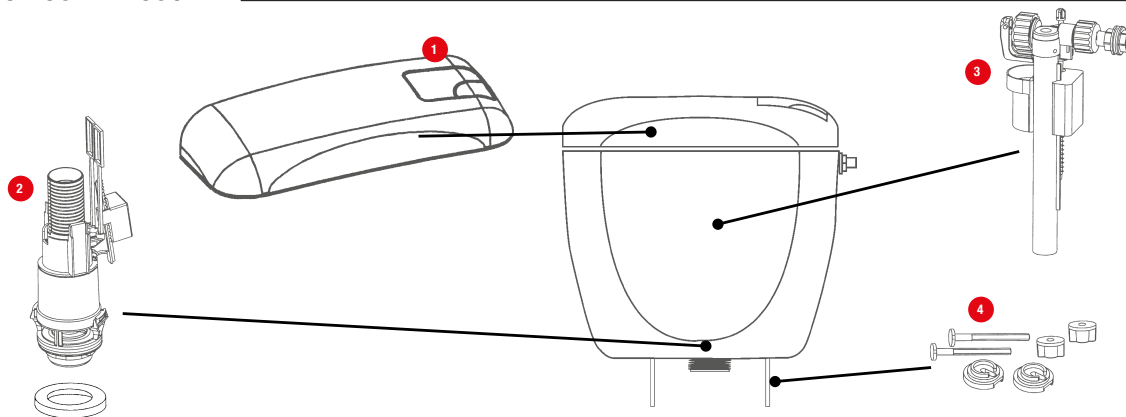
N°	Modèle	Référence	Nb	Conditionnement
1	Couvercle SCALA	34 4151 07	1	Sachet
2	Mécanisme de chasse 36 + bouton chromé pour SCALA	32 4550 07	1	Sachet
3	Robinet flotteur 95L pour bâtis 1100/500 + réservoirs	30 9503 07	1	Sachet
4	Robinet flotteur QUIETO OD pour SCALA	10 0023 02	1	Sachet
5	Kit de fixation pour réservoir apparent	34 5120 07	1	Sachet

### RONDO SIMPLE TOUCHE



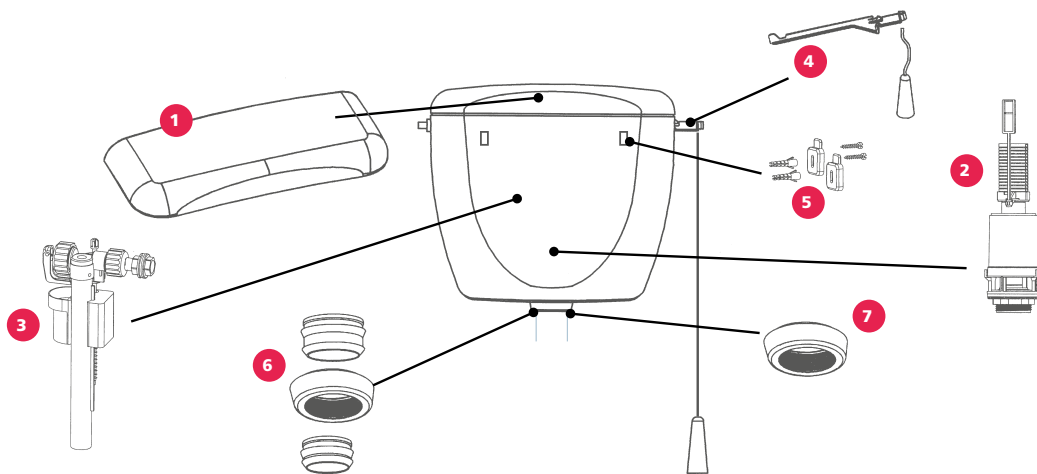
N°	Modèle	Référence	Nb	Conditionnement
1	Couvercle RONDO SIMPLE TOUCHE	34 5124 07	1	Sachet
2	Mécanisme de chasse 42 pour RONDO SIMPLE TOUCHE	32 4201 07	1	Sachet
3	Robinet flotteur 95L pour bâtis 1100/500 + réservoirs	30 9503 07	1	Sachet
4	Kit de fixation pour réservoir attenant	34 5120 07	1	Sachet

### RONDO DOUBLE TOUCHE



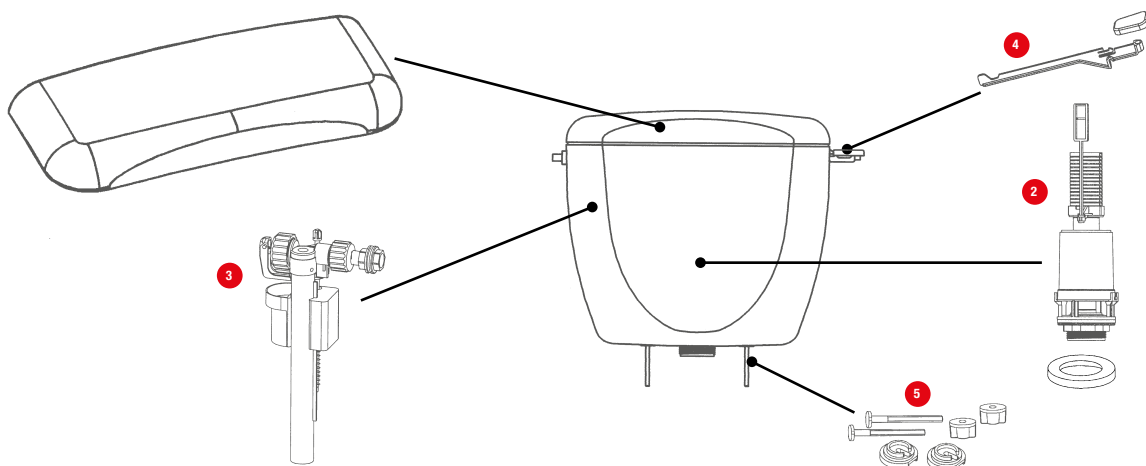
N°	Modèle	Référence	Nb	Conditionnement
1	Couvercle RONDO DOUBLE TOUCHE	34 5125 07	1	Sachet
2	Mécanisme de chasse 45 pour RONDO DOUBLE TOUCHE	32 4553 07	1	Sachet
3	Robinet flotteur 95L pour bâtis 1100 / 500 + réservoirs	30 9503 07	1	Sachet
4	Kit de fixation pour réservoir attenant	34 5120 07	1	Sachet

## RONDO HAUT MONOVOLUME

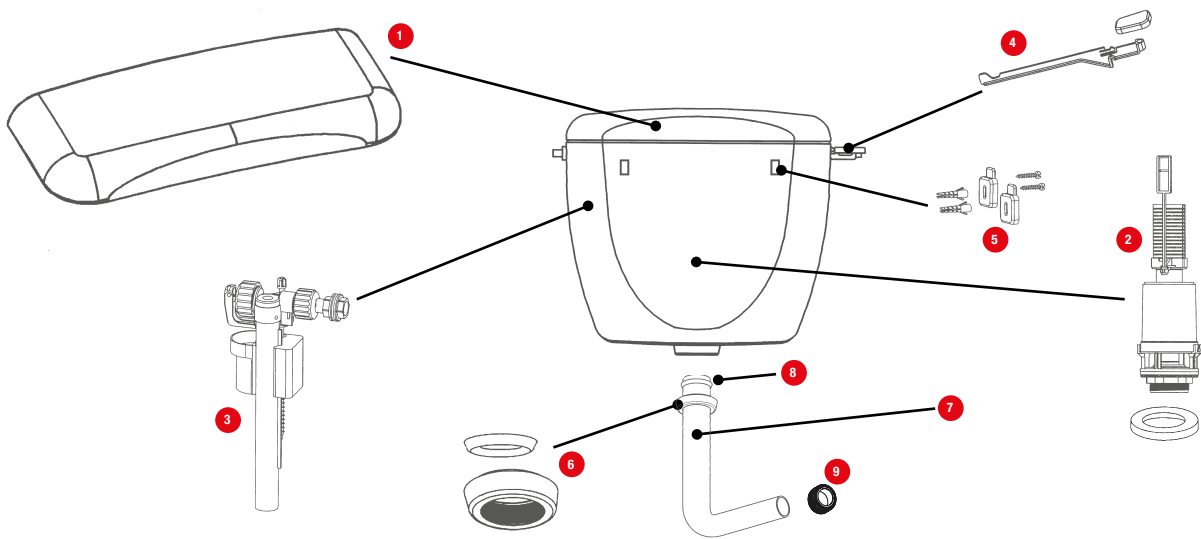


N°	Modèle	Référence	Nb	Conditionnement
1	Couvercle RONDO HAUT MV	34 5103 07	1	Sachet
2	Mécanisme de chasse 42 Pour RONDO SIMPLE TOUCHE / RONDO HAUT MV	32 4201 07	1	Sachet
3	Robinet flotteur 95L pour bâtis 1100/500 + réservoirs	30 9503 07	1	Sachet
4	Ensemble levier d'actionnement pour RONDO HAUT MV	34 0825 07	1	Sachet
5	Kit de fixation murale pour réservoirs semi-bas et hauts	91 4804 01	1	Sachet
6	Écrou de coude + joints pour PRIMO 08 / RONDO HAUT MV	34 0826 07	1	Sachet
7	Écrou de coude pour PRIMO 08 / RONDO HAUT MV	34 5910 07	1	Sachet

## PRIMO 58

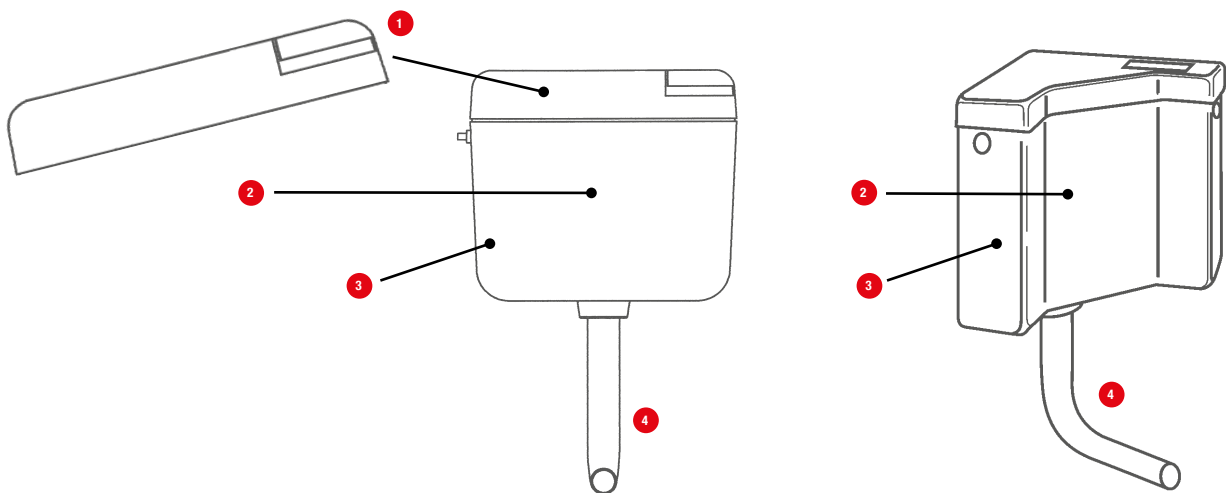


N°	Modèle	Référence	Nb	Conditionnement
1	Couvercle PRIMO 58	34 5103 07	1	Sachet
2	Mécanisme de chasse 42 pour PRIMO 58 / 28 / 08	32 4201 07	1	Sachet
3	Robinet flotteur 95L pour bâtis 1100 / 500 + réservoirs	30 9503 07	1	Sachet
4	Ensemble levier d'actionnement pour PRIMO 58 / 28	34 2825 07	1	Sachet
5	Kit de fixation pour réservoir attenant	34 5120 07	1	Sachet



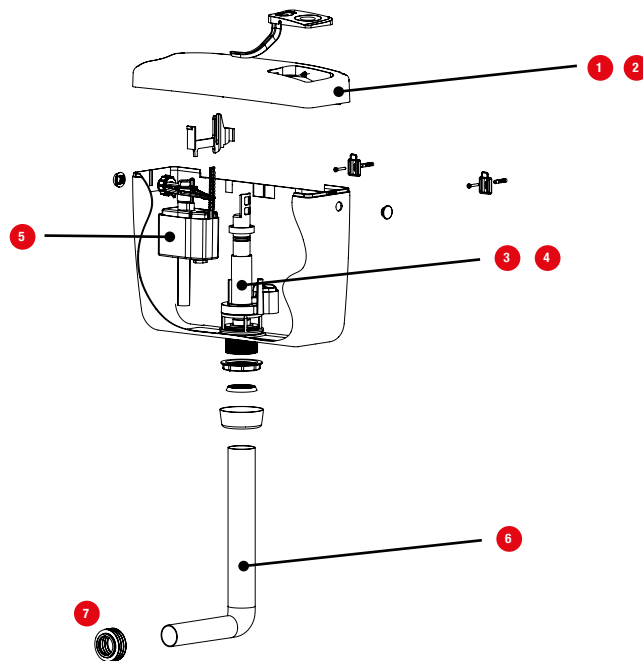
N°	Modèle	Référence	Nb	Conditionnement
1	Couvercle PRIMO 28 / 08	34 5103 07	1	Sachet
2	Mécanisme de chasse 42 pour PRIMO 58 / 28 / 08	32 4201 07	1	Sachet
3	Robinet flotteur 95L pour bâtis 1100 / 500 + réservoirs	30 9503 07	1	Sachet
4	Ensemble levier d'actionnement pour PRIMO 58 / 28	34 2825 07	1	Sachet
5	Kit de fixation murale pour réservoirs semi-bas et hauts	91 4804 01	1	Sachet
6	Écrou de coude + joint pour PRIMO 28	34 2826 07	1	Sachet
7	Coude de chasse 48/98 Ø 50X300 / Ø 44X200	91 4805 01	1	Vrac
8	Joint de coude biconique	34 2805 07	1	Sachet
9	Joint d'alimentation	92 4050 07	1	Sachet

## EXTRAPLAT 68 & ANGLE 78



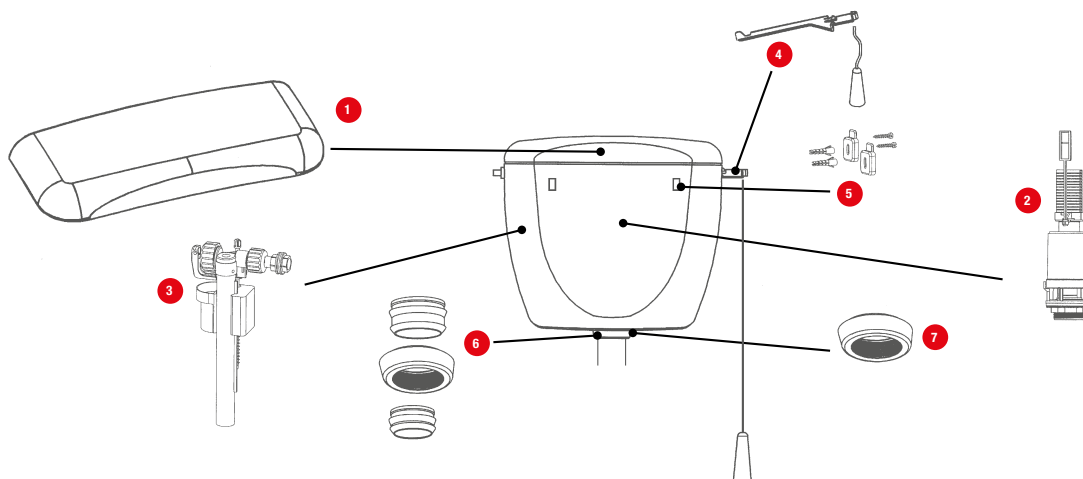
N°	Modèle	Référence	Nb	Conditionnement
1	Couvercle EXTRAPLAT 68	91 6803 00	1	Sachet
2	Mécanisme de chasse pour EXTRAPLAT 68 / ANGLE 78	91 7804 00	1	Sachet
3	Robinet flotteur pour EXTRAPLAT 68 / ANGLE 78 / SOPRA SIMPLE & DOUBLE TOUCHE	91 7805 00	1	Sachet
4	Coude de chasse 48/98 Ø 50X300 / Ø 44X200	91 4805 01	1	Vrac

## SOPRA SIMPLE & DOUBLE TOUCHE



N°	Modèle	Référence	Nb	Conditionnement
1	Couvercle SOPRA SIMPLE TOUCHE	10 0059 70	1	Sachet
2	Couvercle SOPRA DOUBLE TOUCHE	10 0059 72	1	Sachet
3	Mécanisme de chasse pour SOPRA SIMPLE TOUCHE	10 0059 71	1	Sachet
4	Mécanisme de chasse pour SOPRA DOUBLE TOUCHE	10 0059 73	1	Sachet
5	Robinet flotteur pour SOPRA SIMPLE & DOUBLE TOUCHE	91 7805 00	1	Sachet
6	Coude de chasse 48/98 Ø 50x300 / Ø 44x200	91 4805 01	1	Vrac
7	Ligature n°5	34 2867 00	1	Vrac

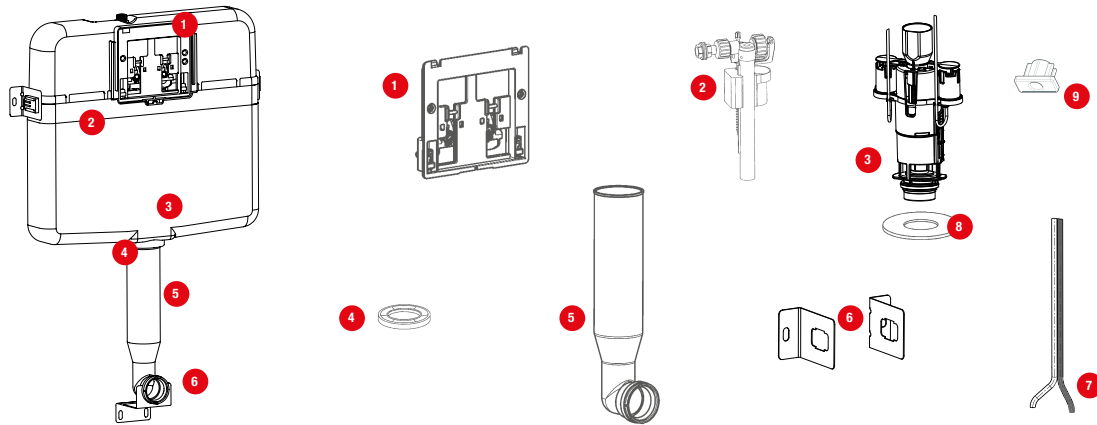
## PRIMO 08



N°	Modèle	Référence	Nb	Conditionnement
1	Couvercle PRIMO 28 / 08	34 5103 07	1	Sachet
2	Mécanisme de chasse 42 pour PRIMO 58 / 28 / 08	32 4201 07	1	Sachet
3	Robinet flotteur 95L pour bâtis 1100 / 500 + réservoirs	30 9503 07	1	Sachet
4	Ensemble levier d'actionnement pour PRIMO 08	34 0825 07	1	Sachet
5	Kit de fixation murale pour réservoirs semi-bas et hauts	91 4804 01	1	Sachet
6	Écrou de coude + joints pour PRIMO 08 / RONDO H PN	34 0826 07	1	Sachet
7	Écrou de coude pour PRIMO 08	34 5910 07	1	Carton

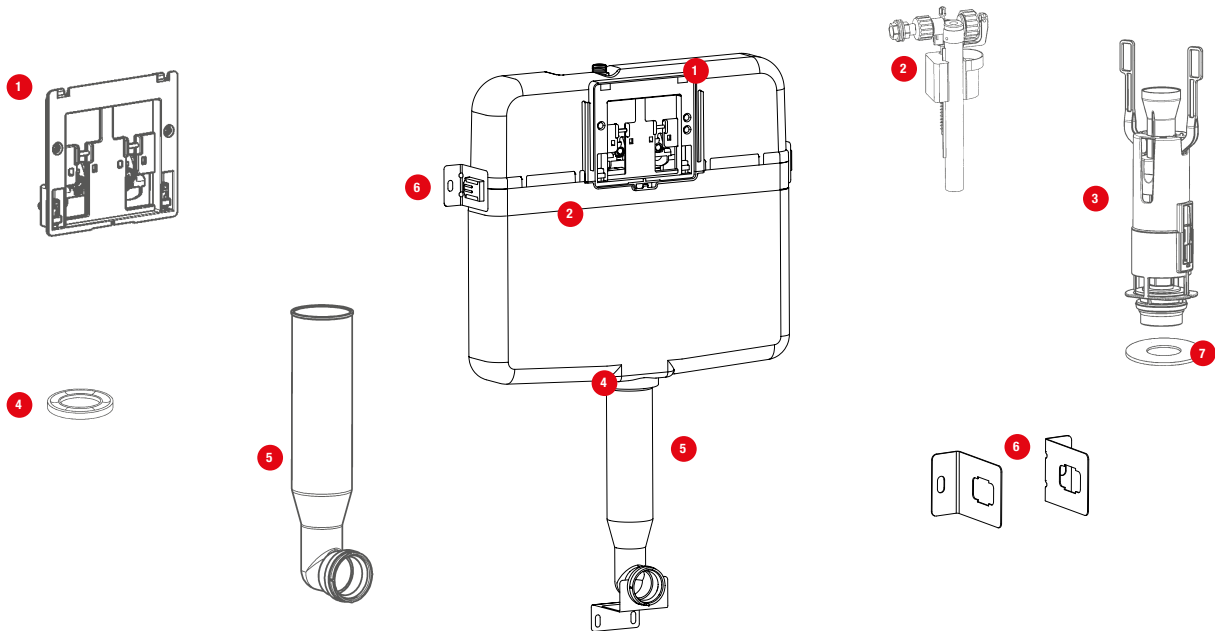
# RÉSERVOIRS

## INTRASLIM PNEUMATIQUE CLOISON SÈCHE



N°	Modèle	Référence	Nb	Conditionnement
1	Ensemble Socle+Bras pour SCC 80, Intraslim	34 8051 07	1	Sachet
2	Robinet flotteur pré-réglé pour SCC 80, Intraslim (composants page 104)	30 9528 07	1	Sachet
3	Mécanisme Pneumatique 80 pour SCC80, Intraslim	32 3394 07	1	Sachet
4	Joint de bonde pour SCC 80, Intraslim	34 8020 07	1	Sachet
5	Coude d'alimentation pour SCC 80, Intraslim	34 8001 07	1	Sachet
6	Kit De Fixation Haute pour Intraslim	34 9006 07	1	Sachet
7	Capillaire pneumatique double Ø4x2.5 long. 2M pour Verso 350 BCU GT PN, Verso 350 BCU AF PN, Verso 350 Système PMR, SCC80 PN, Intraslim, Rondo H PN, Intra PN, Commandes PN	34 5336 07	1	Sachet
8	Clapet Silicone	34 7128 07	1	Sachet
9	Securite embout pneumatique la paire	34 5323 07	1	Sachet

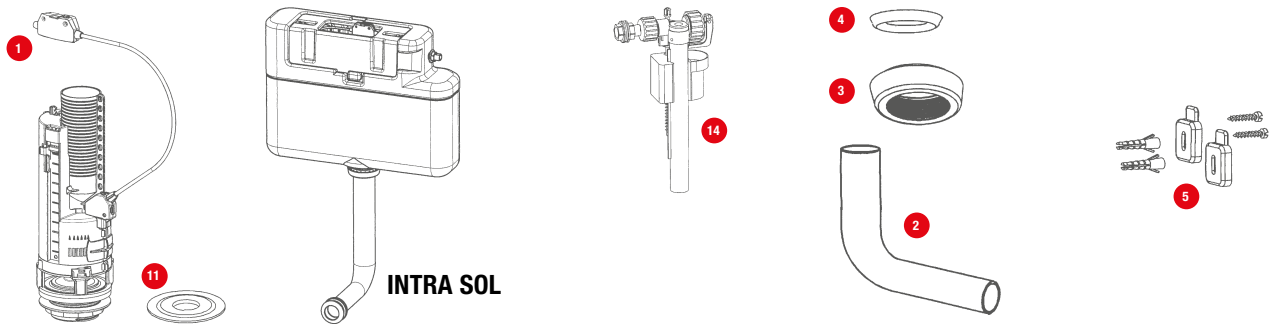
## INTRASLIM NU



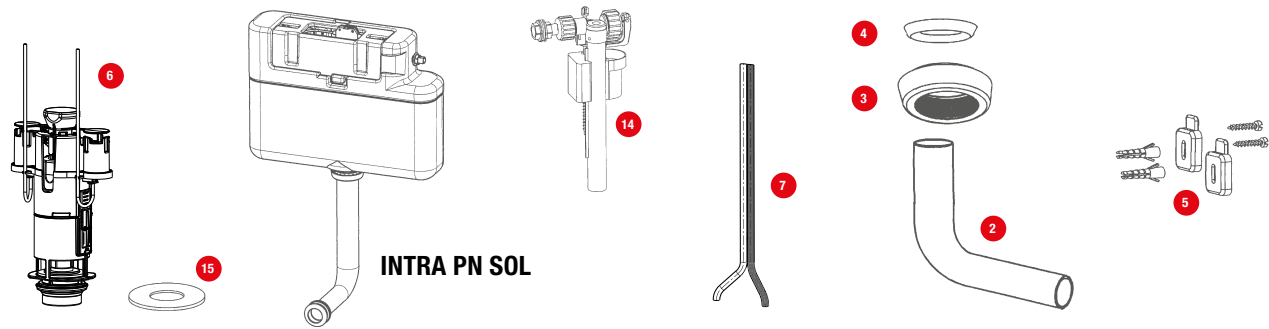
N°	Modèle	Référence	Nb	Conditionnement
1	Ensemble Socle+Bras pour SCC 80, Intraslim (composants page 136)	34 8051 07	1	Sachet
2	Robinet flotteur pré-réglé pour SCC 80, Intraslim	30 9528 07	1	Sachet
3	Mécanisme pour SCC 80 Pré-Réglé, Intraslim	34 8050 07	1	Sachet
4	Joint de bonde pour SCC 80, Intraslim	34 8020 07	1	Sachet
5	Coude d'alimentation pour SCC 80, Intraslim	34 8001 07	1	Sachet
6	Kit De Fixation Haute pour Intraslim	34 9006 07	1	Sachet
7	Clapet Silicone	34 7128 07	1	Sachet



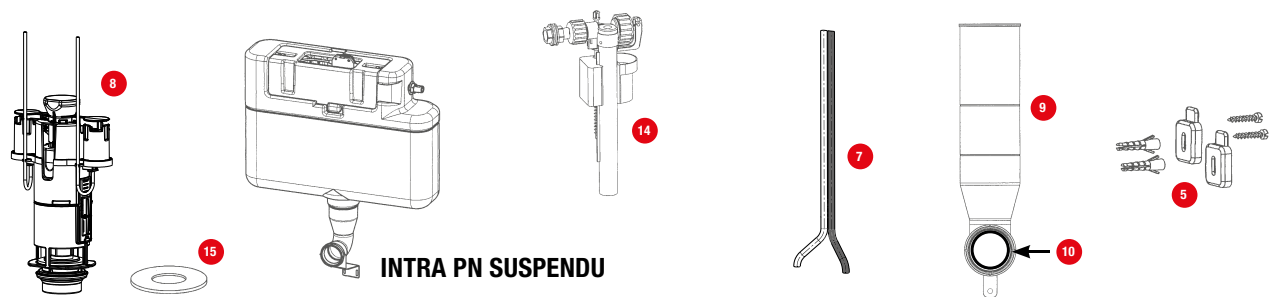
## INTRA SOL / INTRA SOL PN / INTRA PN SUSPENDU / RONDO H PN



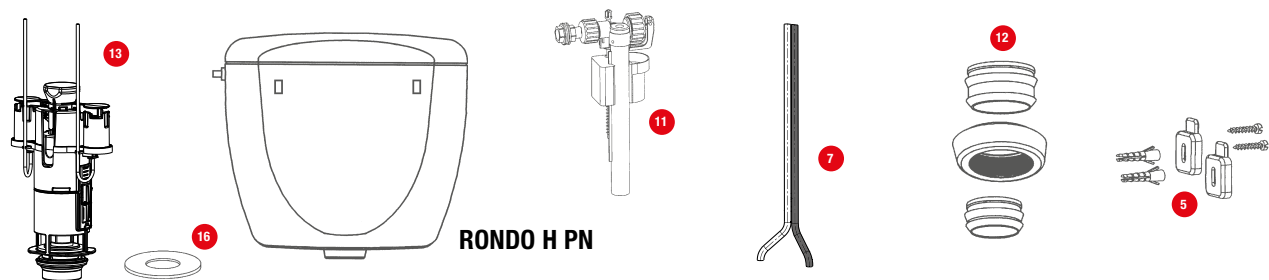
**INTRA SOL**



**INTRA PN SOL**



**INTRA PN SUSPENDU**



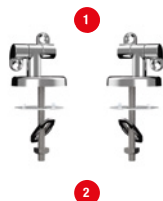
**RONDO H PN**

N°	Modèle	Référence	Nb	Conditionnement
1	Optima 50 Pré-Réglé 3/6L Intra Sol Sav	32 5015 07	1	Sachet
2	Coude Intra Ø 50X40 (H200X1300)	34 2850 07	1	Sachet
3	Écrou de coude Rondo/Tempo/Intra	34 5910 07	1	Sachet
4	Joint de coude biconique	34 2805 07	1	Sachet
5	Pochette fixation pour réservoirs semi-bas et hauts	91 4804 01	1	Sachet
6	Mécanisme Pneumatique pour INTRA sol	32 3392 07	1	Sachet
7	Capillaire pneumatique double Ø4x2.5 long. 2M pour Verso 350 BCU GT PN, Verso 350 BCU AF PN, Verso 350 Système PMR, SCC80 PN, Rondo H PN, Intra PN, Commandes PN	34 5336 07	1	Sachet
8	Mécanisme Pneumatique pour INTRA suspendu	32 3393 07	1	Sachet
9	Coude d'alimentation Intra suspendu	34 0179 07	1	Sachet
10	Joint biconique de coude	34 0143 00	1	Sachet
11	Robinet flotteur 95L pour bâtis 1100 / 500 + réservoirs	30 9503 07	1	Sachet
12	Écrou de coude + joints PRIMO 08 / RONDO H PN	34 0826 07	1	Sachet
13	Mécanisme Pneumatique pour RONDO H PN	32 3395 07	1	Sachet
14	Compact 95L SAV pour Intra (composants page 104)	30 9548 07	1	Sachet
15	Clapet pour mécanisme OPTIMA 49/50/S	34 4901 01	50	Vrac
15	Clapet pour mécanisme OPTIMA 49/50/S	34 4905 07	10	Sachet
15	Clapet pour mécanisme OPTIMA 49/50/S	34 4905 20	10	Coque
16	Clapet Silicone	34 7128 07	1	Sachet



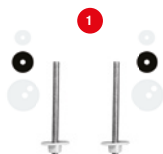
N°	Modèle	Référence	Nb	Conditionnement
1	Set charnières acier inoxydable pour abattant CAP FERRAT Premium	95 9501 09	1	Sachet
2	Set de fixation charnières pour abattant CAP FERRAT Premium	95 9501 07	1	Sachet
3	Set de 4 amortisseurs + 2 tampons pour abattant CAP FERRAT Classic et Premium	95 9501 08	1	Sachet

## CAP FERRAT CLASSIC



N°	Modèle	Référence	Nb	Conditionnement
1	Charnières pour abattant CAP FERRAT Classic	95 9550 08	1	Sachet
2	Set de fixation charnières pour abattant CAP FERRAT Classic	95 9550 07	1	Sachet
3	Set de 4 amortisseurs + 2 tampons pour abattant CAP FERRAT Classic	95 9501 08	1	Sachet

## HORIZON CLASSIC



N°	Modèle	Référence	Nb	Conditionnement
1	Charnières pour abattant HORIZON Classic	95 8270 07	1	Sachet

## SOPHIA SLIM, ESTEREL, VENCE, PRINCIPAUTE & AZUR PREMIUM SLIM



N°	Modèle	Référence	Nb	Conditionnement
1	Charnières pour abattants Premium (SOPHIA SLIM, ESTÉREL P, VENCE P, PRINCIPAUTÉ P & AZUR SLIM)	95 9005 09	1	Sachet
2	Set de 4 amortisseurs + 2 tampons pour abattants PRINCIPAUTÉ/ESTÉREL/ AZUR Premium /ESTÉREL Optimum	95 9003 07	1	Sachet
3	Set de 4 amortisseurs + 2 tampons pour abattant SOPHIA PREMIUM SLIM	10 0079 55	1	Sachet

## ESTÉREL OPTIMUM



N°	Modèle	Référence	Nb	Conditionnement
1	Charnières pour abattant ESTÉREL Optimum	10 0059 78	1	Sachet
2	Set de 4 amortisseurs + 2 tampons pour abattants PRINCIPAUTÉ / ESTÉREL / AZUR Premium / ESTÉREL Optimum	95 9003 07	1	Sachet
3	Set de cales de maintien pour abattants STABLO / ESTÉREL Optimum / SIÈGE SEUL	10 0059 77	1	Sachet

## MOUGINS PREMIUM



N°	Modèle	Référence	Nb	Conditionnement
1	Charnières pour abattant MOUGINS Premium	10 0059 74	1	Sachet
2	Set de 4 amortisseurs + 2 tampons pour abattant MOUGINS Premium	10 0059 75	1	Sachet



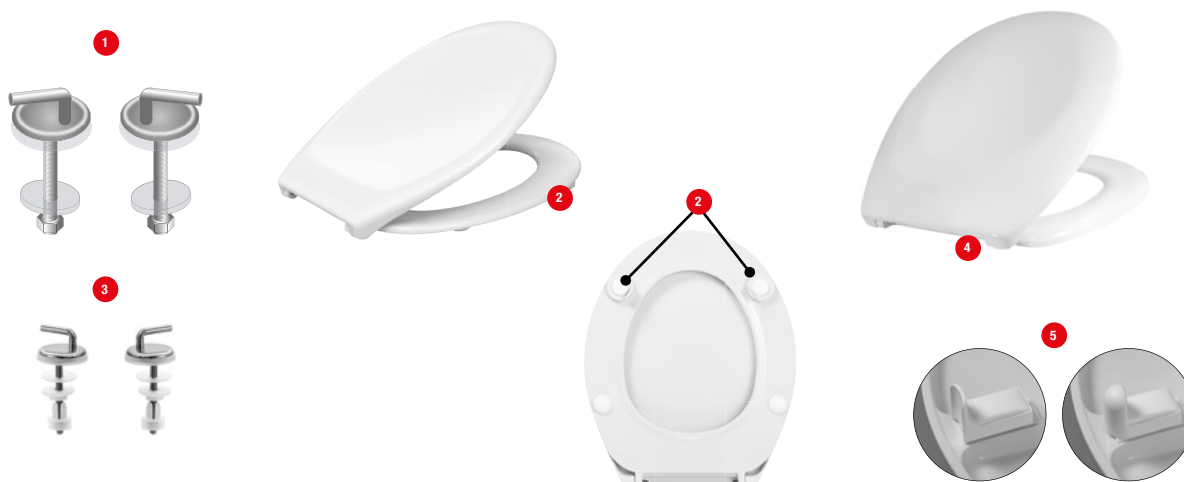
N°	Modèle	Référence	Nb	Conditionnement
1	Charnières pour abattant ESTÉREL Classic	95 9002 07	1	Sachet
2	Set de 4 amortisseurs + 2 tampons pour abattants ESTÉREL Classic / MOUGINS Classic / STABLO / SIÈGE SEUL	95 9003 07	1	Sachet

## MOUGINS CLASSIC



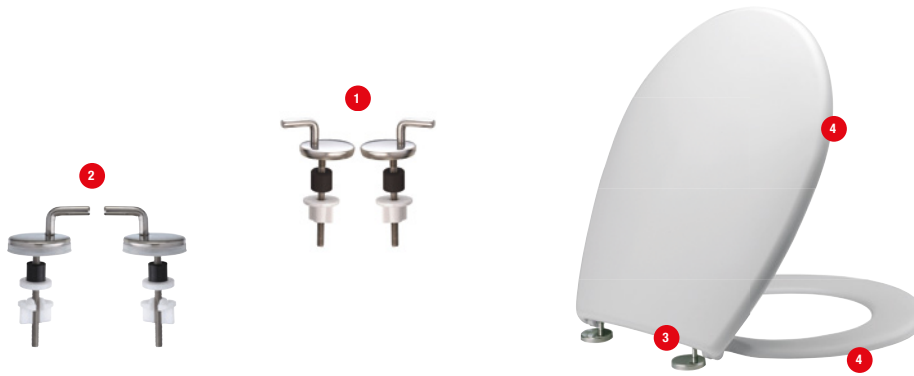
N°	Modèle	Référence	Nb	Conditionnement
1	Charnières pour abattant MOUGINS Classic	95 9004 09	1	Sachet
2	Set de 4 amortisseurs + 2 tampons pour abattants ESTÉREL Classic / MOUGINS Classic / STABLO / SIÈGE SEUL	95 9003 07	1	Sachet

## PMR, STABLO



N°	Modèle	Référence	Nb	Conditionnement
1	Charnières pour abattant PMR	95 8610 07	1	Sachet
2	Set de 2 cales de maintien pour abattant PMR	95 8610 08	1	Sachet
3	Charnières pour abattant STABLO	10 0059 76	1	Sachet
4	Set de 4 amortisseurs + 2 tampons pour ESTÉREL Classic/MOUGINS Classic/STABLO	95 9003 07	1	Sachet
5	Set de cales de maintien pour abattant STABLO/ESTÉREL Optimum	10 0059 77	1	Sachet

## MENTON CLASSIC



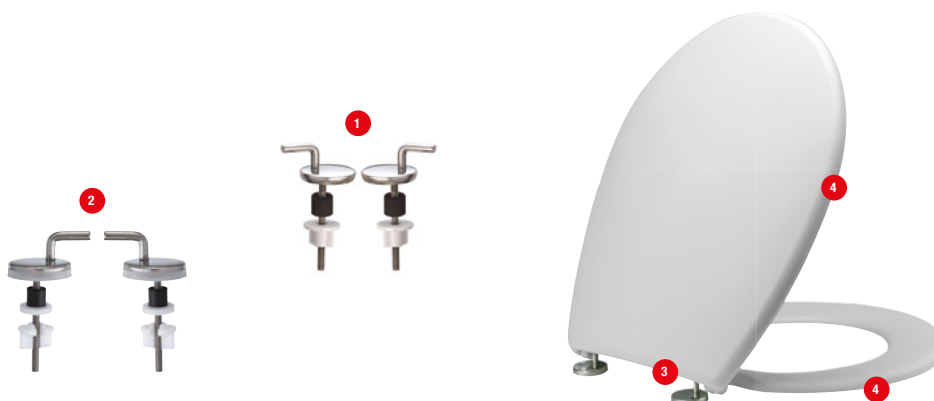
N°	Modèle	Référence	Nb	Conditionnement
1	Charnières acier inoxydable pour abattants CAP FERRAT, BEAULIEU Inox, OPIO Inox, MENTON Inox	41 1153 07	1	Sachet
2	Charnières acier inoxydable écrous rapides pour abattants CAP FERRAT, BEAULIEU Inox, OPIO Inox, MENTON Inox	41 1158 07	1	Sachet
3	Douilles pour abattants MONTE CARLO, OPIO, MENTON, PRINCIPAUTÉ, BEAULIEU, ESTÉREL CAP FERRAT	41 0822 20	1	Sachet
4	Set de 8 amortisseurs + 4 tampons	41 2136 07	1	Sachet

## BEAULIEU

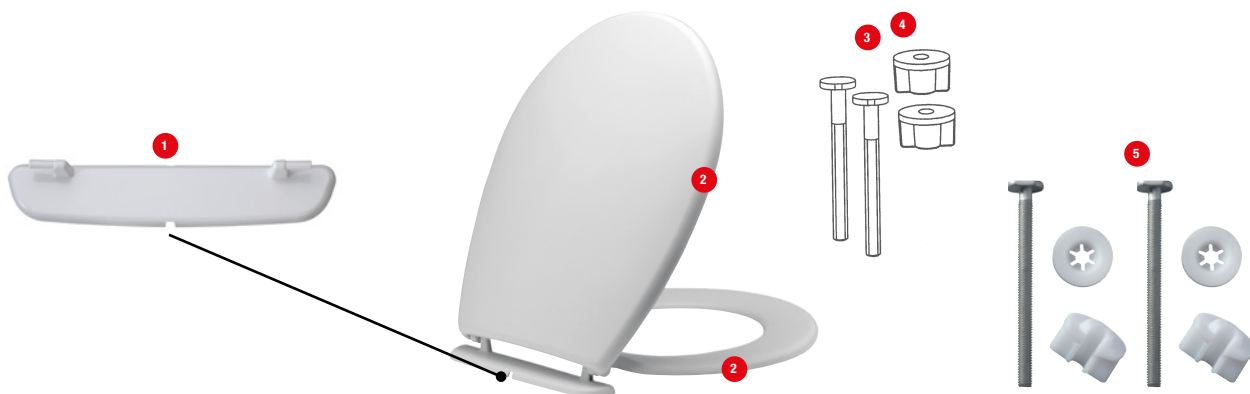


N°	Modèle	Référence	Nb	Conditionnement
1	Dormant BEAULIEU	41 0108 01	1	Vrac
2	Axes charnières pour abattant BEAULIEU	41 0109 07	1	Sachet
3	Visserie standard pour abattant	41 0440 20	1	Sachet
4	Visserie standard pour abattant	41 0440 21	1	Coque
5	Set de 8 amortisseurs + 4 tampons	41 2136 07	1	Sachet
6	Douilles pour abattants MONTE CARLO, OPIO, MENTON, PRINCIPAUTÉ, BEAULIEU, ESTÉREL, CAP FERRAT	41 0822 20	1	Sachet

## MENTON CLASSIC



N°	Modèle	Référence	Nb	Conditionnement
1	Charnières acier inoxydable pour abattants CAP FERRAT, BEAULIEU Inox, OPIO Inox, MENTON Inox	41 1153 07	1	Sachet
2	Charnières acier inoxydable écrous rapides pour abattants CAP FERRAT, BEAULIEU Inox, OPIO Inox, MENTON Inox	41 1158 07	1	Sachet
3	Douilles pour abattants MONTE CARLO, OPIO, MENTON, PRINCIPAUTÉ, BEAULIEU, ESTÉREL CAP FERRAT	41 0822 20	1	Sachet
4	Set de 8 amortisseurs + 4 tampons	41 2136 07	1	Sachet



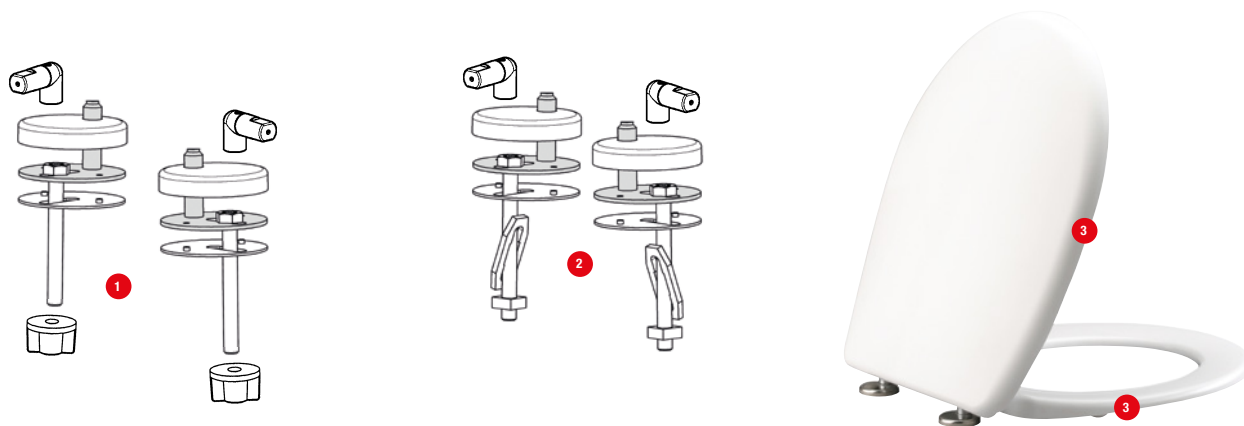
N°	Modèle	Référence	Nb	Conditionnement
1	Dormant OPIO	41 1052 01	1	Sachet
2	Set de 8 amortisseurs + 4 tampons	41 2136 07	1	Sachet
3	Visserie standard pour abattant	41 0440 20	1	Sachet
4	Visserie standard pour abattant	41 0440 21	1	Coque
5	Visserie standard écrou rapide pour abattant	41 0448 20	1	Sachet

## MENTON SIÈGE SEUL



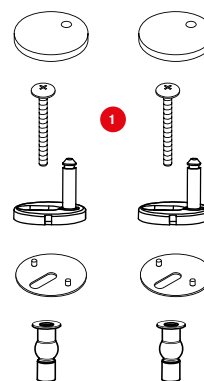
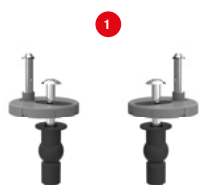
N°	Modèle	Référence	Nb	Conditionnement
1	Dormant Axe Court OPIO	41 1054 01	1	Sachet
2	Visserie pour abattant Dormant Axe Court OPIO	41 0443 07	1	Sachet
3	Douilles Courtes Dormant Axe Court OPIO	41 0824 07	1	Sachet
4	Set de 4 amortisseurs OPIO	41 1050 07	1	Sachet

## VENCE



N°	Modèle	Référence	Nb	Conditionnement
1	Set de charnières ralenties + fixation pour abattant VENCE	41 1352 07	1	Sachet
2	Set de charnières ralenties + fixation pour abattant VENCE/Cuvette Lotos	41 1312 07	1	Sachet
3	Set de 8 amortisseurs + 4 tampons	41 2136 07	1	Sachet

## ESTÉREL 2



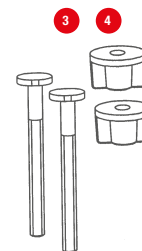
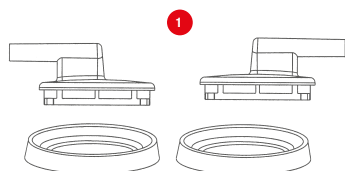
N°	Modèle	Référence	Nb	Conditionnement
1	Visserie pour abattant ESTÉREL 2	95 8115 07	1	Sachet

## CAP FERRAT



N°	Modèle	Référence	Nb	Conditionnement
1	Charnières acier inoxydable pour abattants CAP FERRAT, BEAULIEU Inox, OPIO Inox, MENTON Inox	41 1153 07	1	Sachet
2	Douilles pour abattants MONTE CARLO, OPIO, MENTON, PRINCIPAUTÉ, BEAULIEU, ESTÉREL, CAP FERRAT	41 0822 20	1	Sachet
3	Set de 8 amortisseurs + 4 tampons	41 2136 07	1	Sachet

## PRINCIPAUTÉ



N°	Modèle	Référence	Nb	Conditionnement
1	Charnières pour abattant PRINCIPAUTE Blanche	41 5241 07	1	Sachet
2	Douilles pour abattants MONTE CARLO, OPIO, MENTON, PRINCIPAUTÉ, BEAULIEU, ESTÉREL, CAP FERRAT	41 0822 20	1	Sachet
3	Visserie standard pour abattant	41 0440 20	1	Sachet
4	Visserie standard pour abattant	41 0440 21	1	Coque



# ABATTANTS

## BEAULIEU MONTAGE PAR LE DESSUS



N°	Modèle	Référence	Nb	Conditionnement
1	Set de fixation charnières pour abattants BEAULIEU - OPIO/Cuvette LOTOS	41 1351 07	1	Sachet
2	Set de 8 amortisseurs + 4 tampons	41 2136 07	1	Sachet
3	Douilles pour abattants MONTE CARLO, OPIO, MENTON, PRINCIPAUTÉ, BEAULIEU, ESTÉREL, CAP FERRAT	41 0822 20	1	Sachet

## BEAULIEU INOX



N°	Modèle	Référence	Nb	Conditionnement
1	Charnières acier inoxydable pour abattants CAP FERRAT, BEAULIEU Inox, OPIO Inox, MENTON Inox	41 1153 07	1	Sachet
2	Set de 8 amortisseurs + 4 tampons	41 2136 07	1	Sachet
3	Douilles pour abattants MONTE CARLO, OPIO, MENTON, PRINCIPAUTÉ, BEAULIEU, ESTÉREL, CAP FERRAT	41 0822 20	1	Sachet

## GÉNÉRATIONS PREMIUM



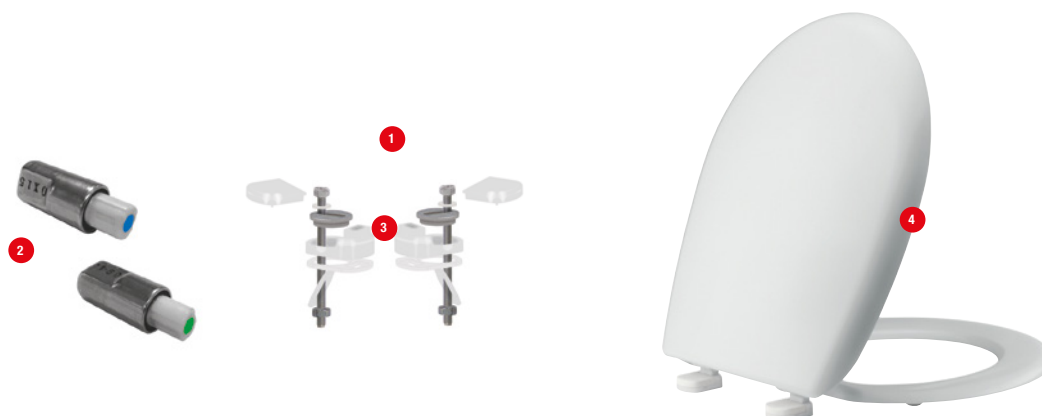
N°	Modèle	Référence	Nb	Conditionnement
1	Charnières pour abattant GÉNÉRATIONS Premium	95 8223 07	1	Sachet

## VALLAURIS PREMIUM



N°	Modèle	Référence	Nb	Conditionnement
1	Charnières pour abattant VALLAURIS Premium	95 8214 07	1	Sachet

## OPIO PREMIUM



N°	Modèle	Référence	Nb	Conditionnement
1	Set de charnières + visserie pour abattant OPIO Premium	41 2055 07	1	Sachet
2	Set de moteurs (droite et gauche) pour abattant OPIO Premium	41 1316 07	1	Sachet
3	Embases charnières pour abattant OPIO Premium	41 1063 07	1	Sachet
4	Set de 8 amortisseurs + 4 tampons	41 2136 07	1	Sachet

## OPIO CLASSIC

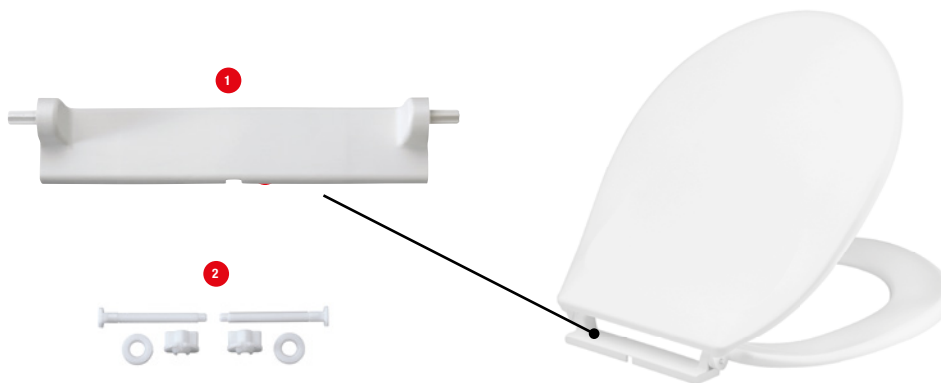


N°	Modèle	Référence	Nb	Conditionnement
1	Charnières pour abattant OPIO Classic	41 1158 07	1	Sachet
2	Douilles pour abattant OPIO Classic	41 0822 20	1	Sachet
3	Set de 8 amortisseurs	41 1050 07	1	Sachet



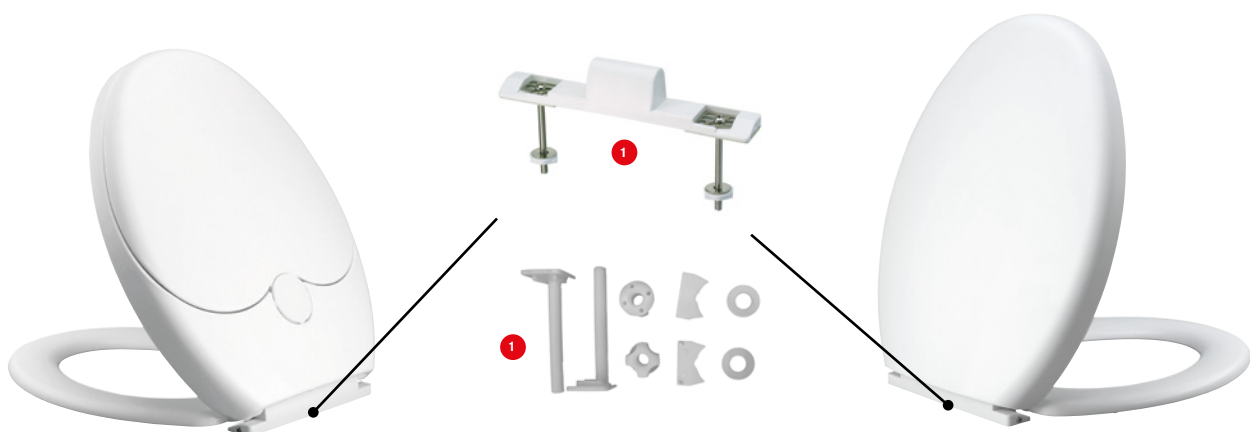
N°	Modèle	Référence	Nb	Conditionnement
1	Dormant	41 1052 01	1	Sachet
2	Set de 8 amortisseurs + 4 tampons	41 2136 07	1	Sachet
3	Visserie standard pour abattant	41 0440 20	1	Sachet
4	Visserie standard pour abattant	41 0440 21	1	Coque
5	Visserie rapide pour abattant	41 7104 07	1	Sachet

## MONACO



N°	Modèle	Référence	Nb	Conditionnement
1	Dormant	41 1500 00	1	Vrac
2	Visserie rapide pour abattant	41 7104 07	1	Sachet

## GÉNÉRATIONS & VALLAURIS (AVANT 2015)



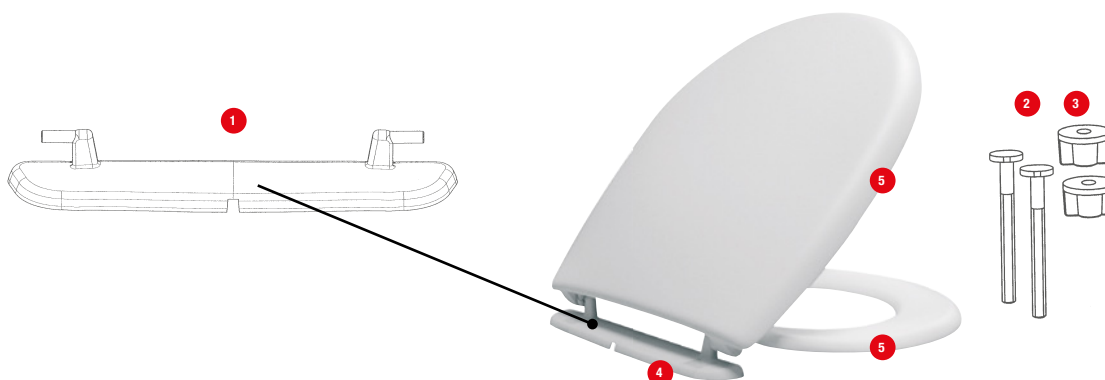
N°	Modèle	Référence	Nb	Conditionnement
1	CHARNIÈRE COMPLÈTE (DORMANT + VISSERIE MÉTAL) POUR ABATTANTS GÉNÉRATIONS & VALLAURIS	95 8209 07	1	Sachet
2	Visserie plastique pour abattants Générations & VALLAURIS	95 8210 07	1	Sachet

## OPIO MONTAGE PAR LE DESSUS



N°	Modèle	Référence	Nb	Conditionnement
1	Set de fixation charnières pour abattants BEAULIEU - OPIO/Cuvette LOTOS	41 1351 07	1	Sachet
2	Douilles pour abattants MONTE CARLO, OPIO, MENTON, PRINCIPAUTÉ, BEAULIEU, ESTÉREL, CAP FERRAT	41 0822 20	1	Sachet
3	Set de 4 amortisseurs OPIO	41 1050 07	1	Sachet

## OPIO DORMANT



N°	Modèle	Référence	Nb	Conditionnement
1	Dormant OPIO	41 1052 01	1	Sachet
2	Visserie standard pour abattant	41 0440 20	1	Sachet
3	Visserie standard pour abattant	41 0440 21	1	Coque
4	Douilles pour abattants Monte CARLO, OPIO, MENTON, PRINCIPAUTÉ, BEAULIEU, ESTÉREL, CAP FERRAT	41 0822 20	1	Sachet
5	Set de 4 amortisseurs OPIO	41 1050 07	1	Sachet

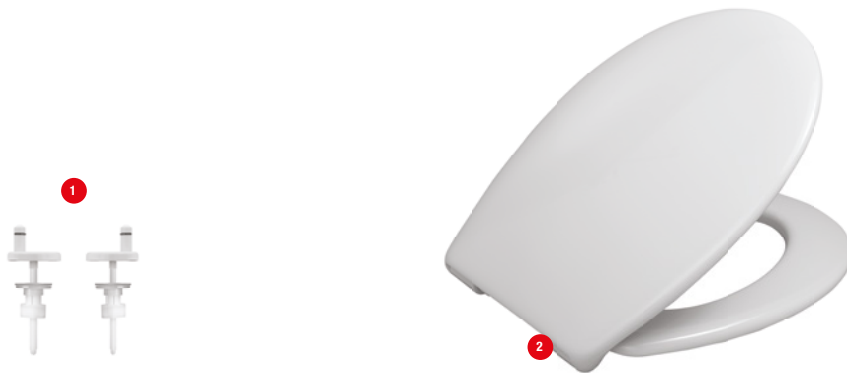
## MONTE CARLO 2



N°	Modèle	Référence	Nb	Conditionnement
1	Dormant MONACO & MONTE CARLO 2	41 1500 01	1	Vrac
2	Visserie standard pour abattant	41 0440 20	1	Sachet
3	Visserie standard pour abattant	41 0440 21	1	Coque
4	Douilles pour abattants MONTE CARLO, OPIO, MENTON, PRINCIPAUTÉ, BEAULIEU, ESTÉREL, CAP FERRAT	41 0822 20	1	Sachet

# ABATTANTS

## NISSA PREMIUM



N°	Modèle	Référence	Nb	Conditionnement
1	Charnières pour abattant NISSA Premium	10 0073 50	1	Sachet
2	Set de 4 amortisseurs pour abattant NISSA Premium	10 0073 51	1	Sachet

## SIÈGE SEUL



N°	Modèle	Référence	Nb	Conditionnement
1	Charnières pour abattants STABLO / SIÈGE SEUL	10 0059 76	1	Sachet
2	Set de cales de maintien pour abattants STABLO / ESTÉREL Optimum / SIÈGE SEUL	10 0059 77	1	Sachet