

pas de pâte à joint

pas de lubrifiant

Lorsque le robinet flotteur est ouvert (le réservoir se remplit) de l'eau coule depuis l'arrière du robinet ; il s'agit d'un fonctionnement normal.



Avertissement : l'efficacité acoustique du robinet flotteur est liée à la qualité de l'installation qui le précède (robinet d'arrêt...)

AQUASTOP

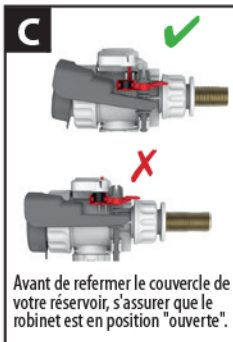
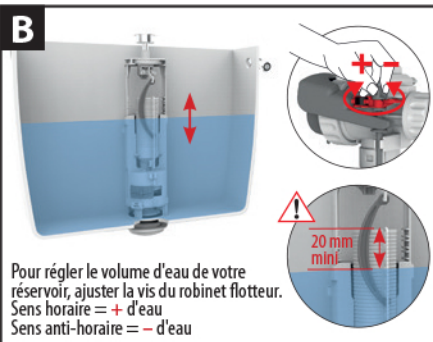
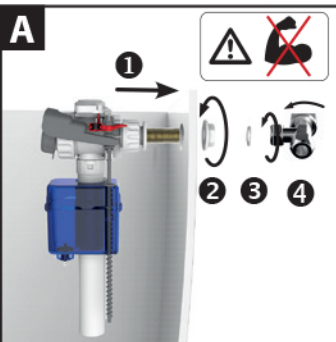
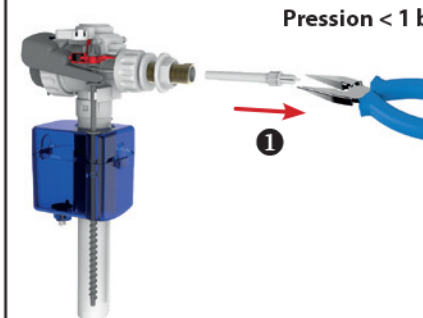
Robinet Antifuite

INSTALLATION

1 bar ≤ Pression ≤ 12 bars

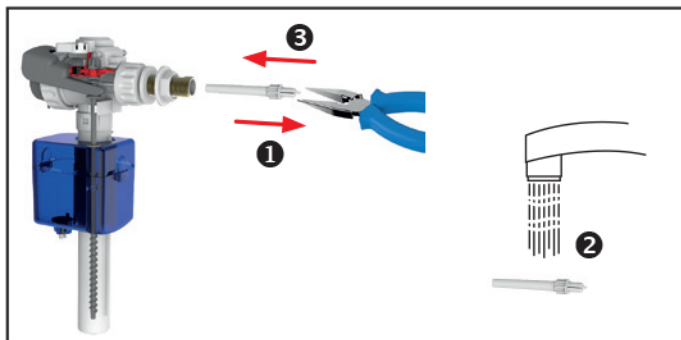
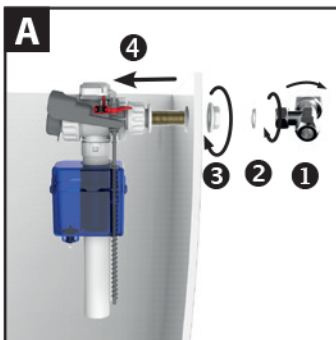


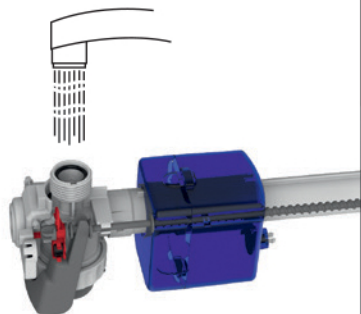
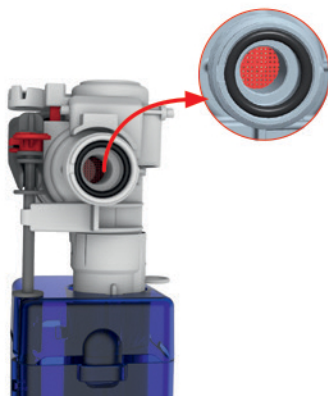
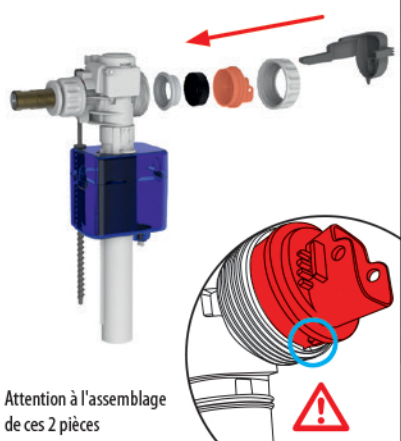
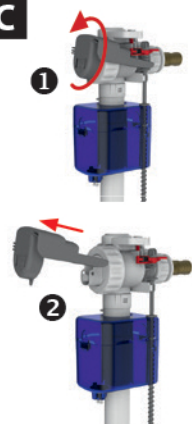
Pression < 1 bar



MAINTENANCE

Si votre réservoir met du temps à se remplir, il est nécessaire de rincer le filtre ou le réducteur du robinet ainsi que son corps.



B**C**

FONCTIONNEMENT

Du simple goutte à goutte au filet d'eau, le robinet AquaStop détecte la fuite d'eau* et se met en sécurité en arrêtant le remplissage du réservoir.

L'absence d'eau dans le réservoir sera alors le signal d'un problème de fuite de votre mécanisme !

Pour remplir votre réservoir il suffit de réarmer le robinet en attendant de procéder au remplacement ou à la maintenance du mécanisme.

Un sticker d'information est fourni avec l'AquaStop.

Nous vous recommandons de le coller sur la paroi intérieure de votre réservoir; il vous rappellera que vous êtes équipés d'un robinet antifuite !

* AquaStop cessera de remplir le réservoir pour toute fuite d'un débit de 0 à 0,03l/s (dans un réservoir normalisé de section 125mm x 400mm)

