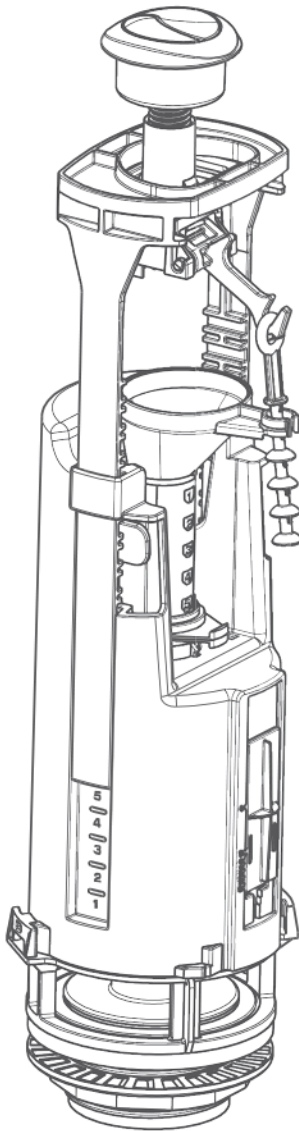




Vidéo de réglage du mécanisme
Filmpje met regeling voor het binnenwerk



Ne pas utiliser de pâtes à joint
Niet gebruiken pakkingpasta's



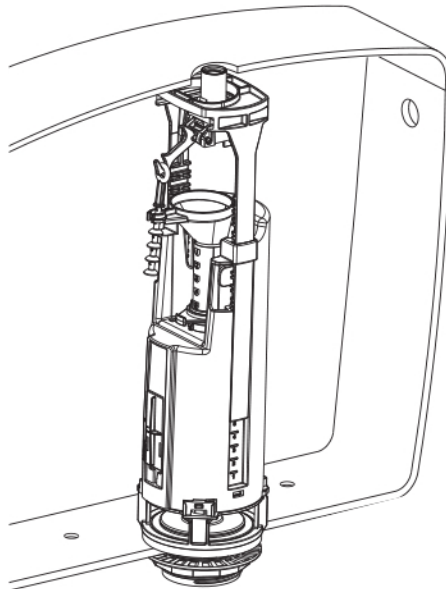
OPTIMA S

L'Optima S est pré-réglé en usine (au niveau 5); ces réglages conviennent à la majorité des cuvettes sans modification. En cas d'incompatibilité de la hauteur, reportez-vous à la section 5 (Pour aller plus loin) en pages 3 et 4. Il est important d'effectuer les essais de montage du mécanisme dans le réservoir, couvercle fermé car il doit être sous tension pour fonctionner correctement.

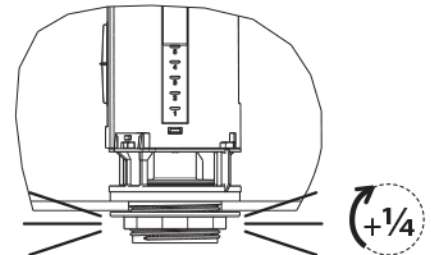
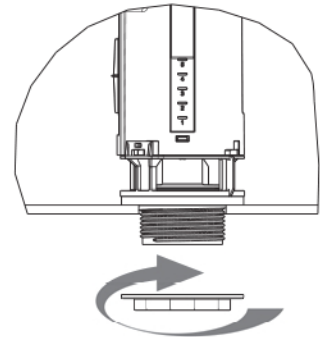
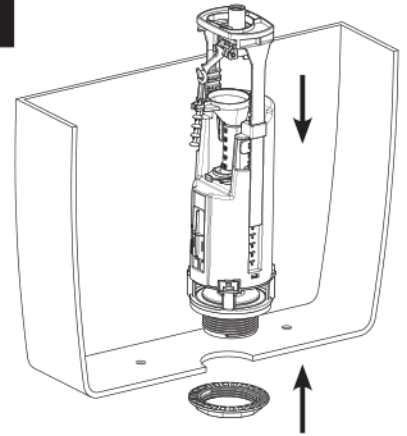
L'Optima S is vooraf geregeld in het fabriek (op niveau 5); deze regelingen gaan voor de meeste WC-potten zonder wijziging.

In geval van onverenigbaarheid van de hoogte, ga dan naar de sectie 5 (om verder te gaan) op pagina 3 en 4.

Het is belangrijk om te testen of het binnenwerk goed gemonteerd is in het reservoir, met een gesloten deksel, gezien het binnenwerk onder druk moet staan om goed te werken.

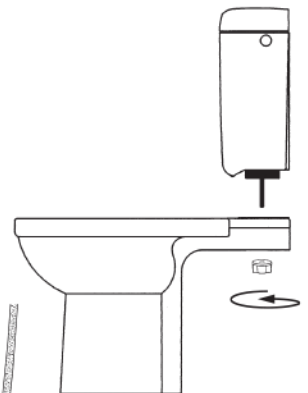
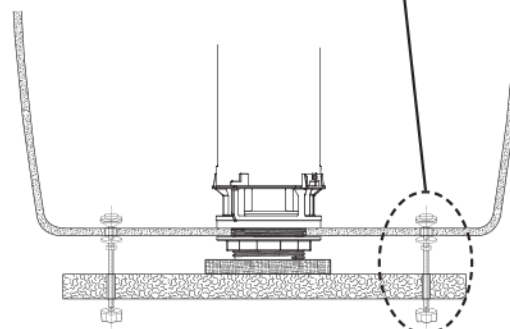
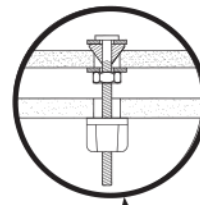
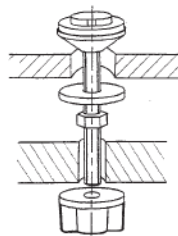
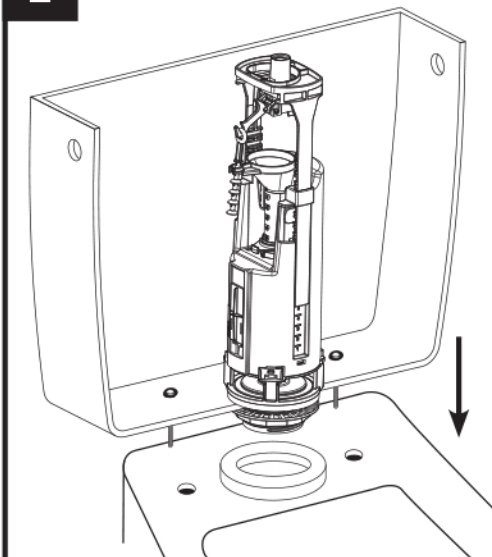


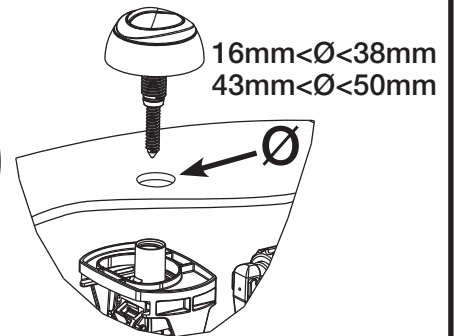
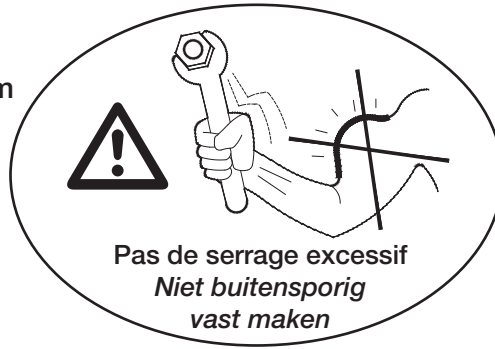
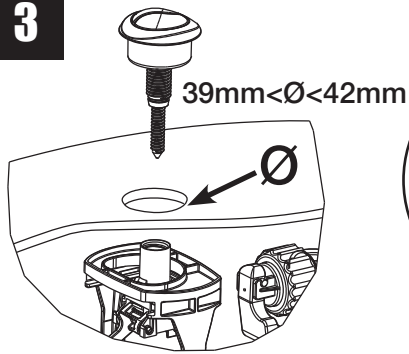
1



Au contact, ajoutez 1/4 de tour
Bij contact, 1/4 draai bij schroeven

2



3

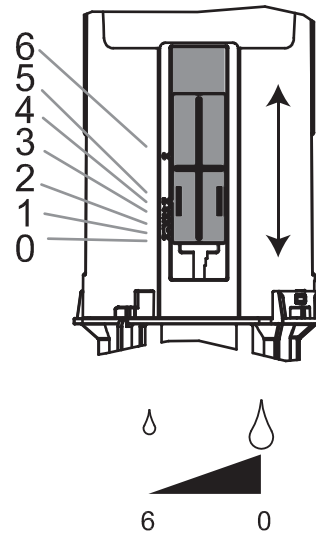
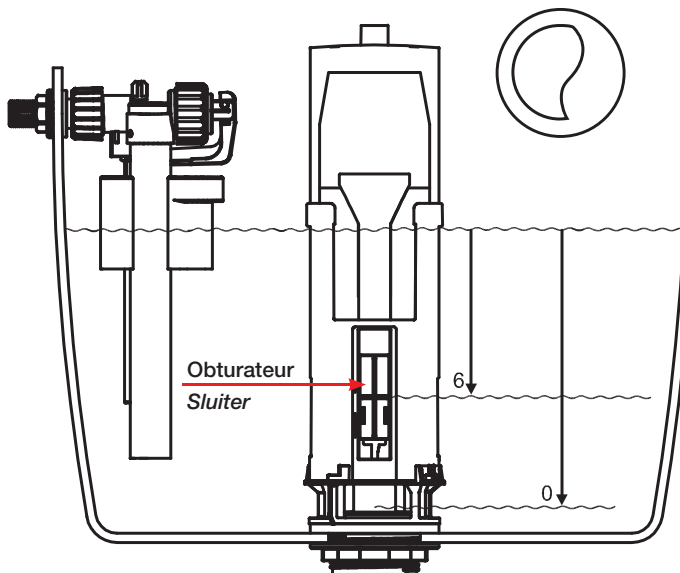
4 Réglages / Voorschriften

L'Optima S est livré pré-réglé pour une bonne efficacité de chasse.

Cependant, vous pouvez ajuster les volumes d'eau chassés pour la grande et la petite chasse.

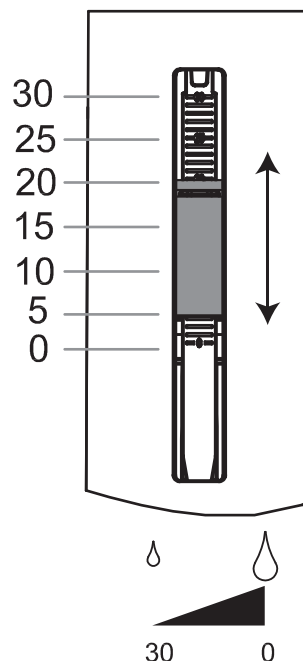
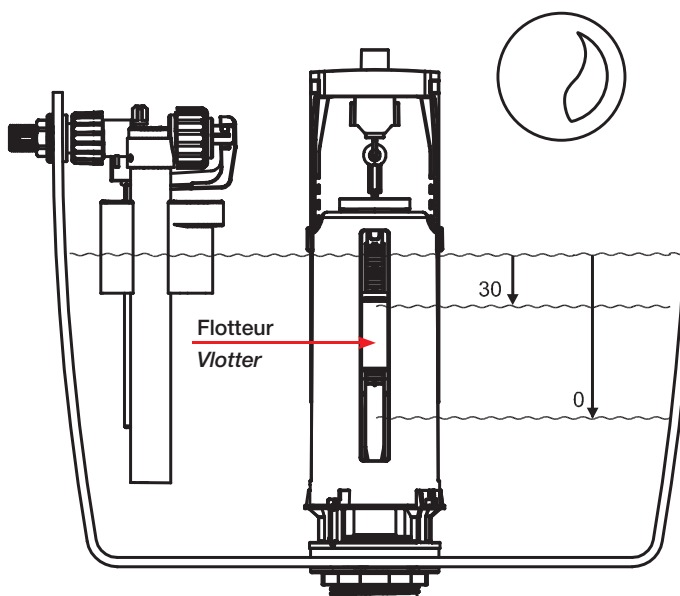
De Optima S wordt voorgeregeld geleverd voor een goede spoeling te bekomen.

Niettegenstaande kunt U de spoelvolumes van het water aanpassen voor een grote en een kleine spoeling.



Vous pouvez régler le volume d'eau chassé pour la grande chasse en manipulant l'obturateur. Plus il est fermé, plus vous chassez d'eau.

U kunt het volume spoelwater regelen voor de grote spoeling door de sluiser te bewegen. Hoe meer de sluiser gesloten is hoe meer water U spoelt.



Vous pouvez régler le volume d'eau chassé pour la petite chasse en manipulant le flotteur. Plus il est bas, plus vous chassez d'eau.

U kunt het volume spoelwater regelen voor de kleine spoeling door de vlotter te bewegen. Hoe lager hij staat, hoe meer water U spoelt.

5

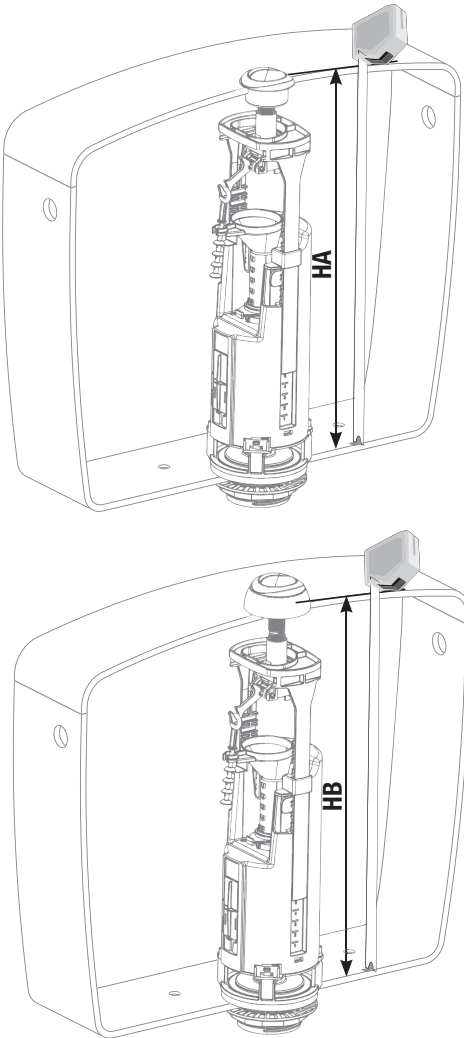
Pour aller plus loin

Si vous devez ajuster la hauteur du mécanisme, commencez par mesurer la hauteur de votre réservoir, du fond du réservoir au trou de couvercle avec ou sans rosace en fonction de votre céramique. Puis reportez-vous au tableau de correspondance ci-contre.

Om verder te gaan

Indien U de hoogte van het binnenwerk moet aanpassen, begin dan met de hoogte van het reservoir op te meten, van de benedenkant tot aan de bovenkant aan het gat van het deksel. Met of zonder rozet, afhankelijk van het reservoir. Daarna kunt U zich beroepen op de onderstaande overeenstemmingstabel.

5.1

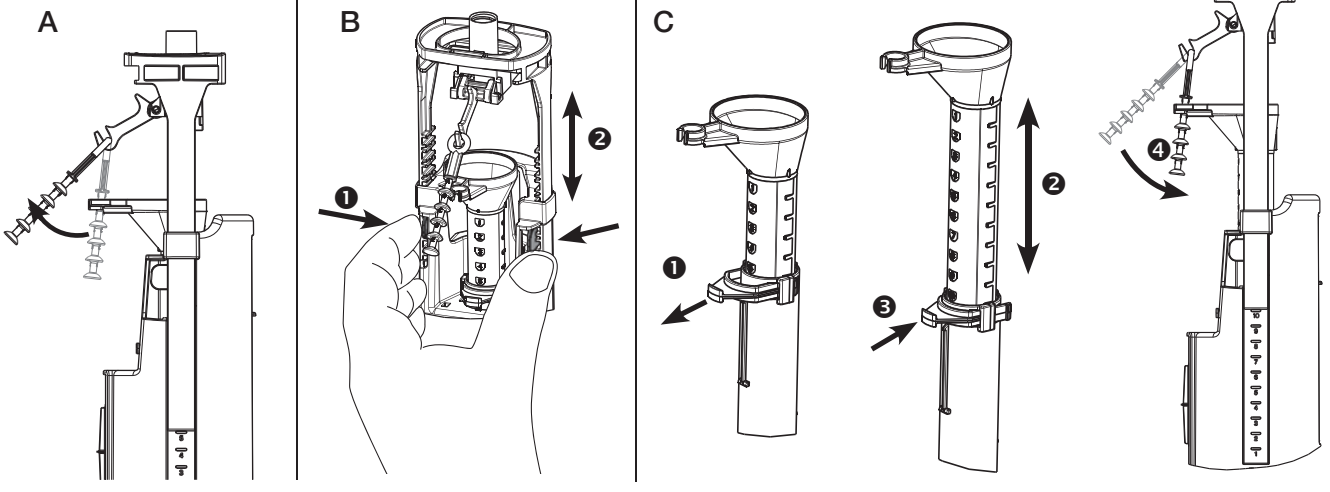


HA (+7mm/-10mm)	HB (+7mm/-10mm)	Étrier/Beugel	Surverse/Overloop	
450 mm	432 mm	14	Maxi : 14	A
			Mini : 10	D
440 mm	422 mm	13	Maxi : 13	A
			Mini : 9	D
430 mm	412 mm	12	Maxi : 12	A
			Mini : 8	D
420 mm	402 mm	11	Maxi : 11	A
			Mini : 7	D
410 mm	392 mm	10	Maxi : 10	A
			Mini : 6	D
400 mm	382 mm	9	Maxi : 9	A
			Mini : 5	D
390 mm	372 mm	8	Maxi : 8	A
			Mini : 4	D
380 mm	362 mm	7	Maxi : 7	A
			Mini : 3	D
370 mm	352 mm	6	Maxi : 6	A
			Mini : 2	D
Pré-réglage préconisé de l'Optima S / Aanbevolen vooraf-regeling van de Optima S				
360 mm	342 mm	5	Maxi : 5	A
			Mini : 1	D
350 mm	332 mm	4	Maxi : 4	A
			Mini : 0	D
340 mm	322 mm	3	Maxi : 3	A
			Mini : 0	D
330 mm	312 mm	2	Maxi : 2	A
			Mini : 0	D
320 mm	302 mm	1	Maxi : 1	A
			Mini : 0	D
310 mm	292 mm	0	0	

5.2

Régler la hauteur de l'étrier et de la surverse

Regeling van de hoogte van de beugel en de overloop



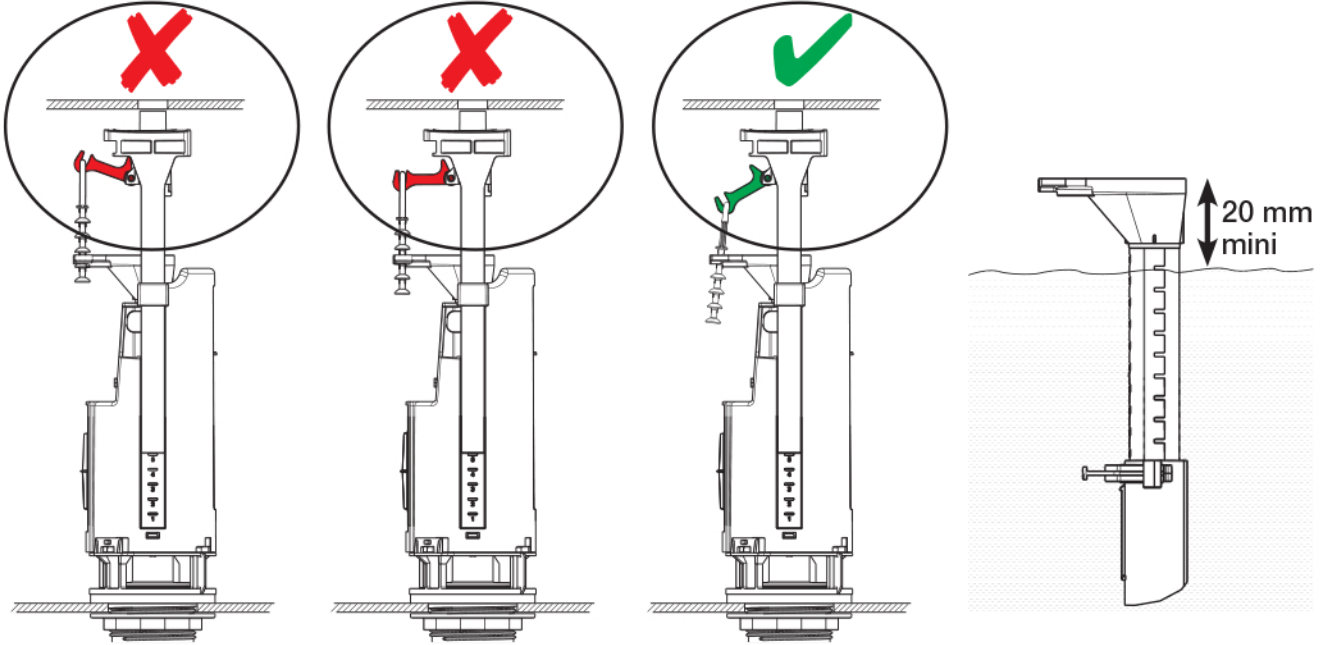
5.3

Vérification :

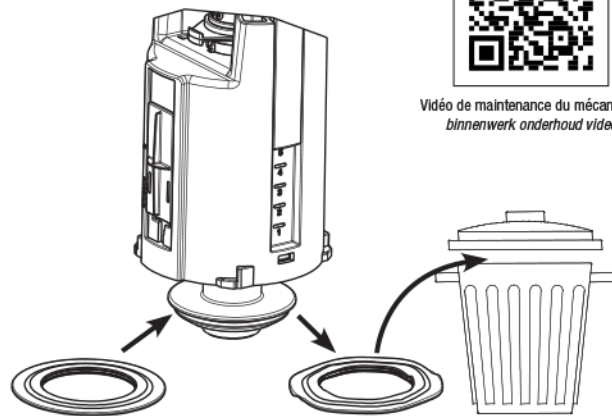
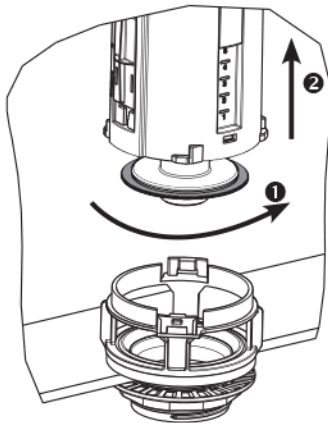
Après avoir adapté la hauteur du mécanisme à votre réservoir, vérifier que le bras de la tirette est penché de 45° environ.

Verificatie:

Nadat de hoogte van het binnenwerk aangepast is aan het reservoir, nagaan of de arm van de trekker gebogen is op ongeveer 45°



Maintenance / Onderhoud



Vidéo de maintenance du mécanisme
binnenwerk onderhoud video

Information

Close water supply before in case of outlet replacement or servicing
Check the flush valve is aligned centrally with the lid hole

Do not over tight the button onto the lid and the fixing nut onto the bayonet in any case.

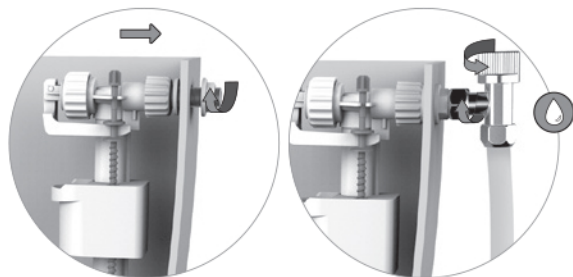
Do not use any sealing paste and/or compound in any case

High toxicity or abrasive cleaners are not to be used into the tank

A-20mm-height must be observed between the overflow height and the water level

Check water tightness before opening water supply

1. Installation



pas de pâte à joint



pas de lubrifiant

Lorsque le robinet flotteur est ouvert (le réservoir se remplit) de l'eau coule depuis l'arrière du robinet ; il s'agit d'un fonctionnement normal.



Avertissement : l'efficacité acoustique du robinet flotteur est liée à la qualité de l'installation qui le précède (robinet d'arrêt...)

- 1 Mettre en place le robinet avec la rondelle plastique
- 2 Fixer à l'aide de l'écrou
- 3 Raccorder à l'alimentation

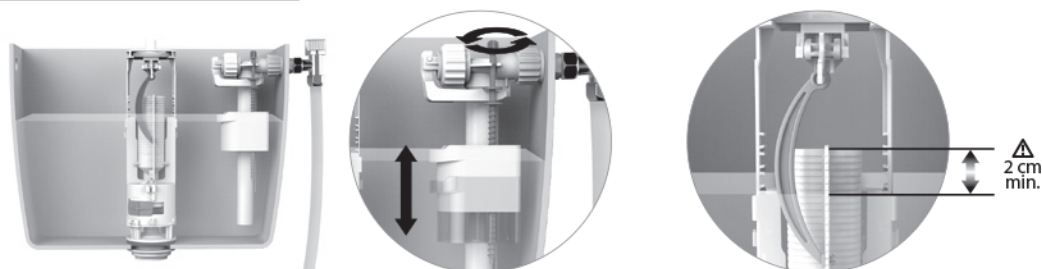
Visser à la main l'écrou du robinet jusqu'au contact de la céramique.

Si nécessaire visser d'un quart de tour supplémentaire (maxi) à l'aide d'une clé spécifique.

⚠ Un serrage excessif peut entraîner une détérioration du robinet qui ne serait pas couverte par la garantie.

⚠ Effectuer l'étanchéité du raccordement au réservoir avec le joint fibre ou filtre, à l'exclusion de toutes pâtes à joint corrosives.

2. Réglage niveau d'eau



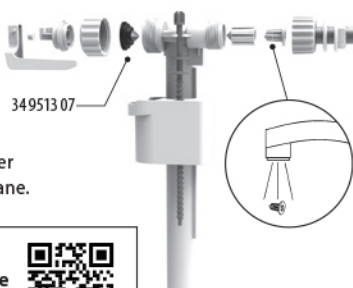
Régler le niveau d'eau à l'aide de la vis de réglage. Visser pour augmenter, dévisser pour diminuer le niveau.

3. Maintenance

Pour accéder au filtre (pour nettoyage) ou à la membrane (pour nettoyage ou remplacement) :

- Couper l'alimentation en eau à l'aide du robinet d'arrêt
- Sans démonter le robinet de l'alimentation, dévisser l'écrou correspondant soit au filtre soit à la membrane.

N.B. au remontage, attention à l'assemblage des pièces montré ci-contre, puis bien resserrer les écrous à la main.



Vidéo de maintenance

