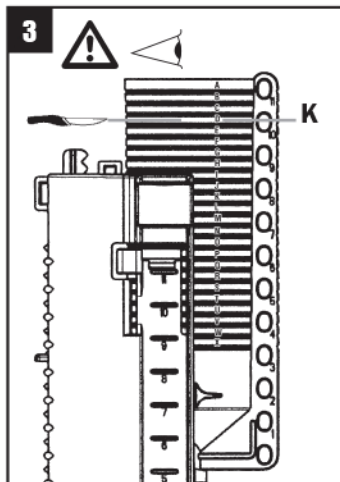
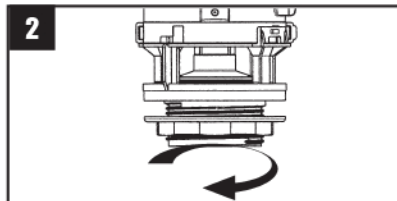
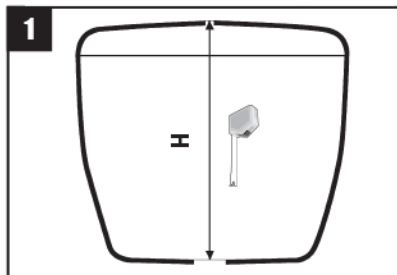


Ne pas utiliser de pâtes à joints

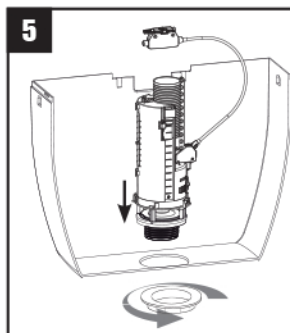
trou de couvercle (A) :
Ø de 16 à 50 mm (BT standard)
Ø de 6 à 18 mm (BT D6)

(D) : Ø de 58 à 72 mm
(B) : 302 mm mini. à 465 mm max.
(C) : de 149 mm à 245 mm

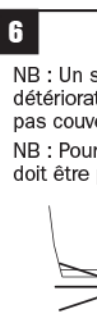
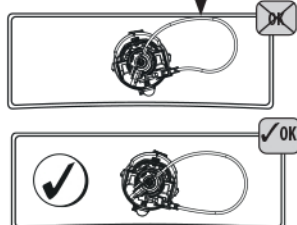


4

H	K
De Ø 6 à 18 mm	
≥ 362	
357 ≥ 362	A / B
352 ≥ 356	B / C
347 ≥ 351	C / D
342 ≥ 346	D / E
337 ≥ 341	E / F
332 ≥ 336	F / G
327 ≥ 331	G / H
322 ≥ 326	H / I
317 ≥ 321	I / J
312 ≥ 316	J / K
307 ≥ 311	K / L
302 ≥ 306	L / M

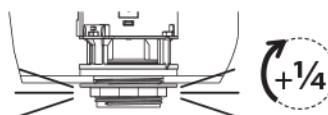


Le câble ne doit pas être sous contrainte, ni en contact avec les parois du réservoir



NB : Un serrage excessif peut entraîner une détérioration du mécanisme qui ne serait pas couverte par la garantie.

NB : Pour un bon fonctionnement le câble doit être parallèle aux parois du réservoir

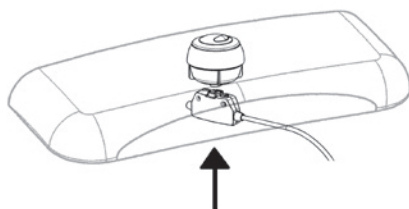
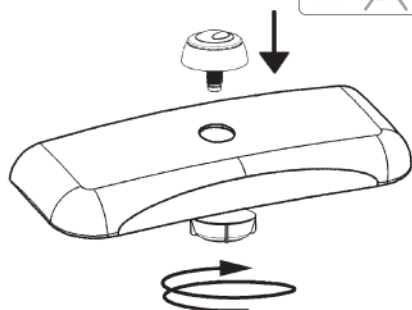




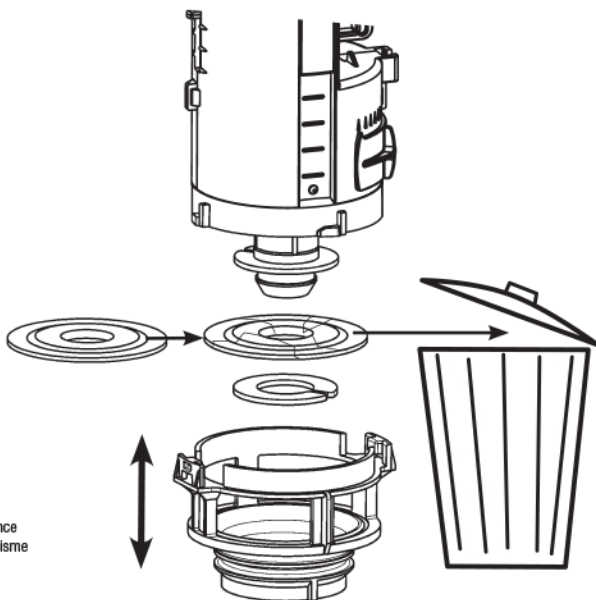
POUR TROU DE COUVERCLE
Ø 16 À 50 MM (BT STANDARD)



12 - b



MAINTENANCE

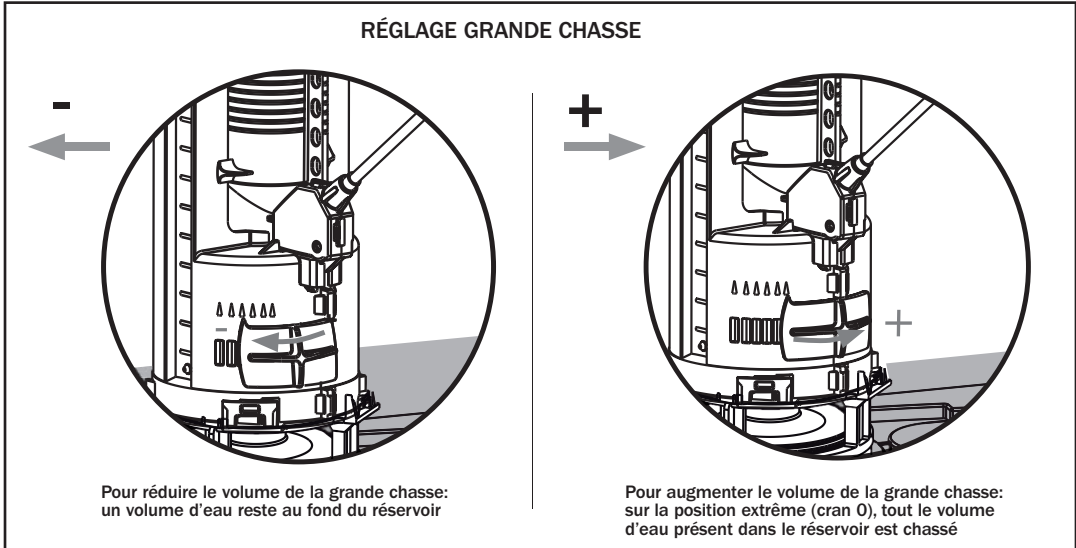
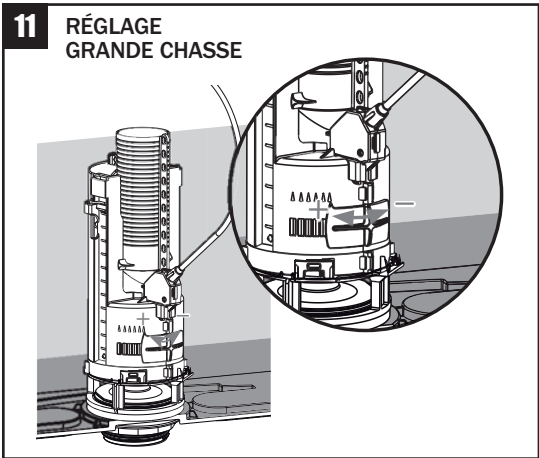
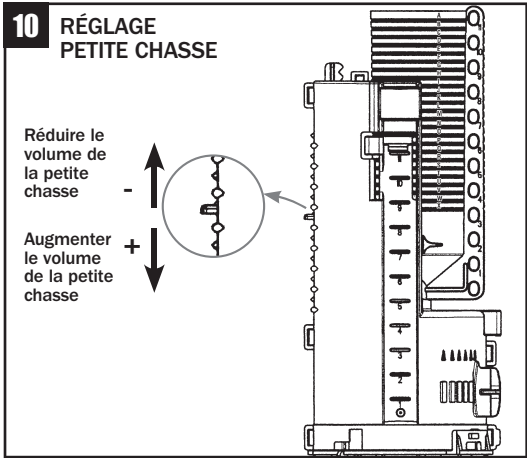
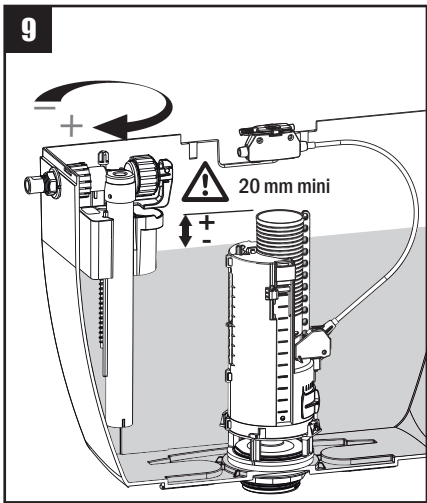
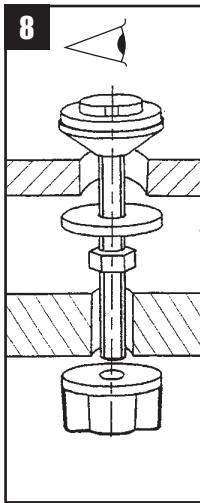
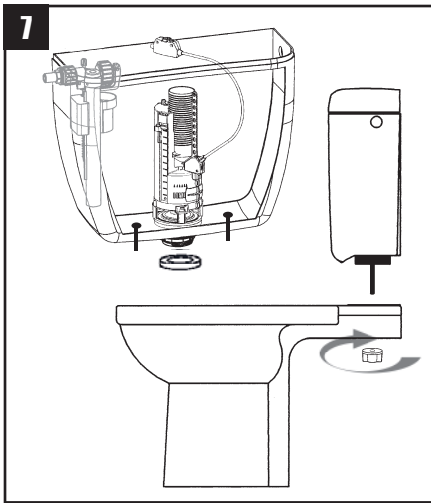


Vidéo de
maintenance
du mécanisme

Ref.10 0065 47

 **SIAMP**

Siamp Monaco : 4, quai Antoine 1^{er} - BP 219 - MC 98007 MONACO Cedex
Fax : 00 377 92 05 71 04 - E-mail: contact@siamp.com - Web : www.siamp.fr

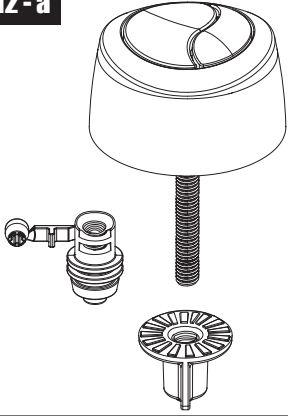




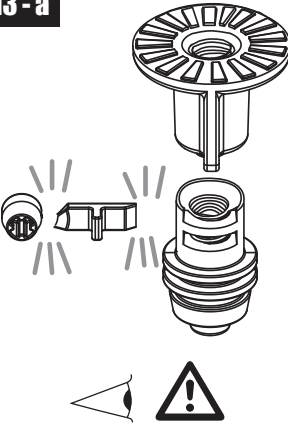
POUR TROU DE COUVERCLE
Ø 6 À 18 MM (BT D6)



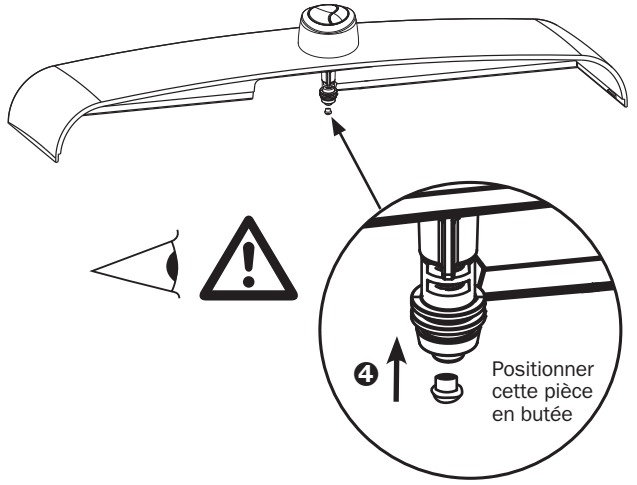
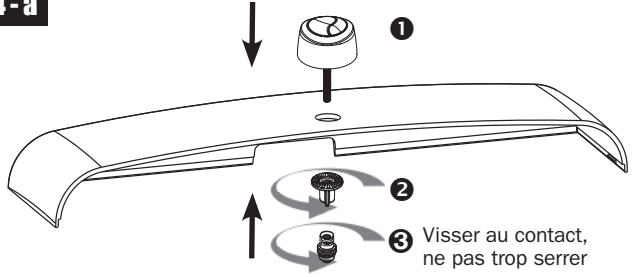
12 - a



13 - a



14 - a



15 - a

