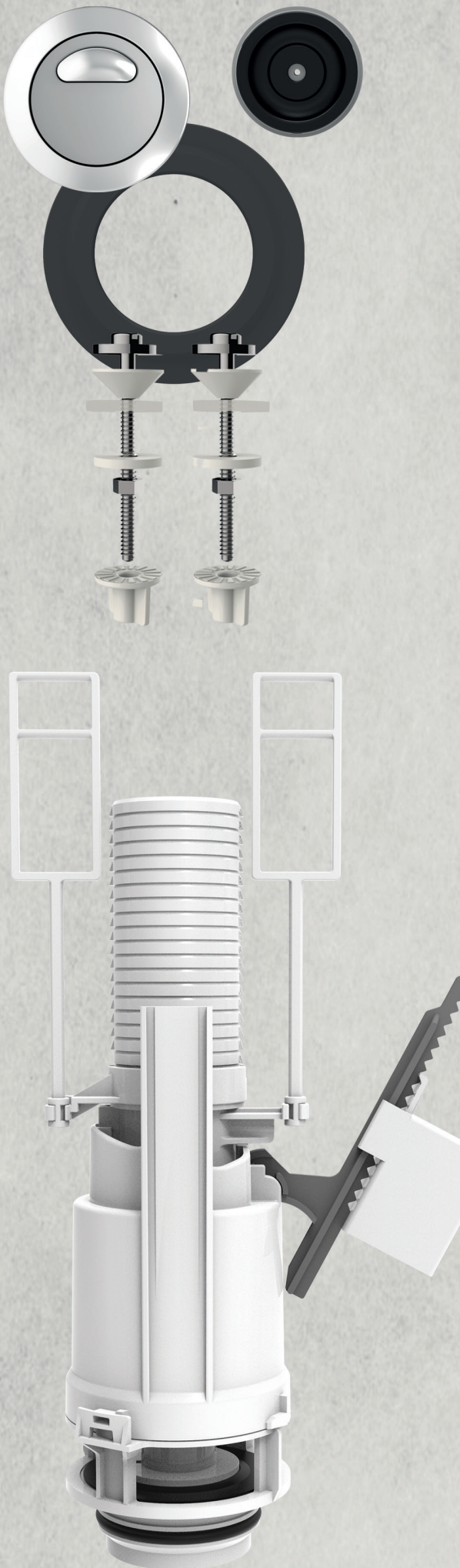


BOOK SAV 2025

RESPECT DE L'EAU



ROBINETS FLOTTEURS	4
---------------------------	----------

MÉCANISMES DE CHASSE	6
-----------------------------	----------

IDENTIFICATION BATIS SIAMP	9
-----------------------------------	----------

BÂTI-SUPPORTS WC	10
-------------------------	-----------

ÉVACUATIONS	20
--------------------	-----------

RÉSERVOIRS	21
-------------------	-----------

ABATTANTS	26
------------------	-----------

Pour accompagner ses clients et leur permettre d'utiliser les produits en toute sérénité, SIAMP met à disposition, pour ses produits commercialisés, un catalogue complet de pièces détachées.



Retrouvez l'ensemble de nos pièces détachées, actuels comme anciens produits sur notre site :

www.online.siamp.com/pièces-détachées

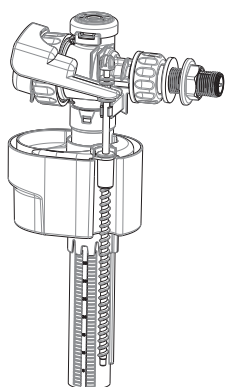
Pièces détachées

25 ANS

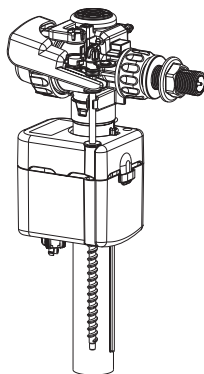
**PIÈCES
DÉTACHÉES**
disponibles
partout
en France

ROBINETS FLOTTEURS

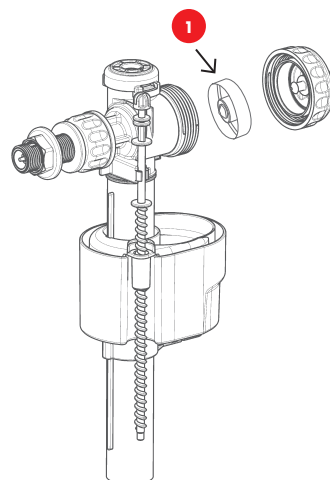
Quieto OD - Aquastop



Quieto OD

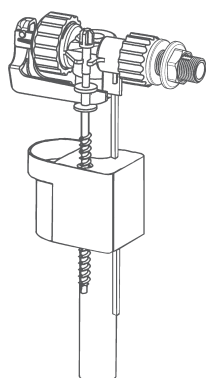


Aquastop

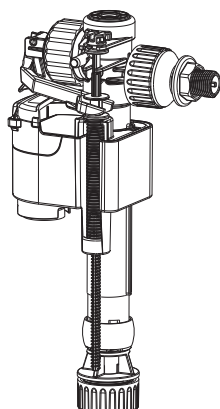


N°	Modèle	Référence	Nb	Conditionnement	Prix HT
1	Membrane + Insert pour robinet flotteur Quieto OD / Aquastop	34 9716 20	1	Sachet + cavalier	8,40 €

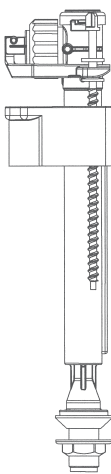
Compact 95L - 2 en 1 OD - Compact 99B



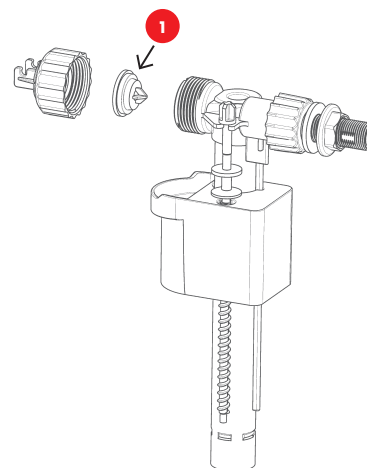
95L



2 en 1 OD



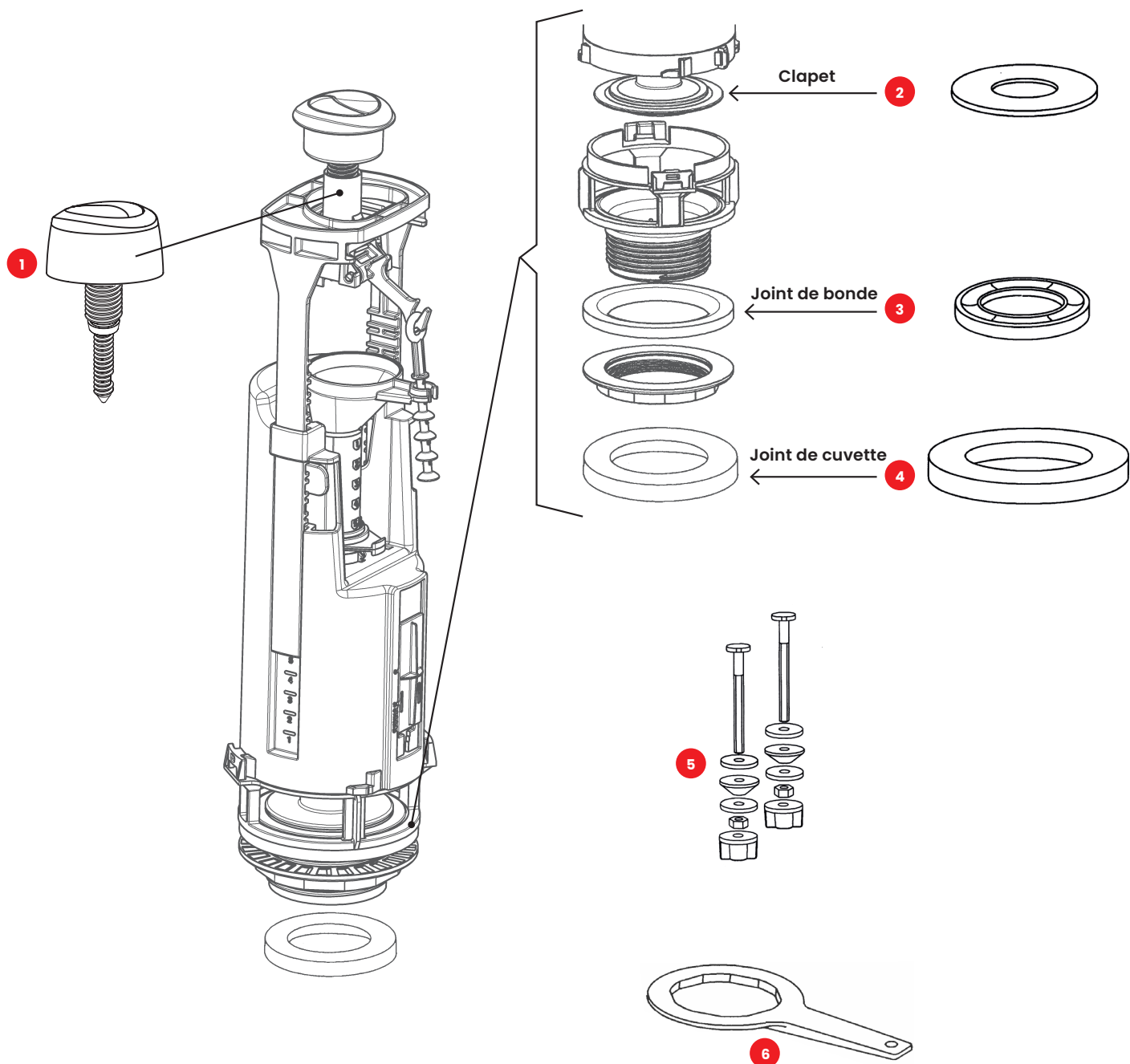
99B



N°	Modèle	Référence	Nb	Conditionnement	Prix HT
1	Membrane + insert pour robinet flotteur 95L / 99B / 2 en 1 OD	34 9513 01	50	Vrac	4,70 €
1	Membrane+ insert pour robinet flotteur 95L / 99B / 2 en 1 OD	34 9513 20	1	Sachet + cavalier	5,30 €

MÉCANISMES DE CHASSE

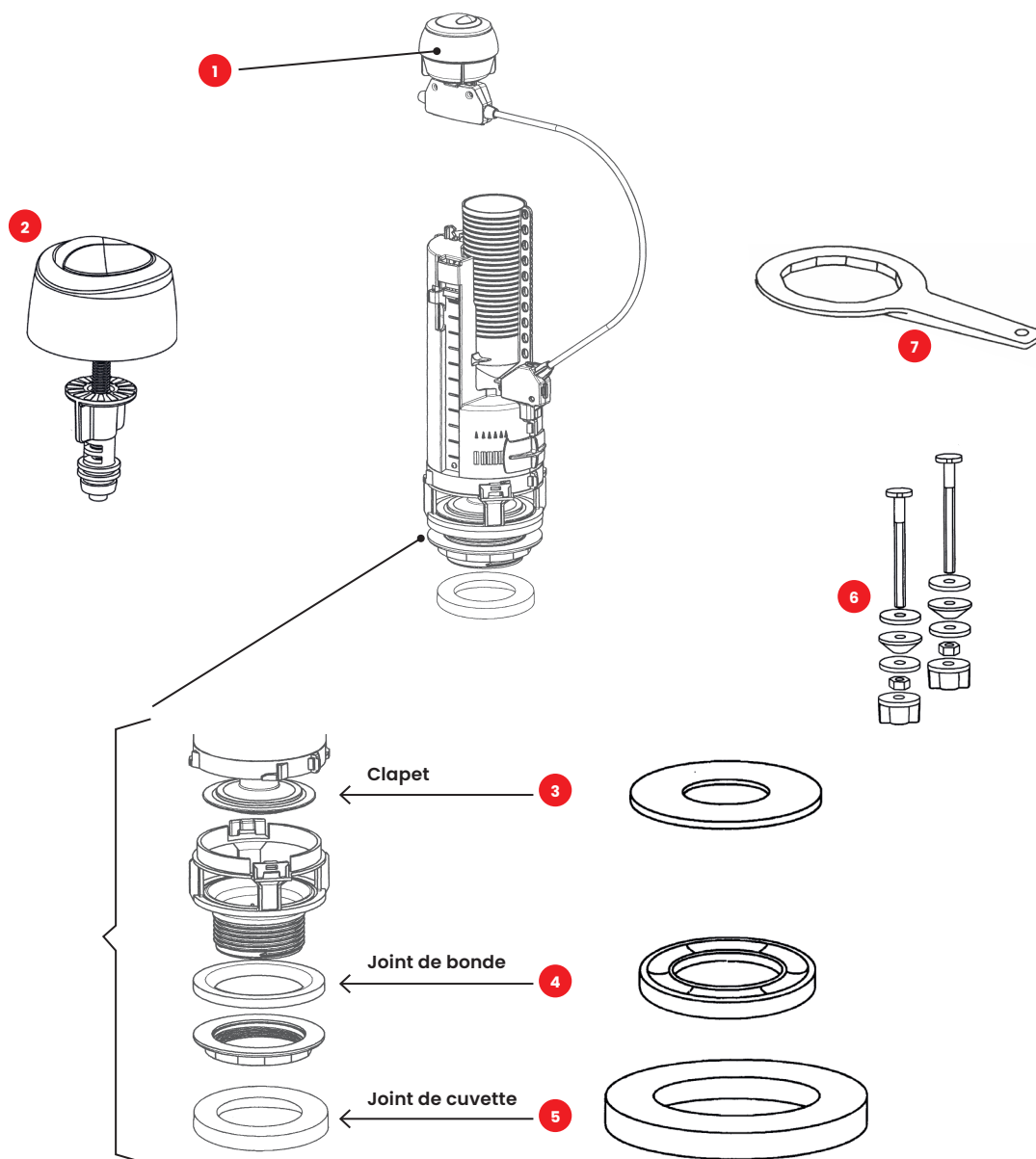
Optima S



N°	Modèle	Référence	Nb	Conditionnement	Prix HT
1	Bouton OPTIMA S chromé avec rosace	34 7050 07	1	Sachet + cavalier	8,80 €
2	Clapet pour mécanisme OPTIMA 49/50/S/Auto	34 4905 20	1	Sachet + cavalier	6,50 €
2+3+4+5	Kit de rénovation tout mécanisme SIAMP	34 0316 20	1	Sachet + cavalier	8,90 €
4+5	Kit rénovation réservoir	10 0051 62	1	Sachet + cavalier	7,70 €
6	Clé de montage	10 0101 42	1	Sachet + cavalier	4,10 €

MÉCANISMES DE CHASSE

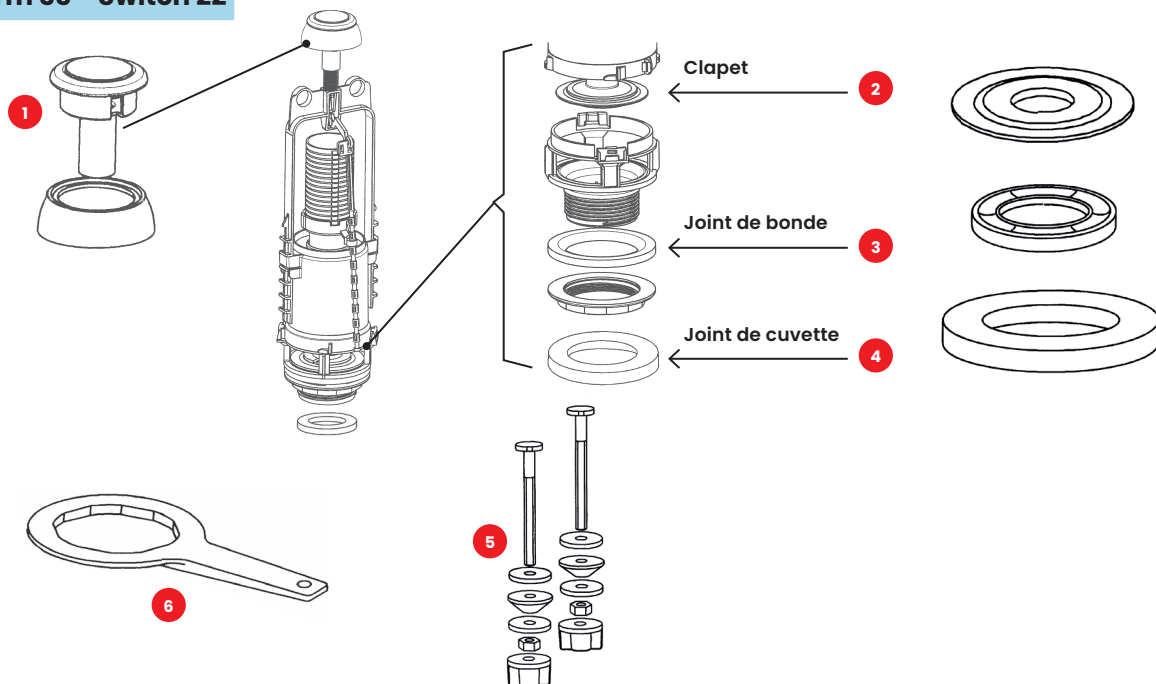
Optima 50 - Optima 50 + BT 6mm



N°	Modèle	Référence	Nb	Conditionnement	Prix HT
1	Bouton OPTIMA 50 Chromé avec rosace	34 4950 20	1	Sachet + cavalier	8,90 €
2	Ensemble bouton OPTIMA 50 Chromé 6mm avec rosace	34 5012 07	1	Sachet + cavalier	10,00 €
3	Clapet pour mécanisme OPTIMA 49/50/S/Auto	34 4905 20	1	Sachet + cavalier	6,50 €
3+4+5+6	Kit de rénovation tout mécanisme SIAMP	34 0316 20	1	Sachet + cavalier	8,90 €
5+6	Kit rénovation réservoir	10 0051 62	1	Sachet + cavalier	7,70 €
7	Clé de montage	10 0101 42	1	Sachet + cavalier	4,10 €

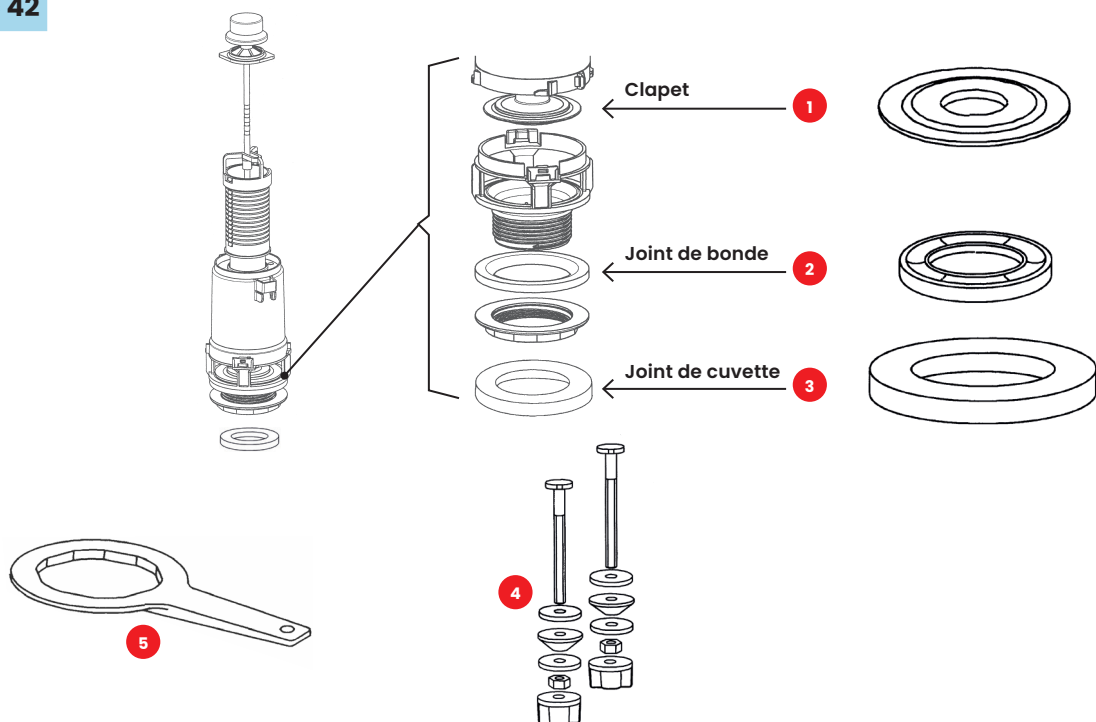
MÉCANISMES DE CHASSE

Storm 33 - Switch 22



N°	Modèle	Référence	Nb	Conditionnement	Prix HT
1	Bouton 33/22 Chromé avec rosace	34 3350 20	1	Sachet + cavalier	8,90 €
2	Clapet pour mécanisme 22/33/36/42/43/45/51	34 2332 20	1	Sachet + cavalier	6,50 €
2+3+4+5	Kit de rénovation tout mécanisme SIAMP	34 0316 20	1	Sachet + cavalier	8,90 €
4+5	Kit rénovation réservoir	10 0051 62	1	Sachet + cavalier	7,70 €
6	Clé de montage	10 0101 42	1	Sachet + cavalier	4,10 €

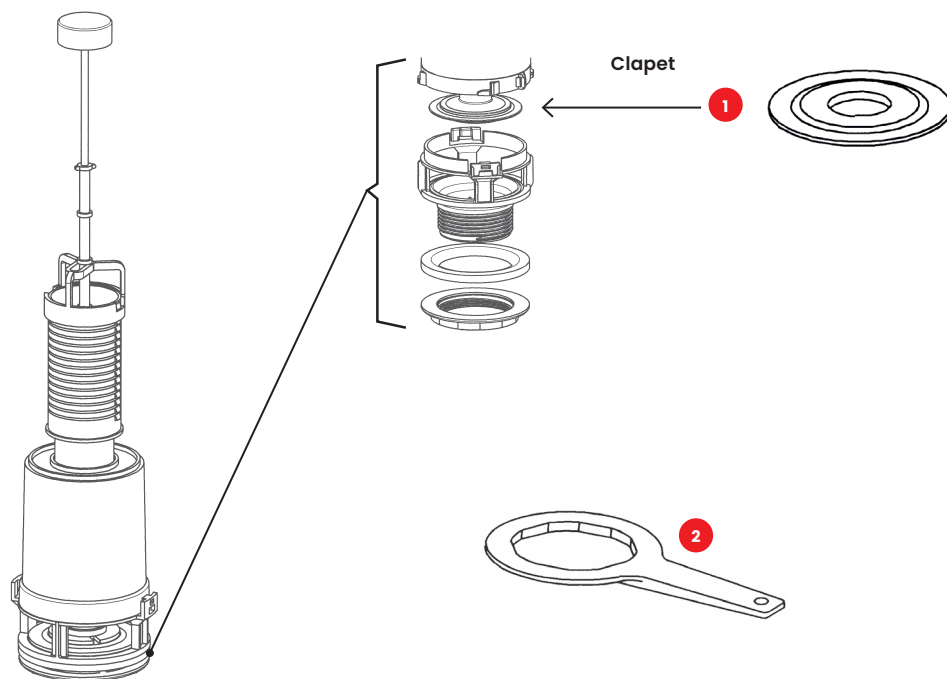
Classic 42



N°	Modèle	Référence	Nb	Conditionnement	Prix HT
1	Clapet pour mécanisme 22/33/36/42/43/45/51	34 2332 20	1	Sachet + cavalier	6,50 €
1+2+3+4	Kit de rénovation tout mécanisme SIAMP	34 0316 20	1	Sachet + cavalier	8,90 €
3+4	Kit rénovation réservoir	10 0051 62	1	Sachet + cavalier	7,70 €
5	Clé de montage	10 0101 42	1	Sachet + cavalier	4,10 €

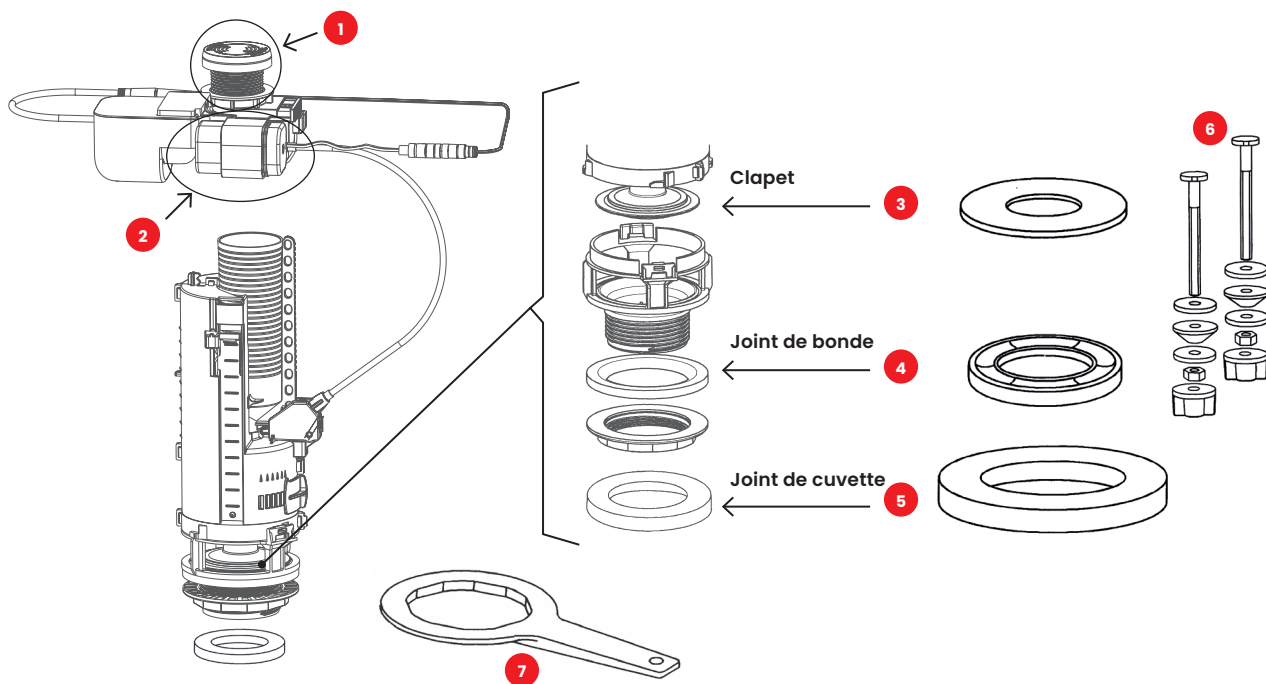
MÉCANISMES DE CHASSE

ASP 43



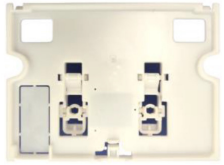


N°	Modèle	Référence	Nb	Conditionnement	Prix HT
1	Clapet pour mécanisme 22/33/36/42/43/45/51	34 2332 20	1	Sachet + cavalier	6,50 €
2	Clé de montage	10 0101 42	1	Sachet + cavalier	4,10 €

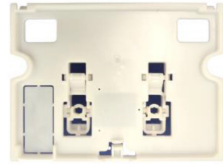


Optima Auto

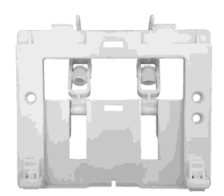




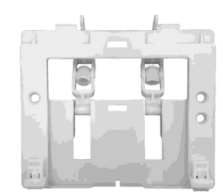


N°	Modèle	Référence	Nb	Conditionnement	Prix HT
1	Bouton électronique	10 0087 22	1	Sachet + cavalier	60,20 €
2	Boîtier à piles	10 0087 23	1	Sachet + cavalier	24,10 €
3	Clapet pour mécanisme OPTIMA 49/50/S/Auto	34 4905 20	1	Sachet + cavalier	6,50 €
3+4+5+6	Kit de rénovation tout mécanisme SIAMP	34 0316 20	1	Sachet + cavalier	8,90 €
7	Clé de montage	10 0101 42	1	Sachet + cavalier	4,10 €

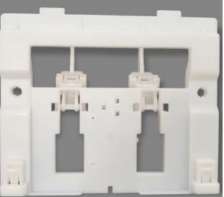


IDENTIFICATION BATIS SIAMP




INGENIO ANCIENNE VERSION		
SOCLE	CHASSIS	MECANISME
		
34374707	34377507	32455607


INGENIO ESSENTIEL - PREMIUM		
SOCLE	CHASSIS	MECANISME
		
34374707	34377507	10014246

VERSO 350 STANDARD		
SOCLE	CHASSIS	MECANISME
		
34113307	34115807	32454707

VERSO 350 STANDARD		
SOCLE	CHASSIS	MECANISME
		
34113307	34241700	32454707

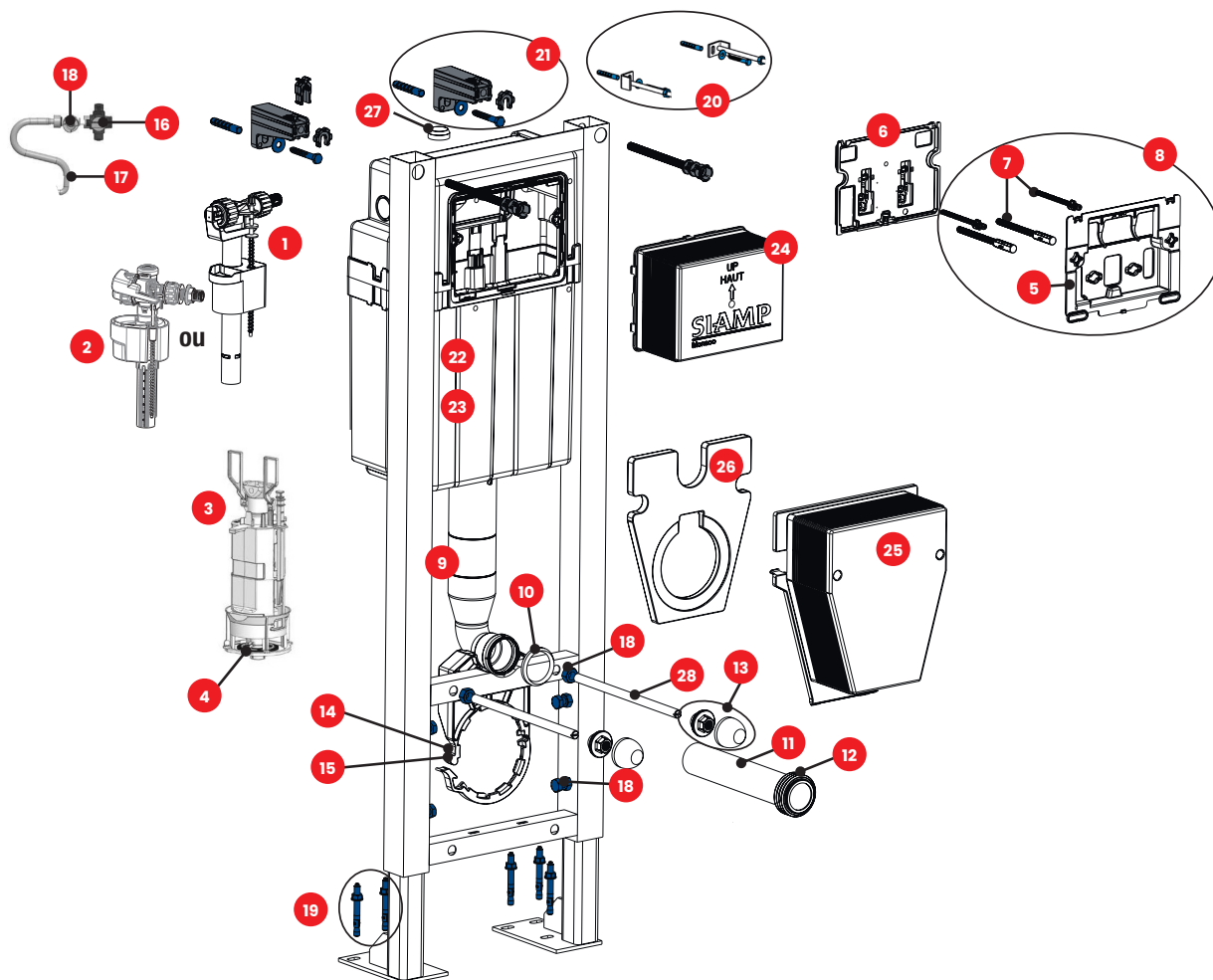
VERSO 350 EVO		
SOCLE	CHASSIS	MECANISME
		
10004238	10004240	32454707

VERSO 350 CONFORTFIX		
SOCLE	CHASSIS	MECANISME
		
10004238	10008297	32454707

VERSO 350 PNEUMATIQUE		
SOCLE	CHASSIS	MECANISME
N/A	N/A	
		32339007

BÂTI-SUPPORTS WC

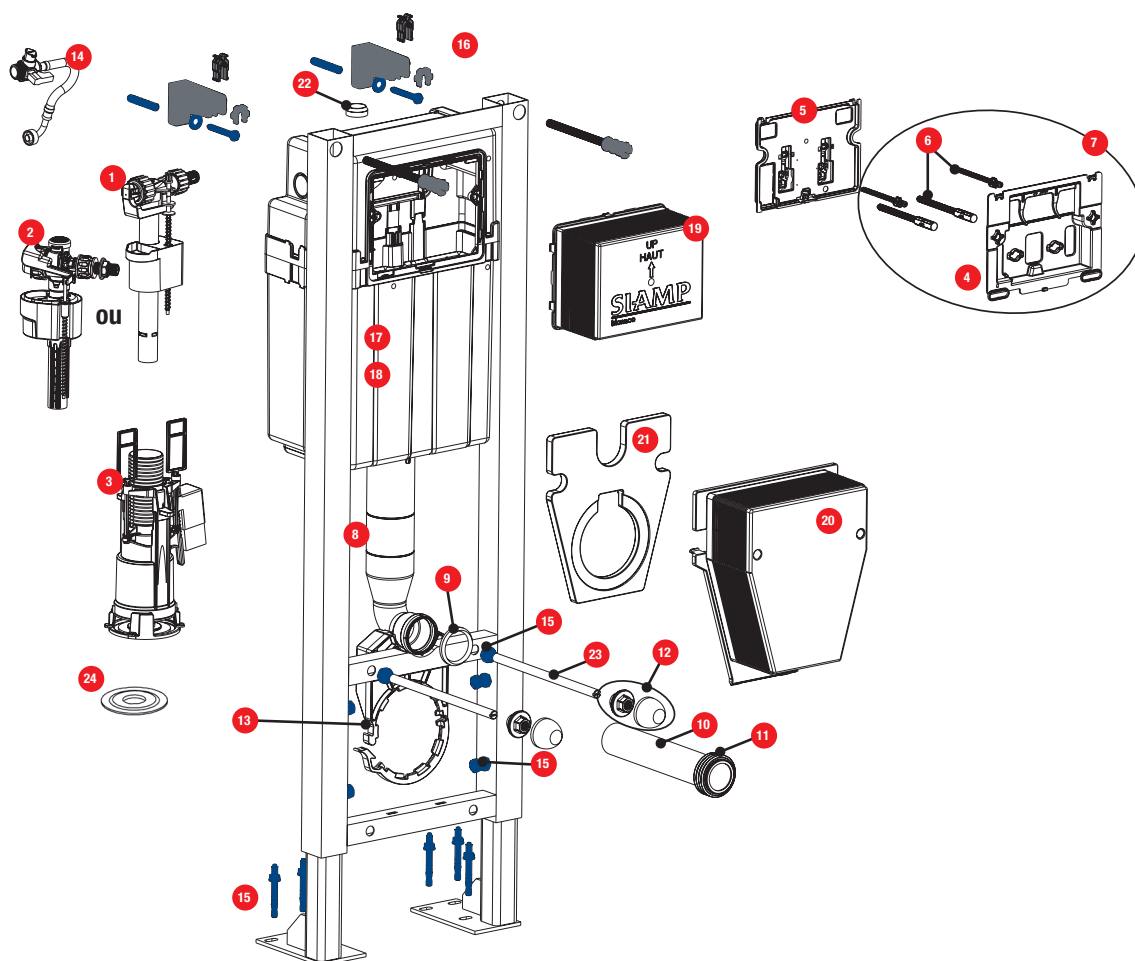
INGENIO Essentiel - Premium (version 2 - à partir de juillet 2022)



N°	Modèle	Référence	Nb	Conditionnement	Prix HT
1	Robinet flotteur COMPACT 95L pour INGENIO Essentiel (voir page 120)	30 9510 07	1	Sachet	20,20 €
2	Robinet flotteur Quieto OD pour INGENIO Premium (voir page 120)	30 7770 07	1	Sachet	51,50 €
3	Mécanisme hyper réglable INGENIO	10 0142 46	1	Sachet	47,60 €
4	Clapet pour mécanisme hyper réglable INGENIO	10 0142 47	1	Sachet	6,50 €
5	Châssis à ressorts intégrés avec écrous pour plaque de commande INGENIO	34 3747 07	1	Sachet	13,70 €
6	Ensemble socle/bras/noix pour plaque de commande INGENIO	34 3726 07	1	Sachet	13,70 €
7	Vis d'actionnement / fixation (2+2) pour plaque de commande INGENIO	34 3732 07	1	Sachet	15,70 €
8	Châssis + écrous + vis d'actionnement et de fixation pour plaque de commande INGENIO	34 3775 07	1	Sachet	15,70 €
9	Coude d'alimentation avec joint biconique	34 0179 07	1	Sachet	20,90 €
10	Joint biconique de coude	34 0143 00	1	Sachet	5,90 €
11	Manchon d'alimentation avec joint à lèvres	92 4030 07	1	Sachet	3,90 €
12	Joint à lèvres pour manchon d'alimentation	92 4050 00	1	Sachet	1,60 €
13	Kit de fixation cuvette INGENIO	34 3770 07	1	Sachet	17,70 €
14	Platine de fixation pipe réversible pour INGENIO Essentiel	34 3771 07	1	Sachet	15,20€
15	Platine de fixation pipe coulissante INGENIO Premium	10 0142 50	1	Sachet	16,40 €
16	Robinet d'arrêt INGENIO	10 0142 49	1	Sachet	19,10 €
17	Flexible INGENIO	10 0142 51	1	Sachet	17,50 €
18	Filtre + écrou INGENIO	10 0142 48	1	Sachet	3,70 €
19	Visserie pour bâti-support autoportant INGENIO	34 3773 07	1	Sachet	27,00 €
20	Paire de fixation haute en métal pour INGENIO Essentiel	34 1406 07	1	Sachet	11,30 €
21	Paire de fixation haute en composite pour INGENIO Premium	34 3774 07	1	Sachet	19,10 €
22	Réservoir INGENIO complet avec 95L	34 3760 10	1	Carton	193,90 €
23	Réservoir INGENIO complet avec Quieto OD	34 3760 11	1	Carton	211,50 €
24	Gabarit de trappe INGENIO	34 3717 07	1	Sachet	11,10 €
25	Gabarit de cuvette INGENIO	34 3716 01	1	Vrac	7,90 €
26	Obturbateur pour gabarit de cuvette INGENIO	34 3718 07	1	Sachet	11,40 €
27	Niveau à bulle pour INGENIO Premium	34 3746 07	1	Sachet	4,70 €
28	Tige Filetée M12 L230	34 0723 00	1	Vrac	12,90 €

BÂTI-SUPPORTS WC

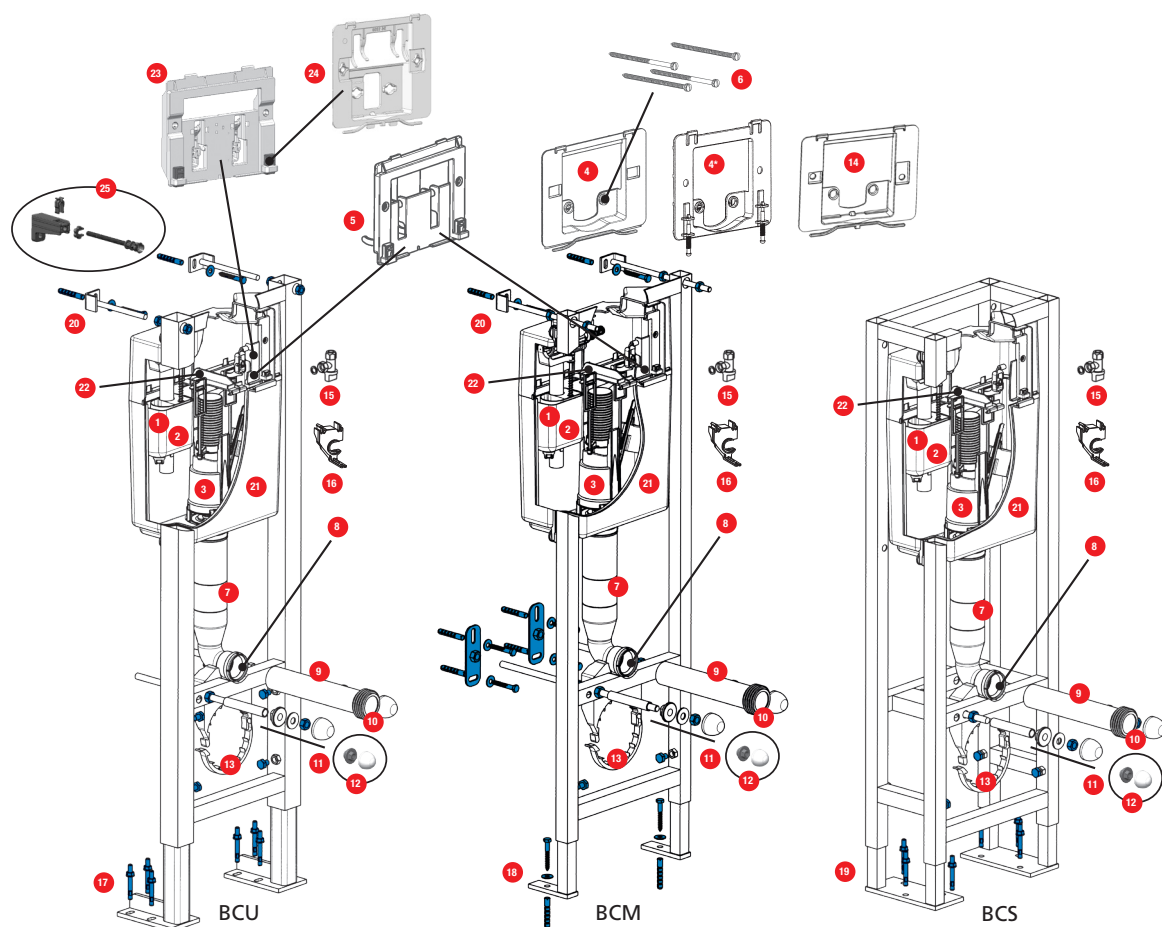
INGENIO (Version 1 - jusqu'en juin 2022)



N°	Modèle	Référence	Nb	Conditionnement	Prix HT
1	Robinet flotteur COMPACT 95L pour INGENIO pré-réglé (voir page 120)	30959507	1	Sachet	20,20 €
2	Robinet flotteur QUIETO OD pour INGENIO pré-réglé (voir page 120)	30777007	1	Sachet	51,50 €
3	Mécanisme 45 pré-réglé pour INGENIO	32455607	1	Sachet	47,60 €
4	Châssis avec écrous pour plaque de commande INGENIO	34374707	1	Sachet	13,70 €
5	Ensemble socle/bras/noix pour plaque de commande INGENIO	34372607	1	Sachet	13,70 €
6	Vis d'actionnement/fixation (2+2) pour plaque de commande INGENIO	34373207	1	Sachet	15,70 €
7	Châssis+écrous+vis d'actionnement et fixation pour PC INGENIO	34377507	1	Sachet	15,70 €
8	Coude alimntation NM+joint Bâti-Chasse	34017907	1	Sachet	20,90 €
9	Joint à lèvres diamètre 45	34014300	1	Sachet	5,90 €
10	Manchon d'alimentation Bâti	92403007	1	Sachet	3,90 €
11	Joint manchon d'alimentation diamètre 45	92405000	1	Sachet	1,60 €
12	Kit de fixation cuvette INGENIO (la paire)	34377007	1	Sachet	17,70 €
13	Kit Platine INGENIO Premium	34377107	1	Sachet	15,20 €
14	Robinet arrêt - INGENIO Premium	34377207	1	Sachet	28,30 €
15	Visserie pour bâti-support autoportant INGENIO	34377307	1	Sachet	27,00 €
16	Tige pour fixation haute pour bâti INGENIO (la paire)	34377407	1	Sachet	19,10 €
17	Réservoir INGENIO complet avec 95L (jusqu'en 2022)	34376010	1	Carton	193,90 €
18	Réservoir INGENIO complet avec QUIETO OD	34376011	1	Carton	211,50 €
19	Gabarit de trappe INGENIO	34371707	1	Sachet	11,10 €
20	Gabarit de cuvette INGENIO	34371601	1	Vrac	7,90 €
21	Obturbateur pour gabarit de cuvette INGENIO	34371807	1	Sachet	11,40 €
22	Niveau à bulle INGENIO	34374607	1	Sachet	4,70 €
23	Tige fileté EM12 L230	34072300	1	Vrac	12,90 €
24	Clapet diamètre 72 sachet cavalier (*10)	34233220	1	Sachet + Cavalier	6,50 €

BÂTI-SUPPORTS WC

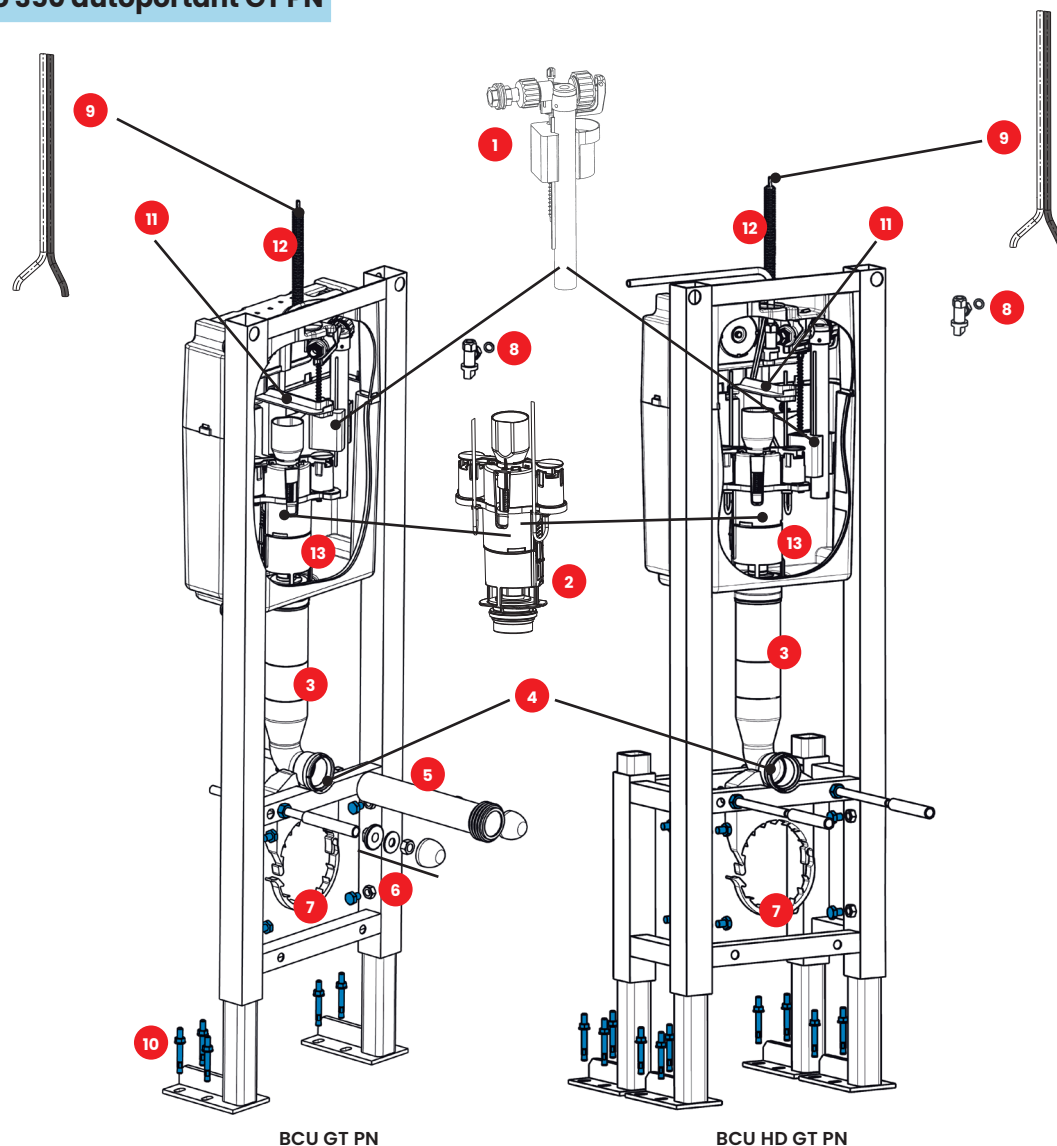
VERSO 350 - VERSO 350 DETROMPE - VERSO 350 EVO CONFORTFIX



N°	Modèle	Référence	Nb	Conditionnement	Prix HT
1	Robinet flotteur COMPACT 95L pour Bâti Verso 350 (voir page 120)	30951007	1	Sachet	20,20 €
2	Robinet flotteur COMPACT 95L à ouverture différée (économie eau) pour Bâti Verso 350 (voir page 120)	30958007	1	Sachet	29,90 €
3	Mécanisme 45 pour Verso 350 pré-réglé (voir page 123)	32454707	1	Sachet	47,60 €
4	Châssis seul pour plaque de commande Verso 1100 (après 11/2006) & Verso 350	34115807	1	Sachet	5,90 €
4 bis *	Châssis bâti inviolable 1080NM seul (pour plaque inox mono volume inviolable réf. 31188810 rupture)	34176900	1	Sachet	4,90 €
5	Ensemble socle/bras/noix pour plaque de commande Verso 350	34113307	1	Sachet	16,90 €
6	Ensemble 2 vis blanches d'acti+ 2 vis grises de fixation pour plaque de commande Verso 350	34112207	1	Sachet	6,30 €
7	Coude d'alimentation livré avec joint biconique	34017907	1	Sachet	20,90 €
8	Joint à lèvres diamètre 45	34014300	1	Sachet	5,90 €
9	Manchon d'alimentation bâti	92403007	1	Sachet	3,90 €
10	Joint manchon d'alimentation diamètre 45	92405000	1	Sachet	1,60 €
11	Kit de fixation cuvette	91015507	1	Sachet	14,70 €
12	Kit de fixation cuvette INGENIO	34377007	1	Sachet	17,70 €
13	Platine Fixation Pipe Verso 350	34114007	1	Sachet	6,40 €
14	Châssis Détrompé Plaque De Commande Verso 1100 & Verso 350	34241700	1	Sachet	5,00 €
15	Robinet d'arrêt 80B	34142107	1	Sachet	19,10 €
16	Verso350 Clip Robinet flotteur	34350907	1	Sachet	3,10 €
17	Visserie pour Bâti-Chasse Universel (BCU - Autoportant)	34220007	1	Sachet	31,40 €
18	Visserie pour Bâti-Chasse Mural (BCM)	34230007	1	Sachet	27,00 €
19	Visserie pour Bâti-Chasse Sol (BCS)	34210007	1	Sachet	31,40 €
20	Tige fixation haute bâti vendue à l'unité	34140600	1	Sachet	5,20 €
21	Réservoir Verso 350 Complet (livré complet et pré-réglé)	34200010	1	Carton	161,60 €
22	Entretoise Verso 350 pièce permettant de maintenir le mécanisme dans le réservoir	34350800	1	Vrac	2,00 €
23	Ensemble socle/bras/noix pour plaque de commande Verso 350 EVO - CONFORT FIX	10004238	1	Sachet	6,70 €
24	Châssis avec écrous PC VERSO 350 Evo	10004240	1	Sachet	6,10 €
25	Tige pour fixation haute pour bâti INGENIO (la paire)	34377407	1	Sachet	19,10 €

BÂTI-SUPPORTS WC

Verso 350 autoportant GT PN



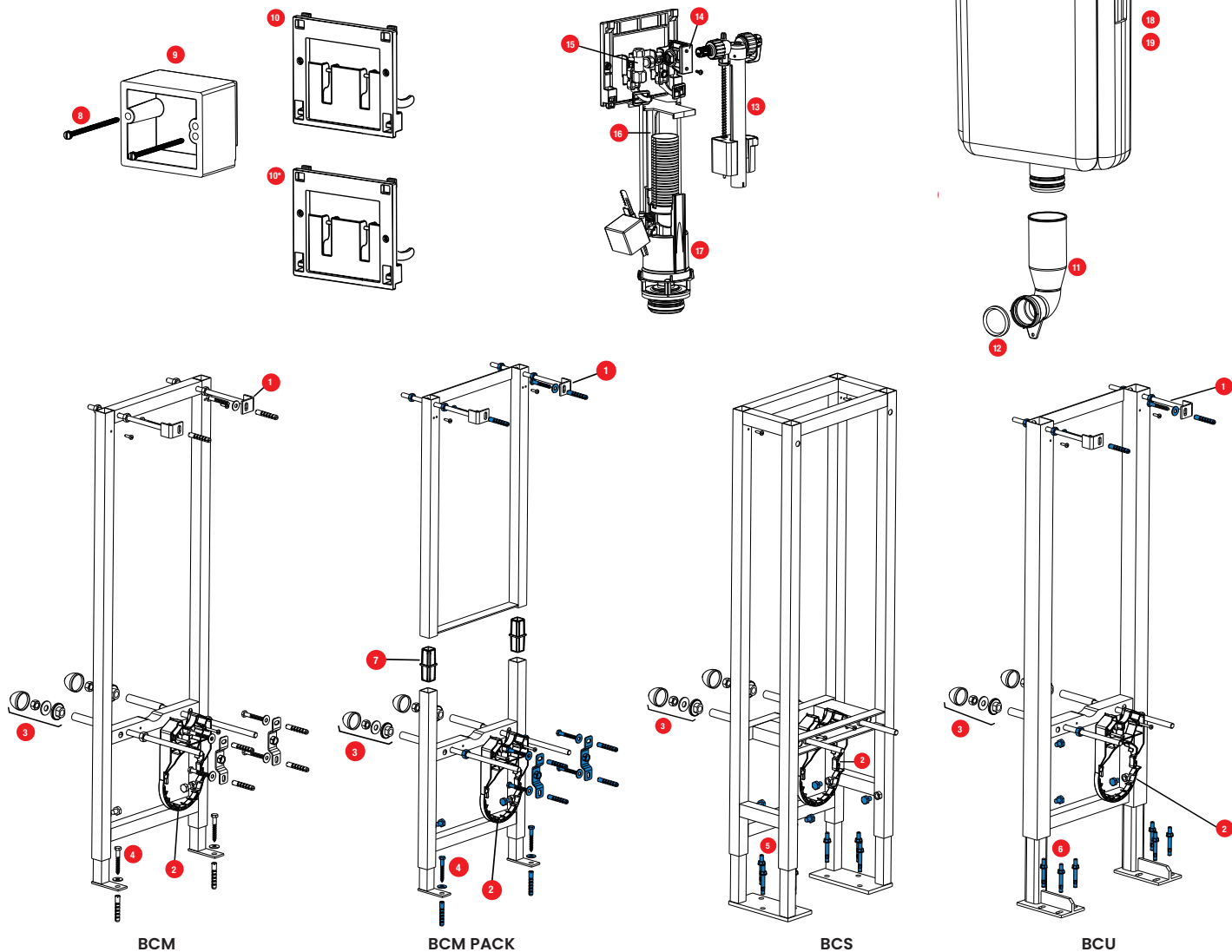
BCU GT PN

BCU HD GT PN

N°	Modèle	Référence	Nb	Conditionnement	Prix HT
1	Robinet flotteur COMPACT 95L pour Verso 350 GT PN (voir page 120)	30 9510 07	1	Sachet	20,20 €
2	Mécanisme Pneumatique pour Verso 350 GT PN (voir page 139)	10 0103 24	1	Sachet	62,30 €
3	Coude d'alimentation	34 0179 07	1	Sachet	20,90 €
4	Joint biconique de coude	34 0143 00	1	Sachet	5,90 €
5	Manchon d'alimentation avec joint à lèvres	92 4030 07	1	Sachet	3,90 €
6	Kit de fixation cuvette	91 0155 07	1	Sachet	14,70 €
7	Platine Fixation Pipe Verso 350	34 1140 07	1	Sachet	6,40 €
8	Robinet d'arrêt 80B	34 1421 07	1	Sachet	19,10 €
9	Capillaire pneumatique double Ø4x2,5 long. 2M pour Verso 350 BCU GT PN, Verso 350 BCU AF PN, Verso 350 Système PMR, SCC80 PN, Rondo H PN, Intra PN, Commandes PN	34 5336 07	1	Sachet	20,10 €
10	Visserie pour Bâti-Chasse Universel BCU (commander x 2 pour BCUHD GT PN)	34 2200 07	1	Sachet	31,40 €
11	Entretoise Verso 350 GT	34 5331 00	1	Vrac	2,20 €
12	Gaine annelée D16 Extar	34 5337 07	1	Sachet	18,90 €
13	Réservoir 350 GT Complet SAV	34 2070 10	1	Carton	173,90 €

BÂTI-SUPPORTS WC

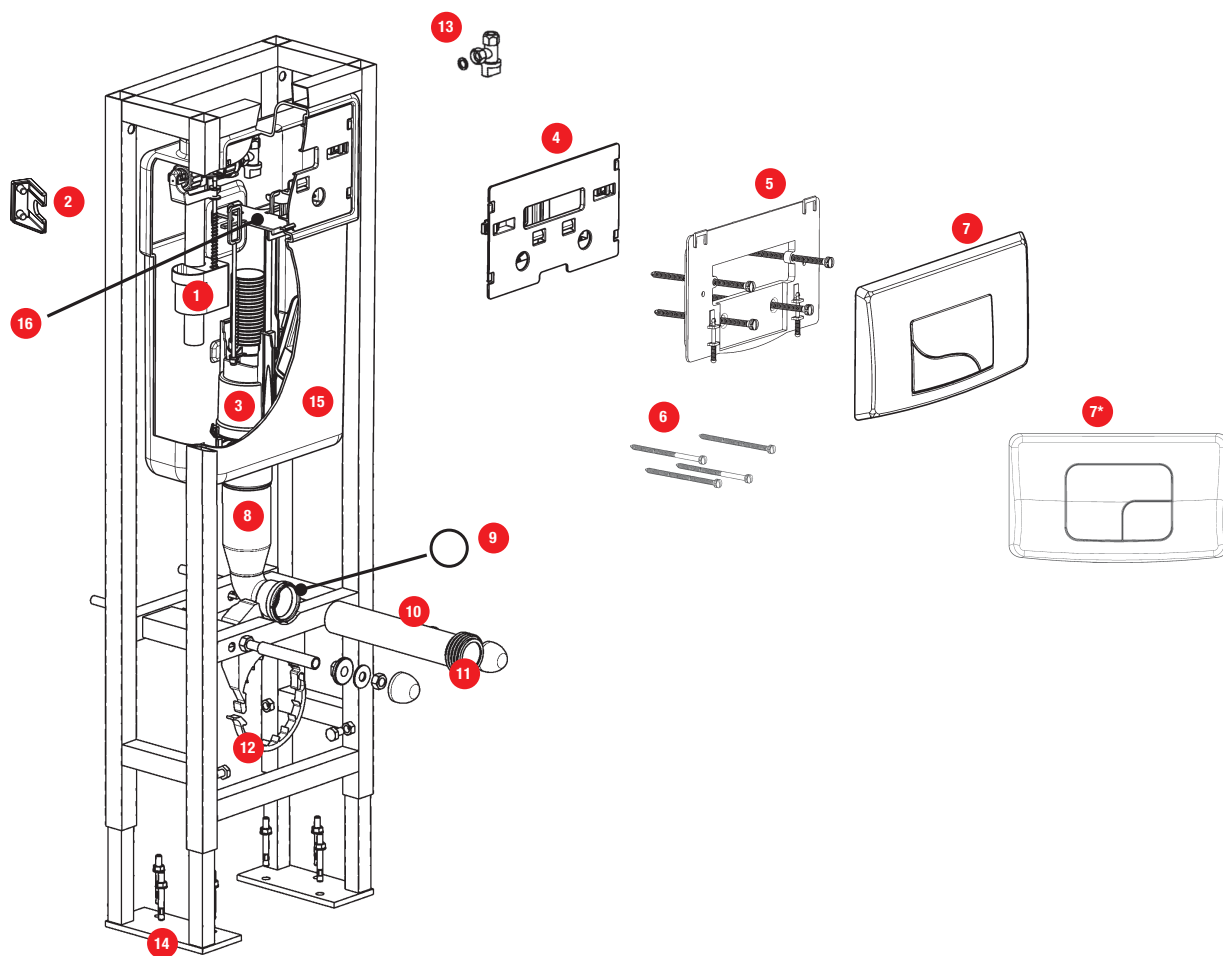
Bâti-support WC 536



N°	Modèle	Référence	Nb	Conditionnement	Prix HT
1	Tige fixation haute bâti acier bichromate	34 1406 07	1	Sachet	11,30 €
2	Platine fixation pipe ouverte PEhd	34 1140 07	1	Sachet	6,40 €
3	Kit de fixation cuvette	91 0155 07	1	Sachet	14,70 €
4	Visserie pour Bâti-Chasse MURAL (BCM)	34 2300 07	1	Sachet	27,00 €
5	Visserie pour Bâti-Chasse Sol (BCS)	34 2100 07	1	Sachet	31,40 €
6	Visserie pour Bâti-Chasse Universel (BCU - Autoportant)	34 2200 07	1	Sachet	31,40 €
7	Manchon BCM pack PEhd (la paire)	34 1552 00	1	Sachet	0,80 €
8	2 vis grises de fixation pour commande 536	34 1122 07	1	Sachet	6,30 €
9	Gabarit PSE 536	34 2476 00	1	Sachet	1,30 €
10	Ensemble Socle 536	34 2477 07	1	Sachet	13,70 €
10*	Ensemble socle détrompé pour réservoir 536	34 2416 07	1	Sachet	13,40 €
11	Coude standard PE avec joint	34 0179 07	1	Sachet	20,90 €
12	Joint de coude NR/EPDM	34 0143 00	1	Sachet	5,90 €
13	Robinet flotteur COMPACT 95L réservoir 536 (voir page 120)	30 9510 07	1	Sachet	20,20 €
14	Patte fixation robinet bâti	34 0745 00	1	Sachet	2,30 €
15	Robinet arrêt 3/8	34 1421 07	1	Sachet	19,10 €
16	Entretoise réservoir 536	34 2475 00	1	Sachet	2,30 €
17	Mécanisme 45 pour 536 (voir page 123)	32 4536 07	1	Sachet	46,50 €
18	Réservoir 536 standard	31 2489 10	1	Carton	81,30 €
19	Réservoir 536 détrompé	31 2488 10	1	Carton	81,30 €

BÂTI-SUPPORTS WC

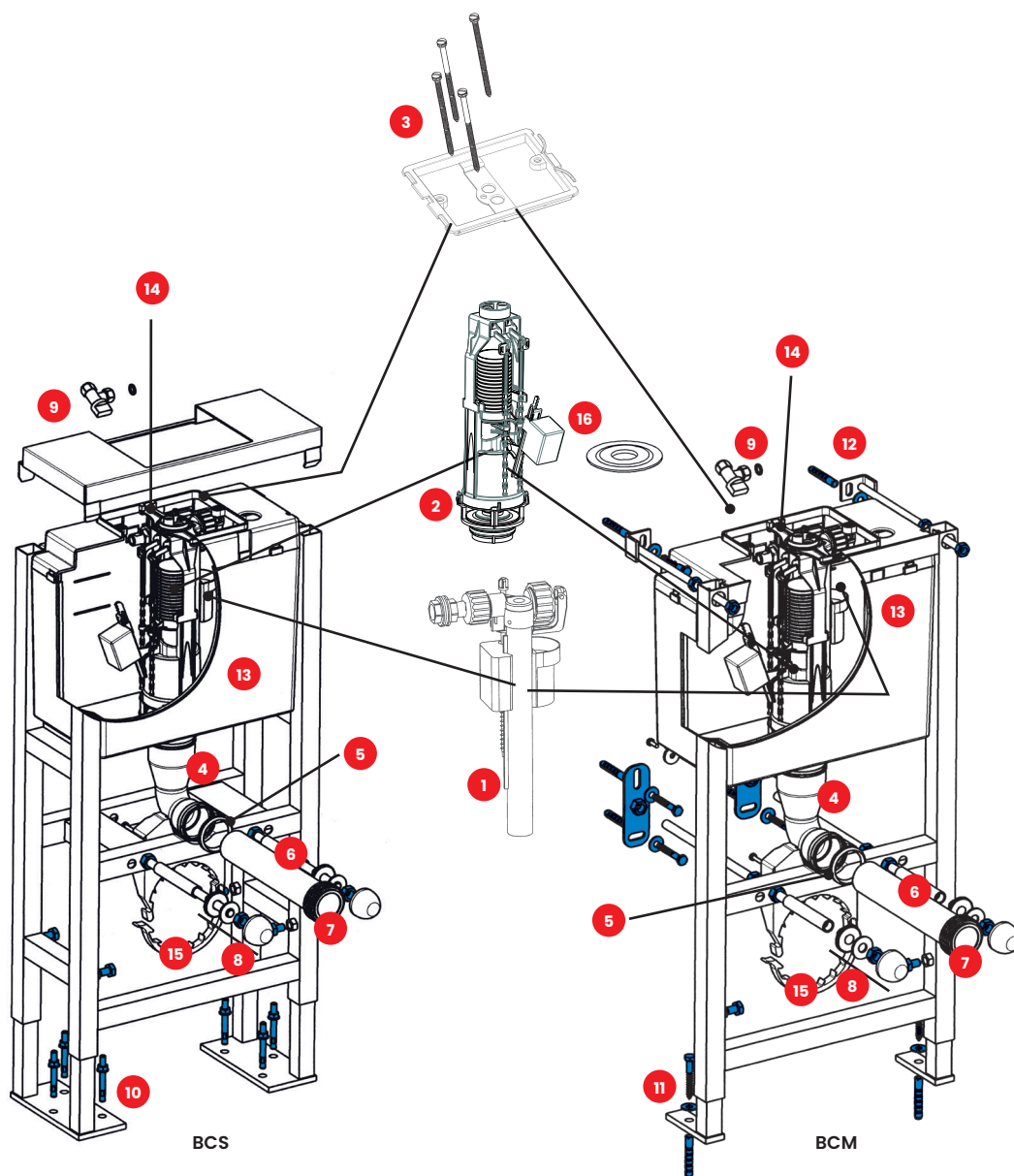
Bâti-support WC 535



N°	Modèle	Référence	Nb	Conditionnement	Prix HT
1	Robinet flotteur COMPACT 95L pour bâtis 535 (voir page 120)	30952107	1	Sachet	20,20 €
2	Clip de robinet flotteur	34074500	1	Sachet	2,30 €
3	Mécanisme 45 pour Bâti-Chasse 535 pré-réglé (voir page 123)	32454807	1	Sachet	47,60 €
4	Ensemble socle/bras pour plaque de commande Bâti-Chasse 535	34025107	1	Sachet	13,40 €
5	Ensemble Châssis pour plaque de commande Bâti-Chasse 535	34025007	1	Sachet	5,40 €
6	Vis d'actionnement pour plaque de commande Bâti-Chasse 535	34112207	1	Sachet	6,30 €
7	Plaque de commande Bâti-Chasse modele 500 DV blanche livrée avec châssis repère 6 + vis d'action. repère 7	34015210	1	Boîte	40,20 €
7*	Plaque de commande Bâti-Chasse modele New Wave DV blanche livrée avec châssis repère 6 + vis d'action. repère 7	34016210	1	Boîte	37,00 €
7*	Plaque de Commande New Wave DV chromée mat Bâti 535 Neutre	34016410	1	Boîte	59,50 €
8	Coude d'alimentation	34017907	1	Sachet	20,90 €
9	Joint à lèvres diamètre 45	34014300	1	Sachet	5,90 €
10	Manchon d'alimentation bâti	92403007	1	Sachet	3,90 €
11	Joint manchon d'alimentation diamètre 45	92405000	1	Sachet	1,60 €
12	Platine Fixation Pipe Bâti-Chasse 535	34114007	1	Sachet	6,40 €
13	Robinet d'arrêt 80B	34142107	1	Sachet	19,10 €
14	Visserie pour Bâti-Chasse SOL (BCS)	34210007	1	Sachet	31,40 €
15	Réservoir complet 535 (sans plaque)	34025610	1	Carton	68,10 €
16	Entretoise mécanisme	34014100	1	Vrac	2,40 €

BÂTI-SUPPORTS WC

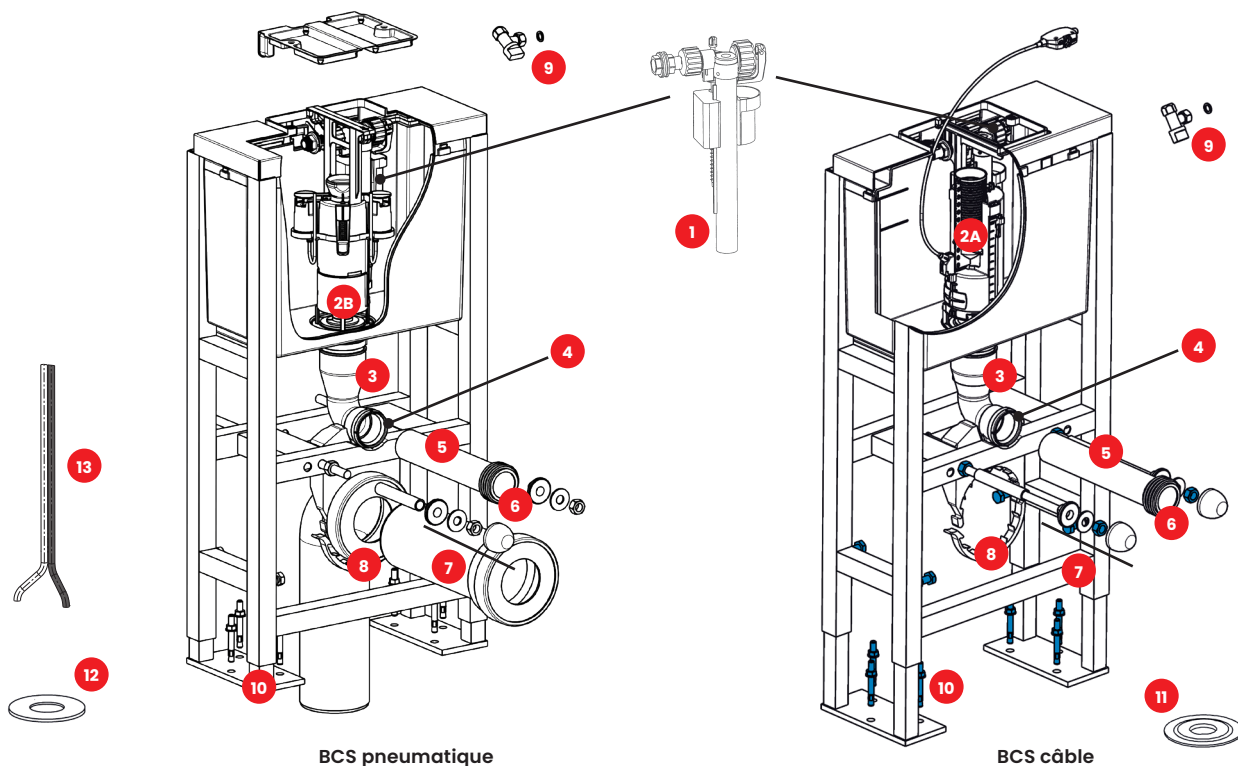
Verso 800



N°	Modèle	Référence	Nb	Conditionnement	Prix HT
1	Robinet flotteur COMPACT 95L pour Verso 800 (voir page 120)	30 9510 07	1	Sachet	20,20 €
2	Mécanisme de chasse 36 pour Verso 800 (voir page 123)	32 4545 07	1	Sachet	47,60 €
3	Ensemble contre plaque + vis de fixation/actionnement	10 0079 49	1	Sachet	11,40 €
4	Coude d'alimentation	34 0179 07	1	Sachet	20,90 €
5	Joint biconique de coude	34 0143 00	1	Sachet	5,90 €
6	Manchon d'alimentation avec joint à lèvres	92 4030 07	1	Sachet	3,90 €
7	Joint à lèvres seul pour manchon d'alimentation	92 4050 07	1	Sachet	1,60 €
8	Kit de fixation cuvette	91 0155 07	1	Sachet	14,70 €
9	Robinet d'arrêt 80B	34 1421 07	1	Sachet	19,10 €
10	Visserie pour Bâti-Chasse SOL (BCS)	34 2100 07	1	Sachet	31,40 €
11	Visserie pour Bâti-Chasse MURAL (BCM)	34 2300 07	1	Sachet	27,00 €
12	Tige fixation haute bâti	34 1406 00	1	Vrac	5,20 €
13	Réservoir Verso 800 équipé sans plaque	31 8003 01	1	Carton	236,30 €
14	Butée mécanisme 800 NM	34 1206 00	1	Vrac	3,90 €
15	Platine Fixation Pipe Verso 800	34 1140 07	1	Sachet	6,40 €
16	Clapet pour mécanisme 22/33/36/42/43/45/51	34 2332 20	1	Sachet	6,50 €

BÂTI-SUPPORTS WC

Verso 800 au sol GT à câble & GT Pneumatique (à partir de 2013)

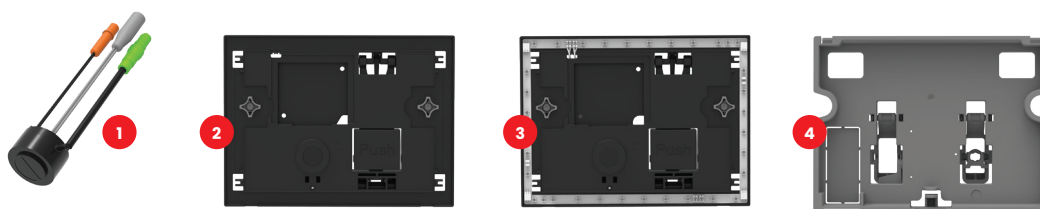


BCS pneumatique

BCS câble

N°	Modèle	Référence	Nb	Conditionnement	Prix HT
1	Robinet flotteur COMPACT 95L pour Verso 800 (voir page 120)	30 9510 07	1	Sachet	20,20 €
2A	Mécanisme de chasse 50 pour Verso 800 à câble (voir page 114)	10 0103 22	1	Sachet	61,10 €
2B	Mécanisme Pneumatique pour Verso 800 PN (voir page 139)	10 0103 23	1	Sachet	62,30 €
3	Coude d'alimentation	34 0179 07	1	Sachet	20,90 €
4	Joint biconique de coude	34 0143 00	1	Sachet	5,90 €
5	Manchon d'alimentation avec joint à lèvres	92 4030 07	1	Sachet	3,90 €
6	Joint à lèvres seul pour manchon d'alimentation	92 4050 07	1	Sachet	1,60 €
7	Kit de fixation cuvette	91 0155 07	1	Sachet	14,70 €
8	Platine Fixation Pipe Verso 800	34 1140 07	1	Sachet	6,40 €
9	Robinet d'arrêt 80B	34 1421 07	1	Sachet	19,10 €
10	Visserie pour Bâti-Chasse SOL (BCS)	34 2100 07	1	Sachet	31,40 €
11	Clapet pour mécanisme OPTIMA 49/50/s	34 4905 20	1	Sachet + cavalier	6,50 €
12	Clapet Silicone	34 7128 07	1	Sachet	6,50 €
13	Capillaire pneumatique double Ø4x2.5 long. 2M pour Verso 350 BCU GT PN, Verso 350 BCU AF PN, Verso 350 Système PMR, SCC80 PN, Rondo H PN, Intra PN, Commandes PN	34 5336 07	1	Sachet	20,10 €

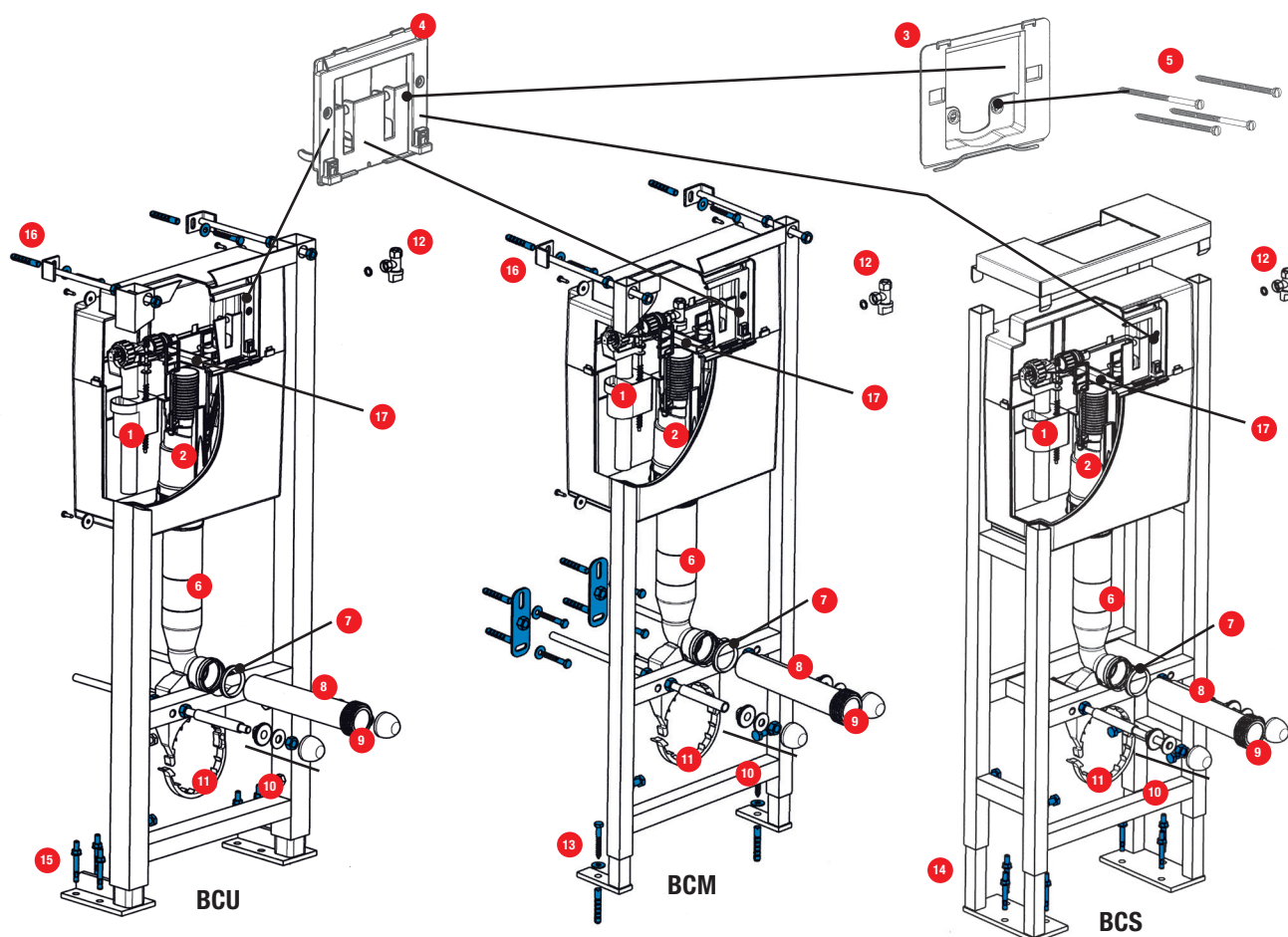
Plaque électronique INGENIO



N°	Modèle	Référence	Nb	Conditionnement	Prix HT
1	Capteur Infrarouge chasse automatique	10 0051 07	1	Sachet	216,70 €
2	Ensemble châssis INGENIO plaque verre automatique équipé	10 0033 35	1	Sachet	242,70 €
3	Châssis INGENIO plaque verre LED automatique équipé	34 2900 19	1	Boîte	403,70 €
4	Socle automatique INGENIO équipé	34 2900 07	1	Sachet	223,70 €

BÂTI-SUPPORTS WC

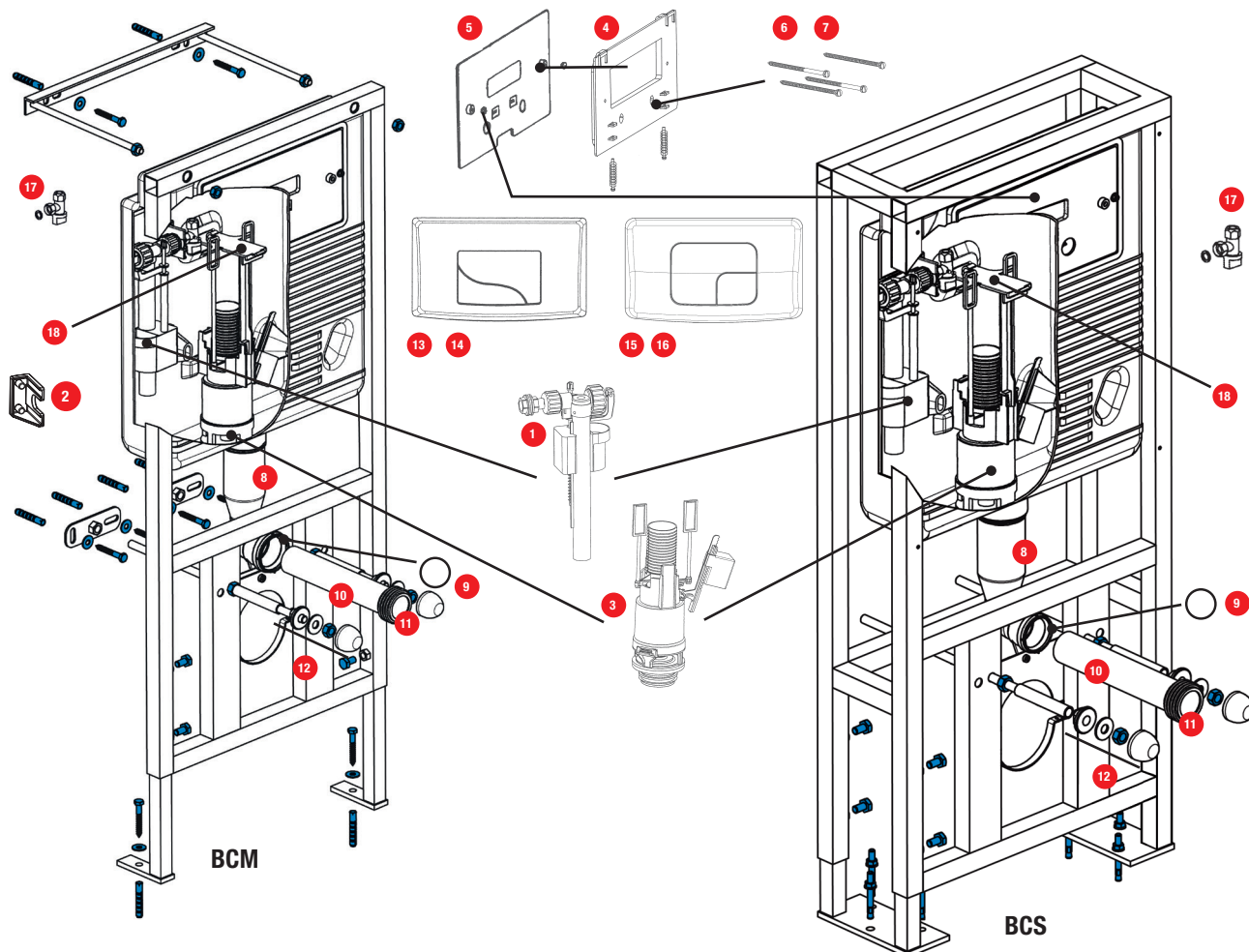
Verso 1100



N°	Modèle	Référence	Nb	Conditionnement	Prix HT
1	Robinet flotteur COMPACT 95L pour Bâti Verso 1100 (voir page 120)	30 9503 07	1	Sachet	22,90 €
2	Mécanisme 45 pour Verso 1100 pré-réglé (voir page 123)	32 4544 07	1	Sachet	47,60 €
3	Châssis plaque de commande Verso 1100 (après 11/2006) & Verso 350	34 1158 07	1	Sachet	5,90 €
4	Ensemble socle/bras pour plaque de commande Verso 350	34 1133 07	1	Sachet	16,90 €
5	Vis d'actionnement/ fixation (x4) pour plaque de commande Verso 350	34 1122 07	1	Sachet	6,30 €
6	Coude d'alimentation	34 0179 07	1	Sachet	20,90 €
7	Joint biconique de coude	34 0143 00	1	Sachet	5,90 €
8	Manchon d'alimentation avec joint à lèvres	92 4030 07	1	Sachet	3,90 €
9	Joint à lèvres seul pour manchon d'alimentation	92 4050 00	1	Sachet	1,60 €
10	Kit de fixation cuvette	91 0155 07	1	Sachet	14,70 €
11	Platine Fixation Pipe Verso 350/1100	34 1140 07	1	Sachet	6,40 €
12	Robinet d'arrêt 80B	34 1421 07	1	Sachet	19,10 €
13	Visserie pour Bâti-Chasse Mural (BCM)	34 2300 07	1	Sachet	27,00 €
14	Visserie pour Bâti-Chasse SOL (BCS)	34 2100 07	1	Sachet	31,40 €
15	Visserie pour Bâti-Chasse Universel (BCU - Autoportant)	34 2200 07	1	Sachet	31,40 €
16	Tige fixation haute bâti	34 1406 00	1	Sachet	5,20 €
17	Entretoise Verso 1100	34 1110 00	1	Vrac	5,00 €

BÂTI-SUPPORTS WC

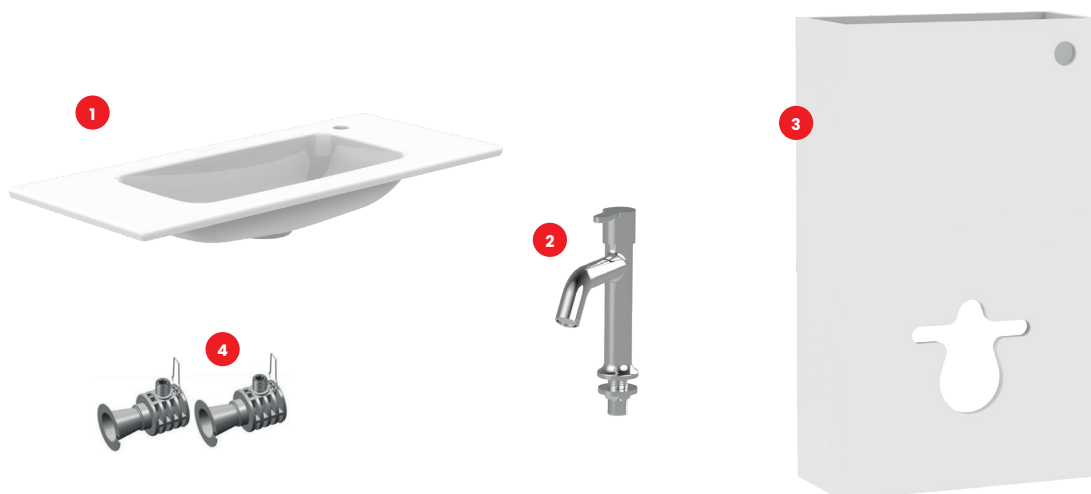
BÂTI-SUPPORT WC 500



N°	Modèle	Référence	Nb	Conditionnement	Prix HT
1	Robinet Flotteur COMPACT 95L pour bâtis 1100/500 (voir page 120)	30950307	1	Sachet	22,90 €
2	Clip de robinet flotteur	34074500	1	Sachet	2,30 €
3	Mécanisme 45 pour Bâti-Chasse 500 pré-réglé (voir page 123)	32454307	1	Sachet	47,60 €
4	Ensemble châssis pour plaque de commande Bâti-Chasse 500	34013310	1	Sachet	27,40 €
5	Ensemble socle/bras pour plaque de commande Bâti-Chasse 500	34013410	1	Sachet	33,50 €
6	Ensemble 2 vis de fix. et 2 vis d'action. en plastique pour plaque de commande Bâti-Chasse 500 (avant 11/2007)	34013907	1	Sachet	7,70 €
7	2 vis d'action. en plastique et 2 vis de fixation en laiton pour plaque de commande 500 (à partir de 11/2007)	34112207	1	Sachet	6,30 €
8	Coude d'alimentation	34017907	1	Sachet	20,90 €
9	Joint à lèvres diamètre 45	34014300	1	Sachet	5,90 €
10	Manchon d'alimentation bâti	92403007	1	Sachet	3,90 €
11	Joint manchon d'alimentation diamètre 45	92405000	1	Sachet	1,60 €
12	Kit de fixation cuvette	91015507	1	Sachet	14,70 €
13	Plaque de commande Bâti-Chasse 500 DV blanche complète	34015210	1	Boîte	40,20 €
14	Plaque de commande Bâti-Chasse 500 DV chromé brillant complète	34015610	1	Boîte	78,90 €
15	Plaque de commande New Wave DV blanche pour bâti 535 neutre complète	34016210	1	Boîte	37,00 €
16	Plaque de commande New Wave DV chromée mat pour bâti 535 neutre complète	34016410	1	Boîte	59,50 €
17	Robinet d'arrêt 80B	34142107	1	Sachet	19,10 €
18	Entretoise R. 281 C. Encastrable (Res. 500) NM	34014100	1	Vrac	2,40 €

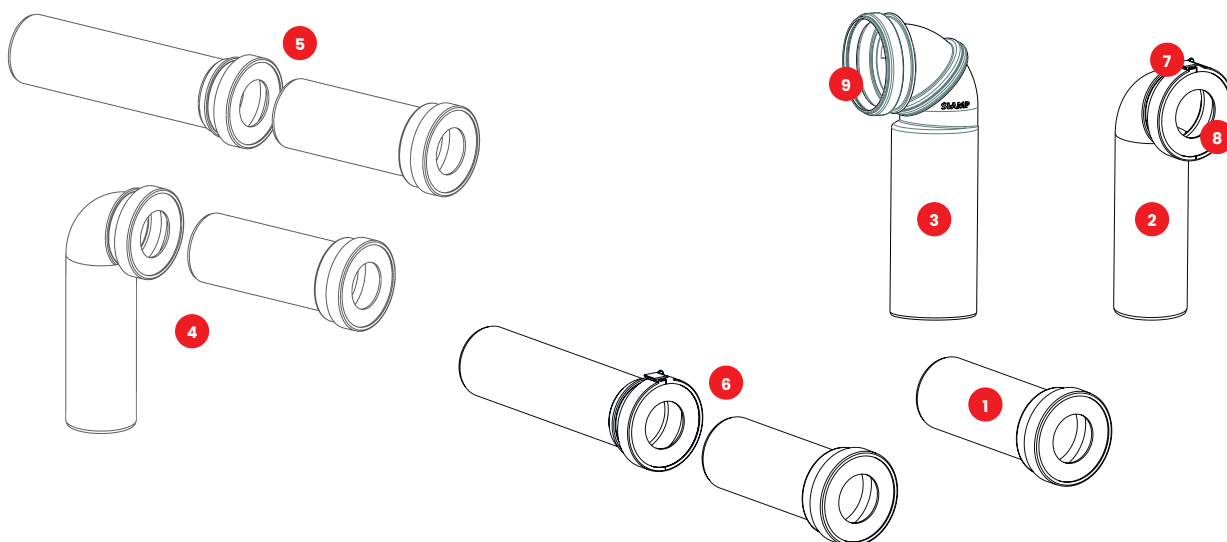
BÂTI-SUPPORTS WC

Pack WC TRIO



N°	Modèle	Référence	Nb	Conditionnement	Prix HT
1	Vasque en céramique pour pack WC Duo/Trio	10 0059 68	1	Boîte	116,90 €
2	Robinet eau froide pour pack WC Duo/Trio	10 0059 69	1	Boîte	66,20 €
3	Meuble blanc pour pack WC Duo/Trio	10 0072 66	1	Carton	483,50 €
4	Kit de fixation pour cuvette courte Trio	10 0151 76	1	Sachet	89,00 €

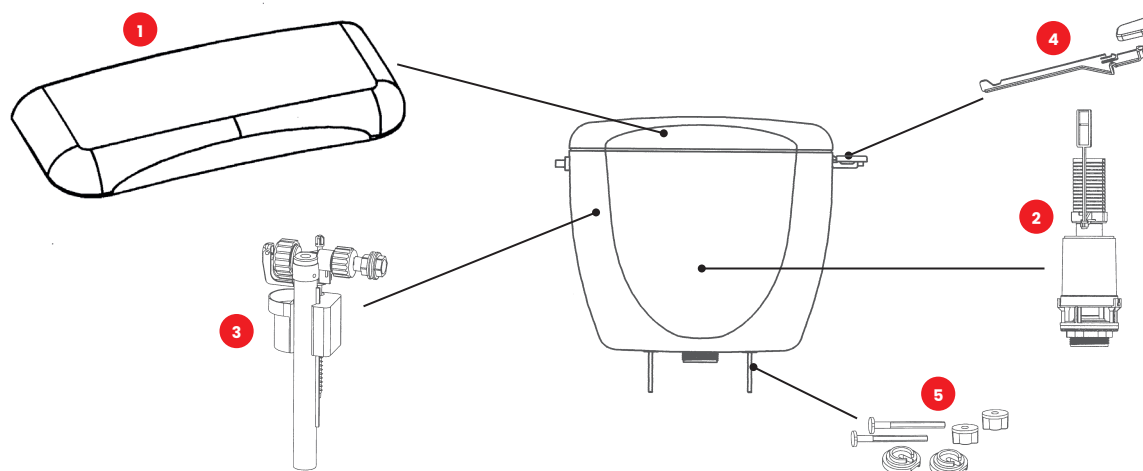
ÉVACUATIONS



N°	Modèle	Référence	Nb	Conditionnement	Prix HT
1	Manchon d'évacuation M100	92 3020 00	1	Sachet	10,10 €
2	Pipe longue P100B	92 2003 00	1	Sachet	11,00 €
3	Pipe Coudée Orientable PVC D100mm Mâle Blanche	10 0037 57	1	Vrac	22,70 €
4	Kit d'évacuation coudé	92 4000 07	1	Sachet	23,20 €
5	Kit évacuation droit	92 4010 07	1	Sachet	26,00 €
6	Kit d'évacuation droit INGENIO	92 4010 67	1	Sachet	27,10 €
7	Serre joint pour pipe d'évacuation INGENIO	34 3719 07	1	Sachet	10,00 €
8	Joint pour pipe ou manchon d'évacuation	92 5000 07	1	Sachet	4,80 €
9	Joint pour pipe orientable	10 0062 16	1	Sachet	4,60 €

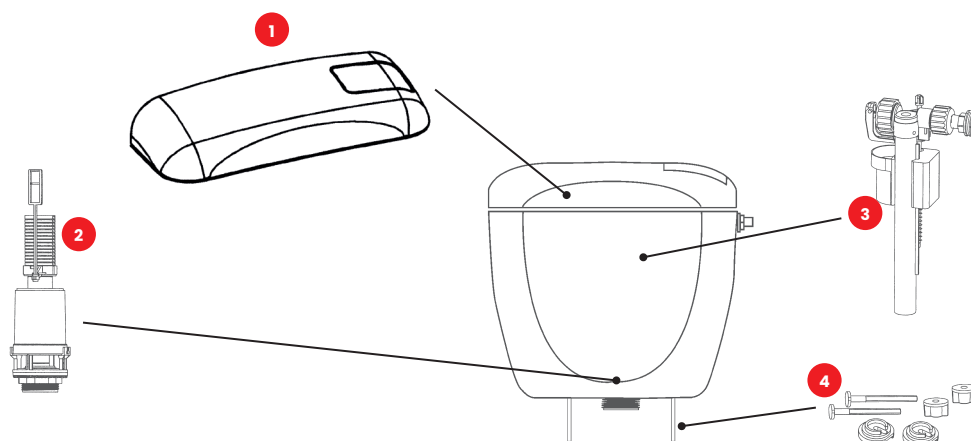
RÉSERVOIRS

Primo 58



N°	Modèle	Référence	Nb	Conditionnement	Prix HT
1	Couvercle Primo 58	34 5103 07	1	Sachet	15,70 €
2	Mécanisme de chasse 42 pour Primo 58 / 28 / 08 (voir page 123)	32 4201 07	1	Sachet	24,30 €
3	Robinet flotteur COMPACT 95L pour réservoirs apparents (voir page 120)	30 9503 07	1	Sachet	22,90 €
4	Ensemble levier d'actionnement pour Primo 58 / 28	34 2825 07	1	Sachet	6,40 €
5	Kit de fixation pour réservoir attenant	34 5120 07	1	Sachet	7,10 €

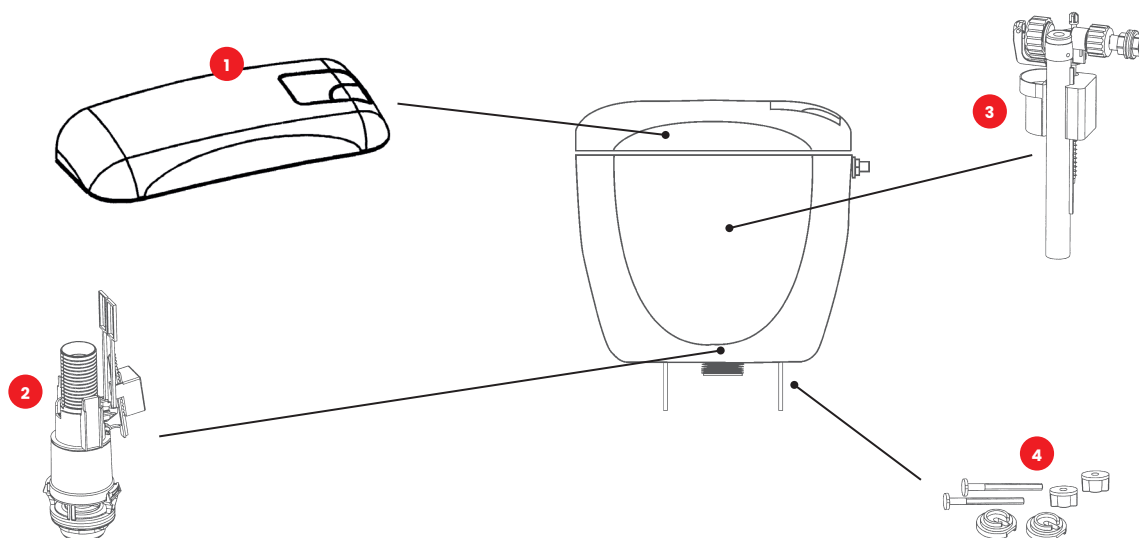
Rondo Confort simple touche



N°	Modèle	Référence	Nb	Conditionnement	Prix HT
1	Couvercle Rondo simple touche	34 5124 07	1	Sachet	19,00 €
2	Mécanisme de chasse 42 pour Rondo simple touche (voir page 123)	32 4201 07	1	Sachet	24,30 €
3	Robinet flotteur COMPACT 95L pour réservoirs apparents (voir page 120)	30 9503 07	1	Sachet	22,90 €
4	Kit de fixation pour réservoir attenant	34 5120 07	1	Sachet	7,10 €

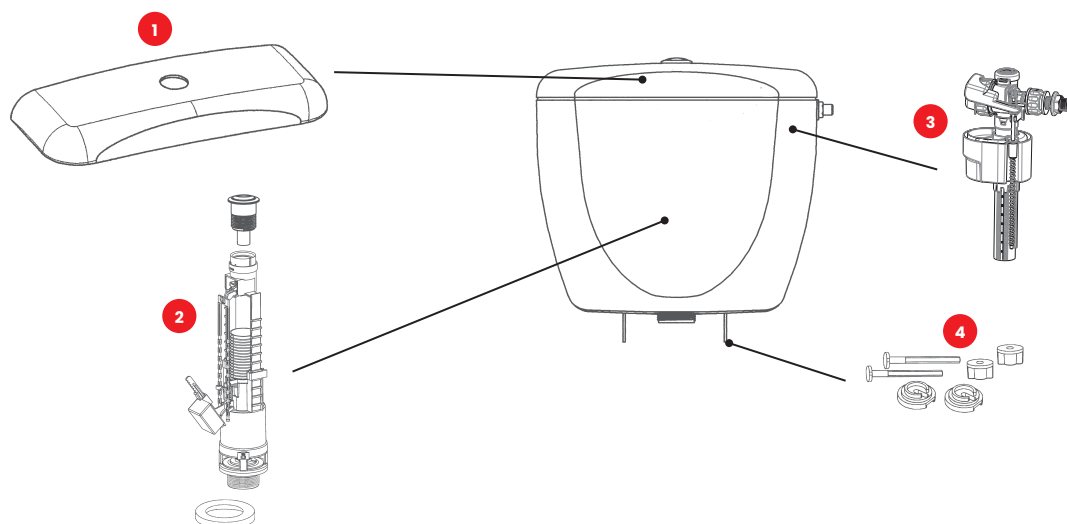
RÉSERVOIRS

Rondo Confort double touche



N°	Modèle	Référence	Nb	Conditionnement	Prix HT
1	Couvercle Rondo double touche	34 5125 07	1	Sachet	20,50 €
2	Mécanisme de chasse 45 pour Rondo double touche (voir page 123)	32 4553 07	1	Sachet	47,60 €
3	Robinet flotteur COMPACT 95L pour réservoirs apparents (voir page 120)	30 9503 07	1	Sachet	22,90 €
4	Kit de fixation pour réservoir attenant	34 5120 07	1	Sachet	7,10 €

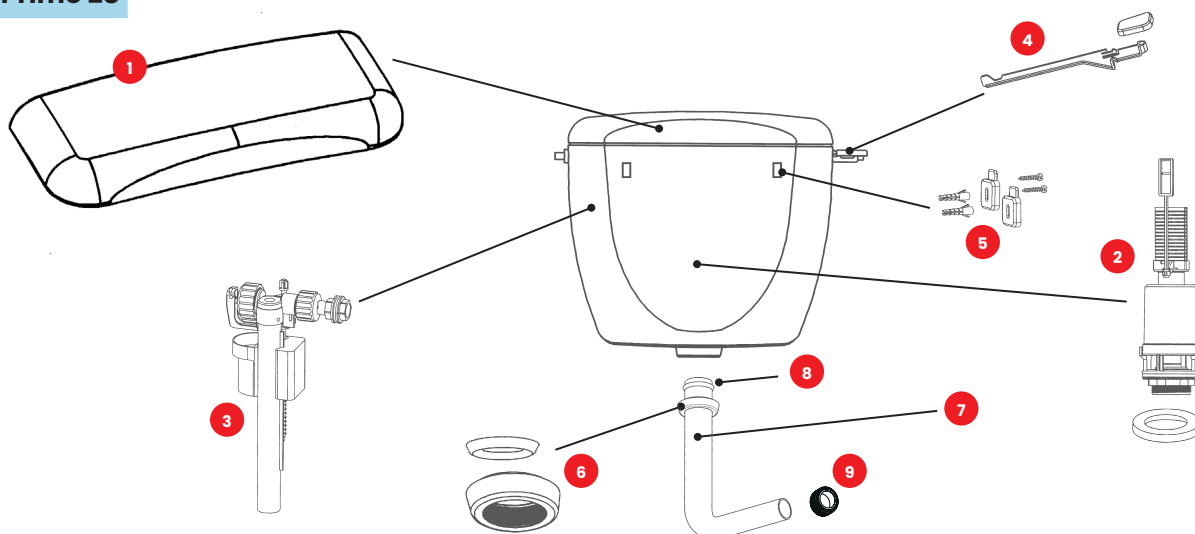
Scala Confort Plus



N°	Modèle	Référence	Nb	Conditionnement	Prix HT
1	Couvercle Scala	34 4151 07	1	Sachet	20,50 €
2	Mécanisme de chasse 36 + bouton chromé pour Scala (voir page 123)	32 4550 07	1	Sachet	56,50 €
3	Robinet flotteur Quieto OD pour Scala (voir page 120)	10 0023 02	1	Sachet	35,90 €
4	Kit de fixation pour réservoir attenant	34 5120 07	1	Sachet	7,10 €

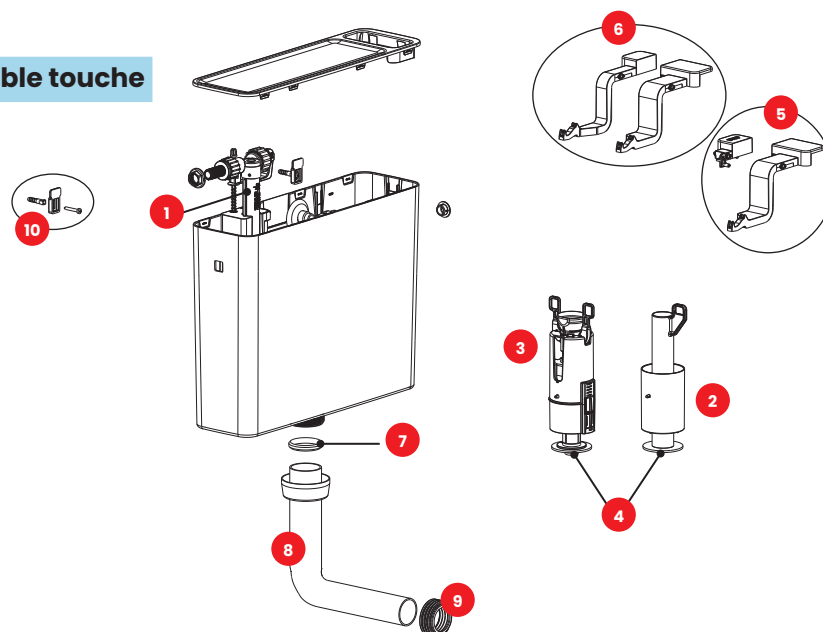
RÉSERVOIRS

Primo 28



N°	Modèle	Référence	Nb	Conditionnement	Prix HT
1	Couvercle Primo 28 / 08	34 5103 07	1	Sachet	15,70 €
2	Mécanisme de chasse 42 pour Primo 58 / 28 / 08 (voir page 123)	32 4201 07	1	Sachet	24,30 €
3	Robinet flotteur COMPACT 95L pour réservoirs apparents (voir page 120)	30 9503 07	1	Sachet	22,90 €
4	Ensemble levier d'actionnement pour Primo 58 / 28	34 2825 07	1	Sachet	6,40 €
5	Kit de fixation murale pour réservoirs semi-bas et hauts	91 4804 01	1	Sachet	4,10 €
6	Écrou de coude + joint pour Primo 28	34 2826 07	1	Sachet	7,50 €
7	Coude de chasse 48/98 Ø 50X300 / Ø 44X200	91 4805 01	1	Vrac	11,30 €
8	Joint de coude biconique	34 2805 07	1	Sachet	3,30 €
9	Joint d'alimentation	92 4050 07	1	Sachet	1,60 €

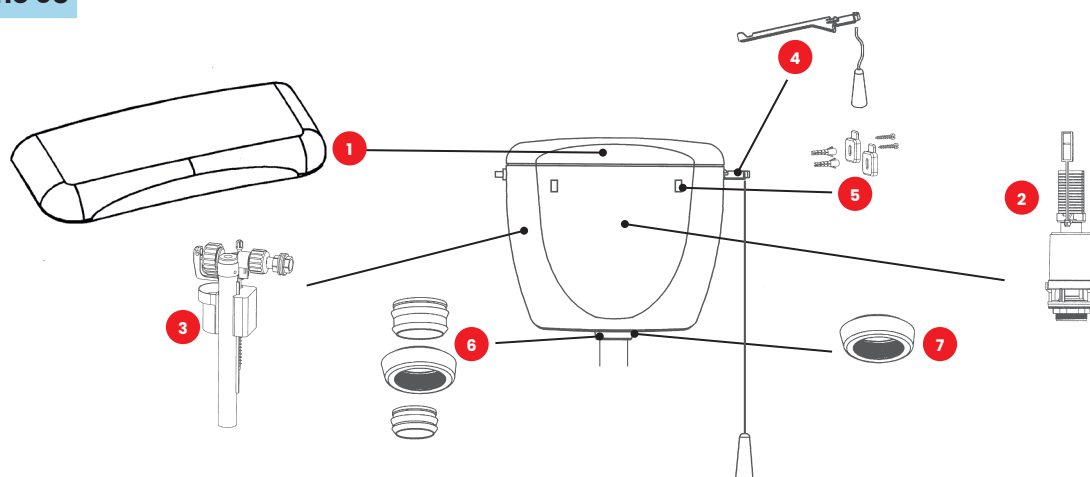
Tosca simple et double touche



N°	Modèle	Référence	Nb	Conditionnement	Prix HT
1	Robinet flotteur COMPACT 95L pour réservoirs apparents (voir page 120)	30 9503 07	1	Sachet	22,90 €
2	Mécanisme de chasse pour Tosca simple touche	10 0132 25	1	Sachet	13,90 €
3	Mécanisme de chasse pour Tosca double touche	10 0132 26	1	Sachet	20,10 €
4	Clapet pour mécanisme de chasse Tosca	34 0317 20	1	Sachet + cavalier	12,90 €
5	Couvercle + palettes pour Tosca simple touche	10 0132 27	1	Sachet	37,50 €
6	Couvercle + palettes pour Tosca double touche	10 0132 28	1	Sachet	37,50 €
7	Joint de coude biconique	34 2805 07	1	Sachet	3,30 €
8	Coude de chasse Ø 50x200 / Ø 44x210	10 0074 06	1	Vrac	11,10 €
9	Joint d'alimentation	92 4050 07	1	Sachet	1,60 €
10	Kit de fixation murale pour réservoirs semi-bas et hauts	91 4804 01	1	Sachet	4,10 €

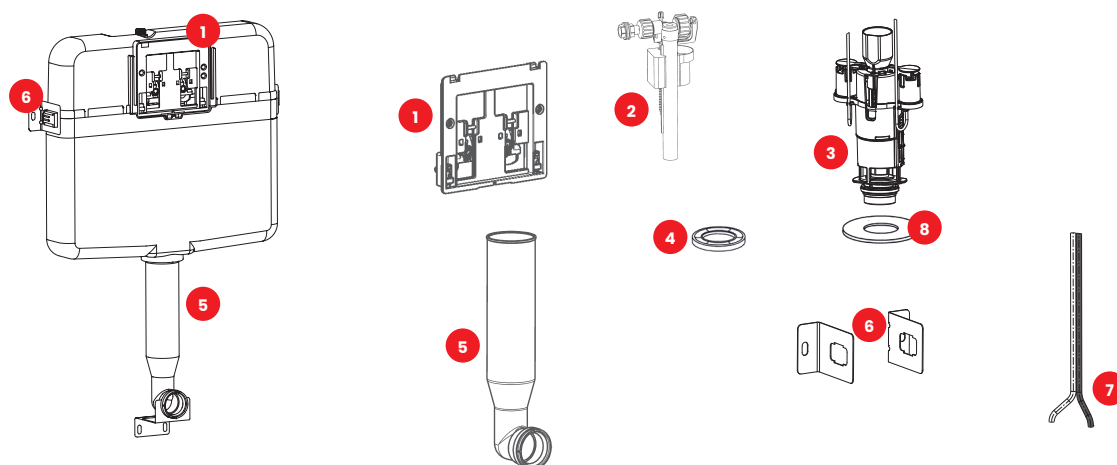
RÉSERVOIRS

Primo 08



N°	Modèle	Référence	Nb	Conditionnement	Prix HT
1	Couvercle Primo 28 / 08	34 5103 07	1	Sachet	15,70 €
2	Mécanisme de chasse 42 pour Primo 58 / 28 / 08 (voir page 123)	32 4201 07	1	Sachet	24,30 €
3	Robinet flotteur COMPACT 95L pour réservoirs apparents (voir page 120)	30 9503 07	1	Sachet	22,90 €
4	Ensemble levier d'actionnement pour Primo 08	34 0825 07	1	Sachet	6,40 €
5	Kit de fixation murale pour réservoirs semi-bas et hauts	91 4804 01	1	Sachet	4,10 €
6	Écrou de coude + joints pour Primo 08 / Rondo H PN	34 0826 07	1	Sachet	9,50 €
7	Écrou de coude pour Primo 08	34 5910 07	1	Carton	3,30 €

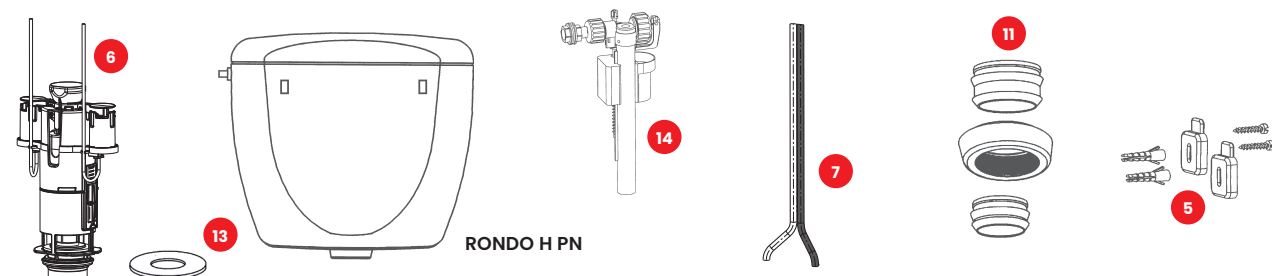
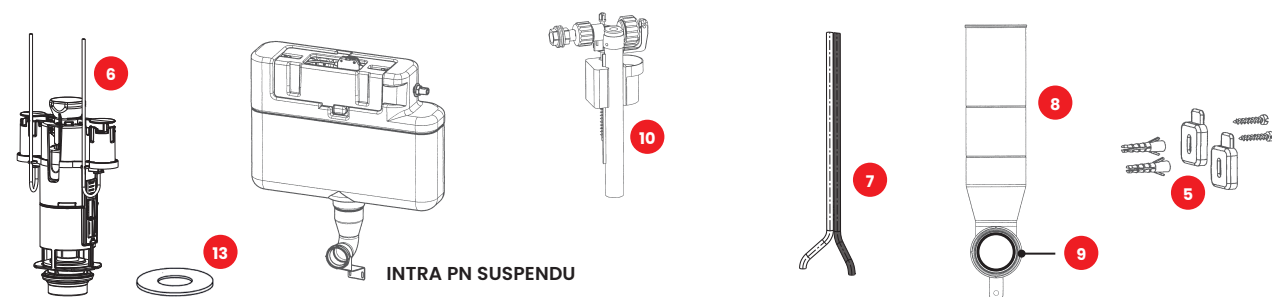
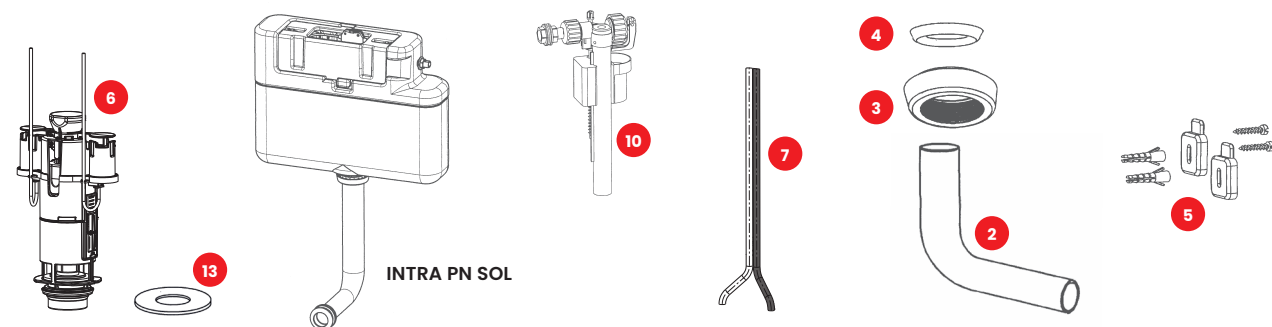
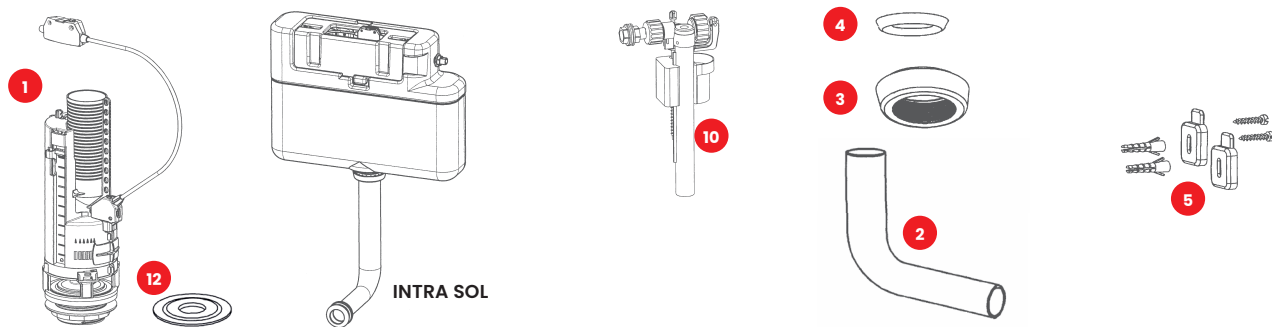
Intraslim Pneumatique cloison sèche



N°	Modèle	Référence	Nb	Conditionnement	Prix HT
1	Ensemble Socle+Bras pour SCC 80, Intraslim	34 8051 07	1	Sachet	28,10 €
2	Robinet flotteur COMPACT 95L pour INTRASLIM (voir page 120)	30 9510 07	1	Sachet	20,20 €
3	Mécanisme Pneumatique pour Intraslim	10 0103 24	1	Sachet	62,30 €
4	Joint de bonde pour Intraslim	34 8020 07	1	Sachet	2,20 €
5	Coude d'alimentation pour Intraslim	34 8001 07	1	Sachet	20,80 €
6	Kit de fixation haute pour Intraslim	34 9006 07	1	Sachet	1,10 €
7	Capillaire pneumatique double Ø4x2.5 long. 2M pour Verso 350 BCU GT PN, Verso 350 BCU AF PN, Verso 350 Système PMR, SCC80 PN, Intraslim, Rondo H PN, Intra PN, Commandes PN	34 5336 07	1	Sachet	20,10 €
8	Clapet Silicone	34 7128 07	1	Sachet	6,50 €

RÉSERVOIRS

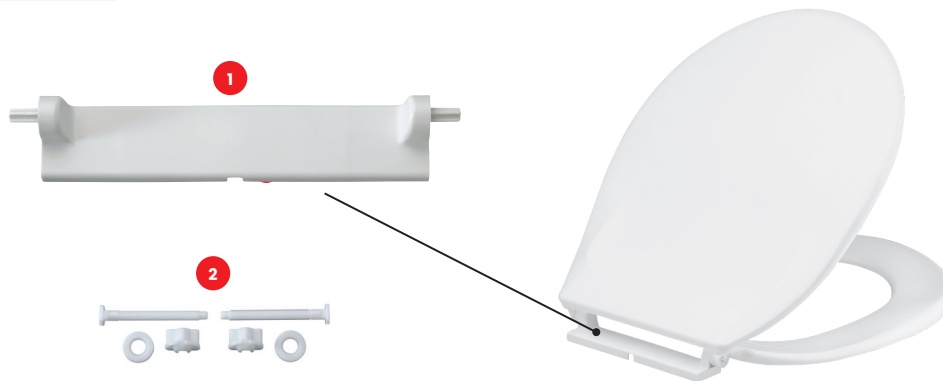
Intra sol - Intra sol PN - Intra PN suspendu - Rondo H PN



N°	Modèle	Référence	Nb	Conditionnement	Prix HT
1	Mécanisme de chasse à cable pour Intra Sol	10 0103 22	1	Sachet	61,10 €
2	Coude Intra Ø 50x40 (H200xI300)	34 2850 07	1	Sachet	14,40 €
3	Écrou de coude Rondo/Tempo/Intra	34 5910 07	1	Sachet	3,30 €
4	Joint de coude biconique	34 2805 07	1	Sachet	3,30 €
5	Kit de fixation pour réservoirs semi-bas et hauts	91 4804 01	1	Sachet	4,10 €
6	Mécanisme Pneumatique pour INTRA et RONDO	10 0103 23	1	Sachet	62,30 €
7	Capillaire pneumatique double Ø4x2.5 long. 2M pour Verso 350 BCU GT PN, Verso 350 BCU AF PN, Verso 350 Système PMR, SCC80 PN, Rondo H PN, Intra PN, Commandes PN	34 5336 07	1	Sachet	20,10 €
8	Coude d'alimentation Intra suspendu	34 0179 07	1	Sachet	20,90 €
9	Joint biconique de coude	34 0143 00	1	Sachet	5,90 €
10	Robinet flotteur COMPACT 95L pour INTRA (voir page 120)	30 9510 07	1	Sachet	20,20 €
11	Écrou de coude + joints PRIMO 08 / RONDO H PN	34 0826 07	1	Sachet	9,50 €
12	Clapet pour mécanisme OPTIMA 49/50/S	34 4905 20	1	Sachet	6,50 €
13	Clapet Silicone	34 7128 07	1	Sachet	6,50 €
14	Robinet flotteur COMPACT 95L pour réservoirs apparents (voir page 120)	30 9503 07	1	Sachet	22,90 €

ABATTANTS

Monaco



N°	Modèle	Référence	Nb	Conditionnement	Prix HT
1	Dormant	41 1500 00	1	Vrac	4,20 €
2	Visserie rapide pour abattant	41 7104 07	1	Sachet	2,50 €

Monte Carlo 3



N°	Modèle	Référence	Nb	Conditionnement	Prix HT
1	Dormant	41 1052 01	1	Vrac	5,30 €
2	Set de 8 amortisseurs + 4 tampons	41 2136 07	1	Sachet	8,00 €
3	Visserie standard pour abattant	41 0440 20	1	Sachet	3,30 €
4	Visserie rapide pour abattant	41 7104 07	1	Sachet	2,50 €

Opio Classic



N°	Modèle	Référence	Nb	Conditionnement	Prix HT
1	Charnières pour abattant Opio Classic	41 1158 07	1	Sachet	17,50 €
2	Douilles pour abattant Opio Classic	41 0822 20	1	Sachet + cavalier	7,10 €
3	Set de 4 amortisseurs	41 1050 07	1	Sachet	6,50 €

ABATTANTS

Nissa Premium



N°	Modèle	Référence	Nb	Conditionnement	Prix HT
1	Charnières pour abattant Nissa Premium	10 0073 50	1	Sachet	18,20 €
2	Set de 4 amortisseurs pour abattant Nissa Premium	10 0073 51	1	Sachet	7,80 €

Vallauris Premium



N°	Modèle	Référence	Nb	Conditionnement	Prix HT
1	Charnières pour abattant Vallauris Premium	95 8214 07	1	Sachet	18,20 €
2	Set de 4 amortisseurs pour abattant Vallauris Premium	10 0092 94	1	Sachet	7,80 €

GénérationS Premium



N°	Modèle	Référence	Nb	Conditionnement	Prix HT
1	Charnières pour abattant GénérationS Premium	95 8223 07	1	Sachet	18,30 €
2	Set de 4 amortisseurs + 2 tampons pour abattant GénérationS Premium	10 0092 95	1	Sachet	11,00€

ABATTANTS

Mougins Classic



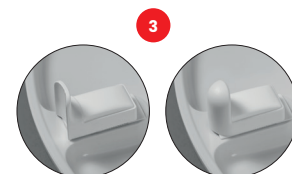
N°	Modèle	Référence	Nb	Conditionnement	Prix HT
1	Charnières pour abattant Mougins Classic	95 9004 09	1	Sachet	13,20 €
2	Set de 4 amortisseurs + 2 tampons pour abattants Estérel Classic / Mougins Classic / STABLO	95 9003 07	1	Sachet	11,00 €

Estérel Classic



N°	Modèle	Référence	Nb	Conditionnement	Prix HT
1	Charnières pour abattant Estérel Classic	95 9002 07	1	Sachet	13,20 €
2	Set de 4 amortisseurs + 2 tampons pour abattants Estérel Classic / Mougins Classic / STABLO	95 9003 07	1	Sachet	11,00 €

Stablo



N°	Modèle	Référence	Nb	Conditionnement	Prix HT
1	Charnières pour abattant Stablo / Siège seul	95 9002 07	1	Sachet	13,20 €
2	Set de 4 amortisseurs + 2 tampons pour abattants Estérel Classic / Mougins Classic / STABLO	95 9003 07	1	Sachet	11,00 €
3	Set de cales de maintien pour abattant Stablo	10 0059 77	1	Sachet	14,90 €

ABATTANTS

Sophia Premium Slim - Estérel Premium - Provence premium - Principaute Premium
Azur Premium Slim



N°	Modèle	Référence	Nb	Conditionnement	Prix HT
1	Charnières pour abattants Premium (Sophia P Slim, Estérel P, Vence P, Principauté P & Azur P Slim)	95 9005 09	1	Sachet	25,60 €
2	Set de 4 amortisseurs + 2 tampons pour abattants Principauté P/Estérel P/ Azur P Slim /Estérel Optimum	95 9003 07	1	Sachet	11,00 €
3	Set de 4 amortisseurs + 2 tampons pour abattant Sophia Premium Slim	10 0079 55	1	Sachet	10,40 €
4	Set de 4 amortisseurs + 2 tampons pour abattant Provence Premium	10 0132 23	1	Sachet	9,40 €

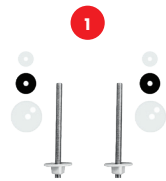
Estérel Optimum



N°	Modèle	Référence	Nb	Conditionnement	Prix HT
1	Charnières pour abattant Estérel Optimum	10 0059 78	1	Sachet	19,90 €
2	Set de 4 amortisseurs + 2 tampons pour abattants Principauté P/Estérel P/ Azur P Slim /Estérel Optimum	95 9003 07	1	Sachet	11,00 €
3	Set de cales de maintien pour abattants Estérel Optimum / Siège seul	10 0090 60	1	Sachet	14,90 €

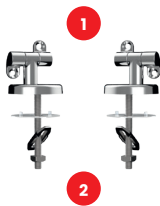
ABATTANTS

Horizon Classic



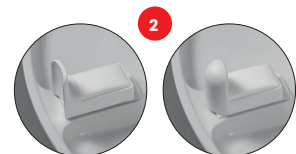
N°	Modèle	Référence	Nb	Conditionnement	Prix HT
1	Charnières pour abattant Horizon Classic	95 8270 07	1	Sachet	18,80 €

Cap Ferrat Classic



N°	Modèle	Référence	Nb	Conditionnement	Prix HT
1	Charnières pour abattant Cap Ferrat Classic	95 9550 08	1	Sachet	35,20 €
2	Set de fixation charnières pour abattant Cap Ferrat Classic	95 9550 07	1	Sachet	36,80 €
3	Set de 4 amortisseurs + 2 tampons pour abattant Cap Ferrat Classic	95 9501 08	1	Sachet	10,30 €

Siège seul



N°	Modèle	Référence	Nb	Conditionnement	Prix HT
1	Charnières pour abattants Stablo / Siège seul	10 0059 76	1	Sachet	17,10 €
2	Set de cales de maintien pour abattants Estérel Optimum / Siège seul	10 0090 60	1	Sachet	14,90 €